

Teknik Özellikler

Profil Geniřliđi : 80 mm
Odacık Sayısı : 6
Conta Sayısı : 3 (Orta Conta)
Conta : TPE Gri / Siyah
Çita : Tek Tırnaklı – PCE Conta
Cam Kalınlıkları : 24,30,36,44,52 mm
Standart : EN 12608-1
Isı İletkenlik Kat Sayısı : Uf: 0.92 W/m²K

Genel Özellikler

Legend PVC Pencere Sistemi, 80 mm geniřliđinde ve 6 odalı olarak tasarlanmıřtır. Bu sistem, yüksek performans kriterleri dikkate alınarak geliřtirilmiř, en uygun yapı tařlarının bir araya getirilmesiyle oluřturulmuřtur. Tasarım süreci, sadece profilin deđil, pencere performansının da (ısı ve ses yalıtımı, mukavemet, sızdırmazlık) bütüncül bir řekilde deđerlendirilmesini ierir. Sistemde kullanılan profiller, EN12608-1 standardına uygun olarak üretilmektedir.

Yüksek Isı Yalıtım Performansı

Legend PVC Pencere Sistemi, en iyi ısı yalıtımını sađlamak amacıyla bir dizi kritik yapı tařını bir araya getirerek tasarlanmıřtır. 80 mm geniřlikte, 6 odacıklı ve 3 conta (orta conta) konsepti sayesinde düşük ısı iletkenlik katsayısı (Uf) hedeflenmiřtir. Bu sistemin Uf deđeri 0.92 W/m²K'dir. Özellikle 80 mm geniřlik, 52 mm cam kalınlıđına sahip düşük Ug deđerindeki üçlü cam uygulamalarına olanak tanır. Böylece pencere için elde edilen üstün U deđeri, profil kesiti ve camın ısıl deđerlerinin birleřimiyle oluřur. (*Uw: 0.78 W/m²K)

Statik Gü

Legend PVC Pencere Sistemi'nde kullanılan profillerdeki destek sacları, yüksek statik deđerlere sahiptir. Bu sayede, rüzgar yükünün yoğun olduđu bölgelerde yapılan statik hesaplamalar dikkate alınarak en uygun profil ve sac seilir. Yüksek mukavemetli saclar, sistemde daha geniř ebatlı pencerelerin, dolayısıyla daha geniř görüř alanlarının oluřturulmasına imkan tanır.

Ürün Çeřitliliđi

Sistem, geniř bir ürün yelpazesine sahiptir. Standart kasa, pervazlı kasa, ortakayıt, statik ortakayıt, kanat ve damlalıklı kanat gibi profiller; ie ve dıřa açılan kapı kanat profilleri ve kanat adaptörleri gibi ana profiller sistemde yer alır. Ayrıca, çeřitli özellikli detaylara çözümler sunmak amacıyla zengin bir yardımcı profil grubu mevcuttur. Bunlar arasında 90 derece köře dönüřü, açılı köře dönüřü, greyaj ve cephe profilleri, yükseltme, kasa uzatma, kapatma ve pervaz profilleri gibi seenekler bulunur.

Cam Uygulamaları

PVC pencere ve kapılarda 24, 30, 36, 44 ve 52 mm cam kalınlıđı uygulamaları yapılabilmektedir. Legend PVC Pencere Sistemi, renk seenekleri konusunda da Egepen Deceuninck'in geniř renk yelpazesi ile her zevke uygun çözümler sunar.

*Uw deđeri, IFT-Rosenheim'da dođrama için hesaplanan deđerdir.



Renk Seenekleri

Legend PVC Pencere, zengin renk seenekleri ile tüketicilerin beklentilerini karřılamaktadır.





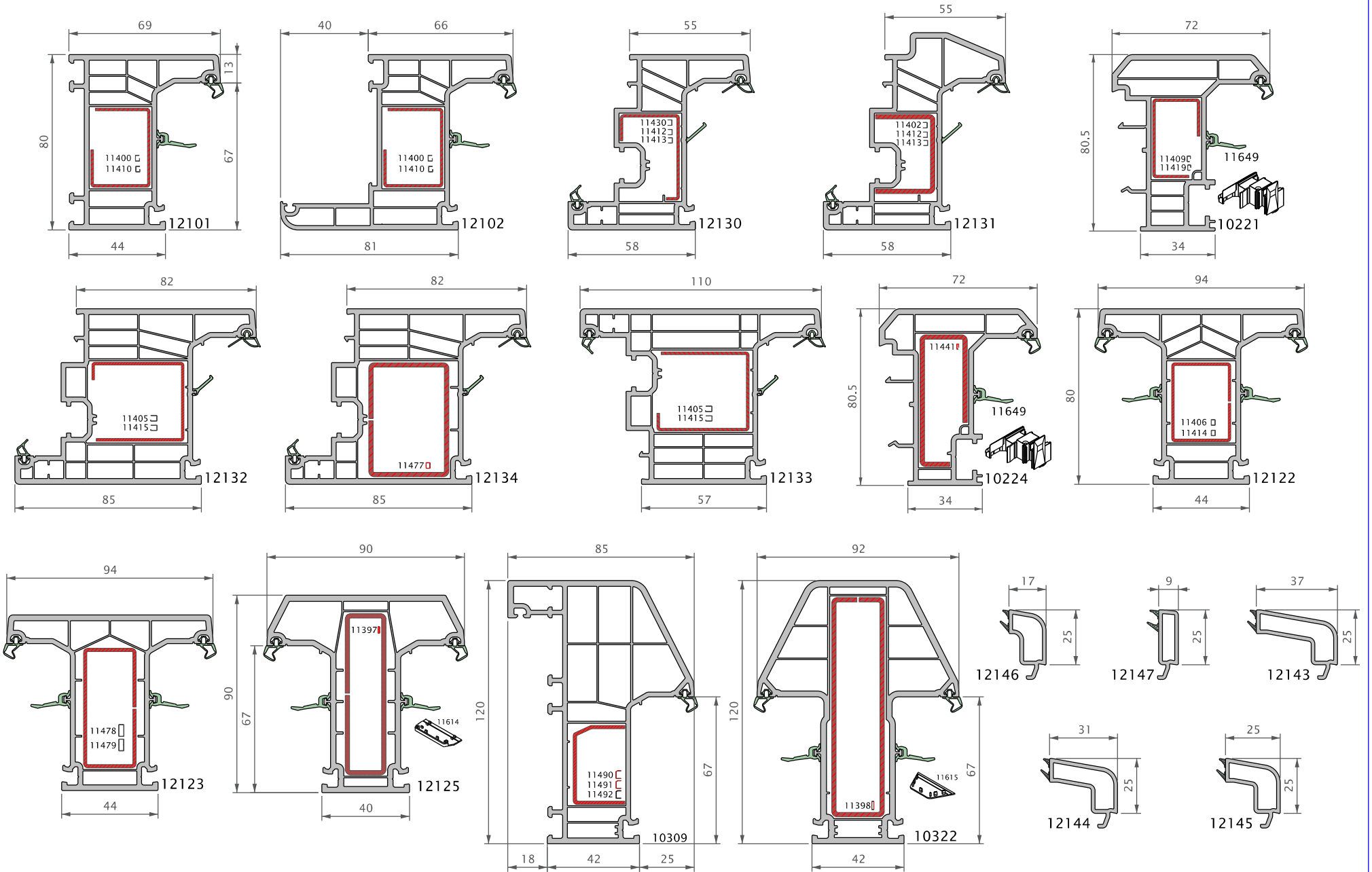
	sayfa no
Sistem Tanımı	2-4
Ana Profiller	5-18
Cam Çıtaları	19
Destek Sacları	20-21
Yardımcı Profiller	22-28
Kesitler	29-127



LEGEND

SİSTEM TANITIMI

Ana Profiller

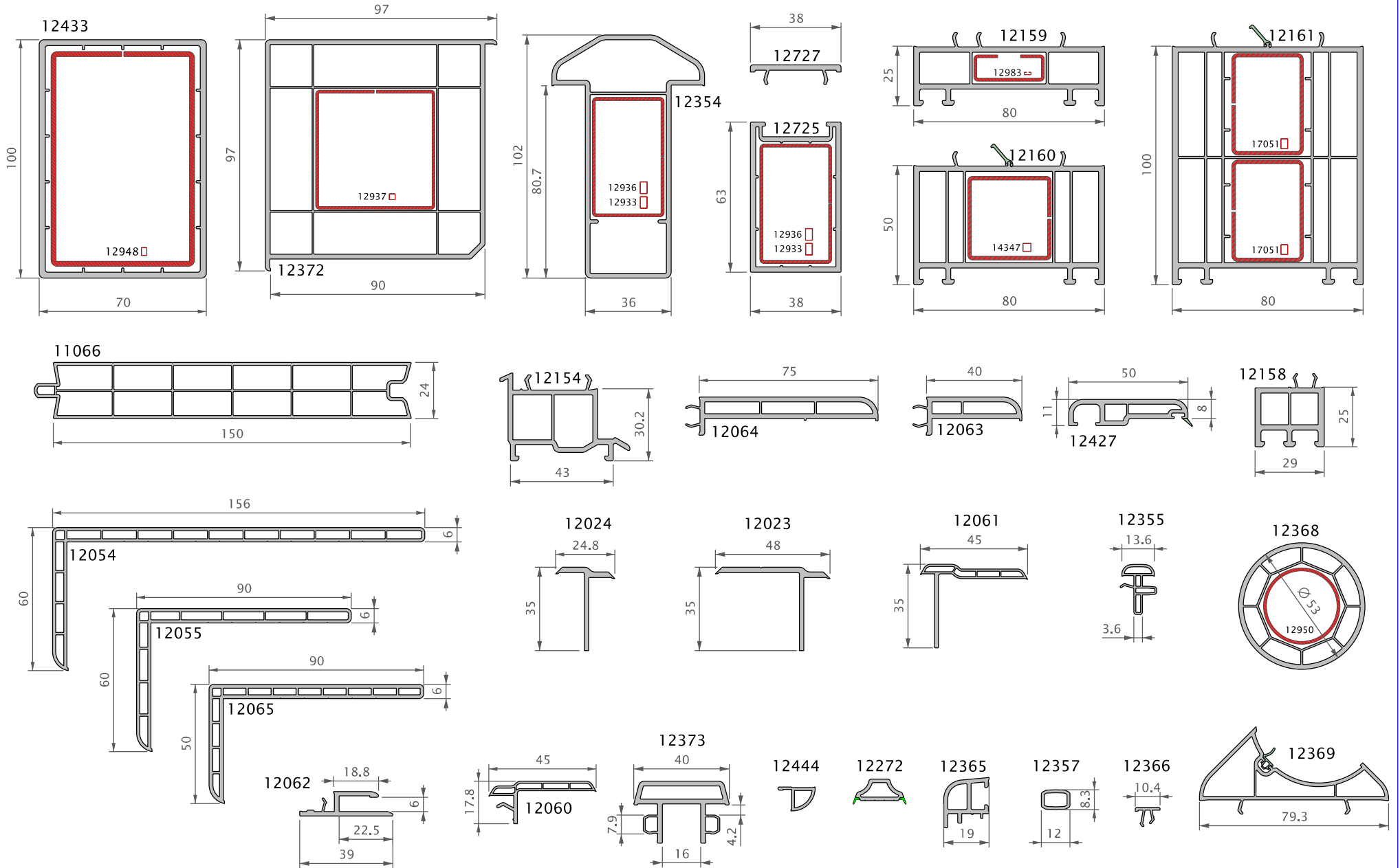




LEGEND

SİSTEM TANITIMI

Yardımcı Malzemeler

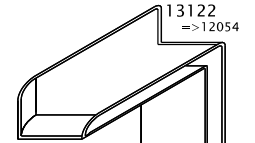
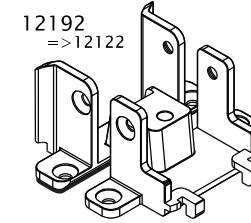
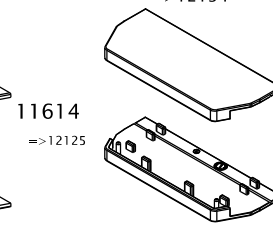
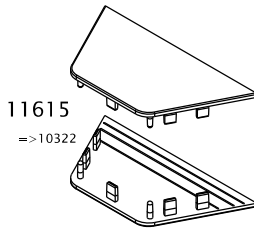
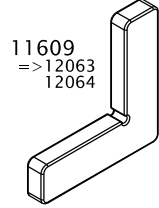
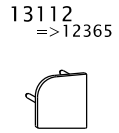
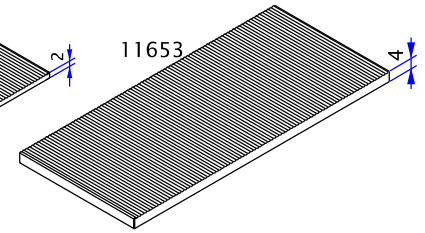
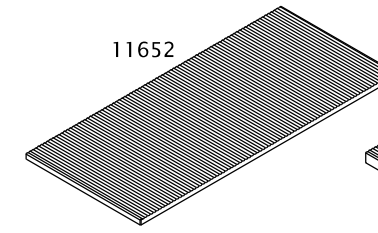
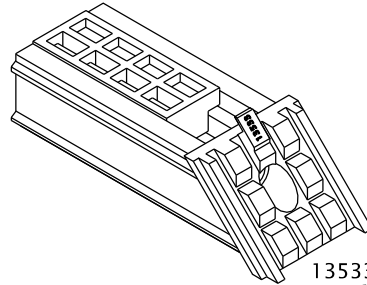
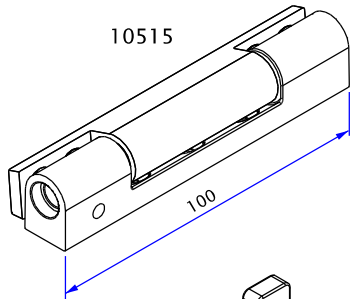
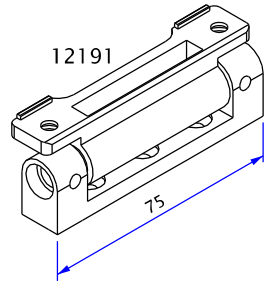
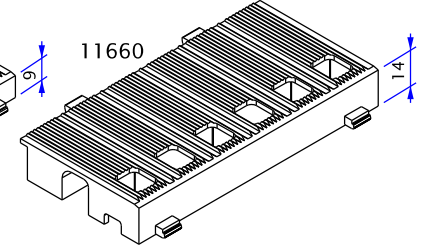
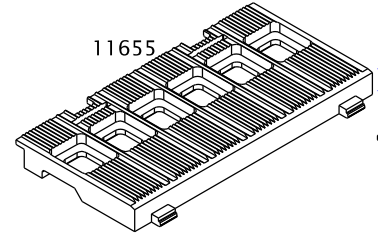
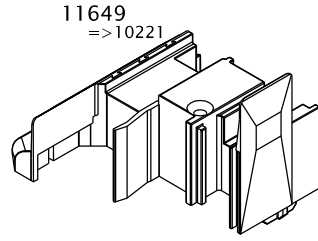
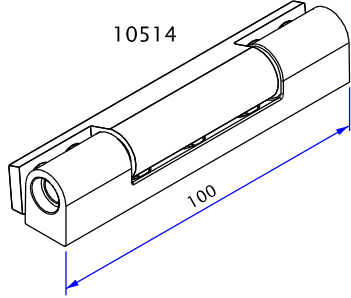
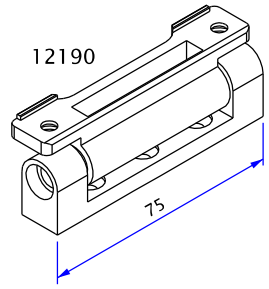




LEGEND

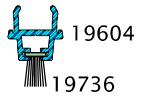
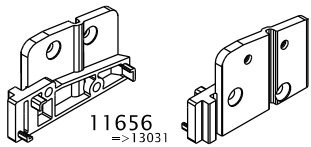
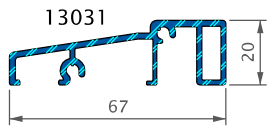
SİSTEM TANITIMI

Yardımcı Malzemeler

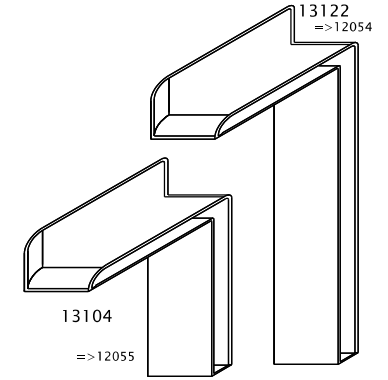
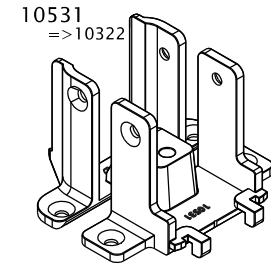
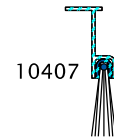
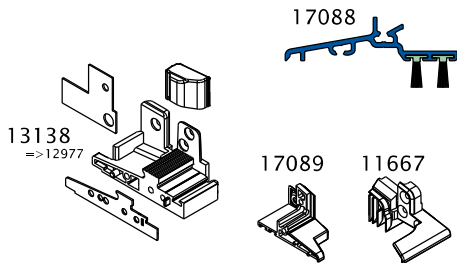
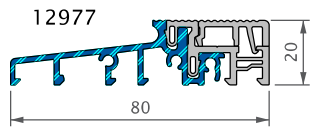


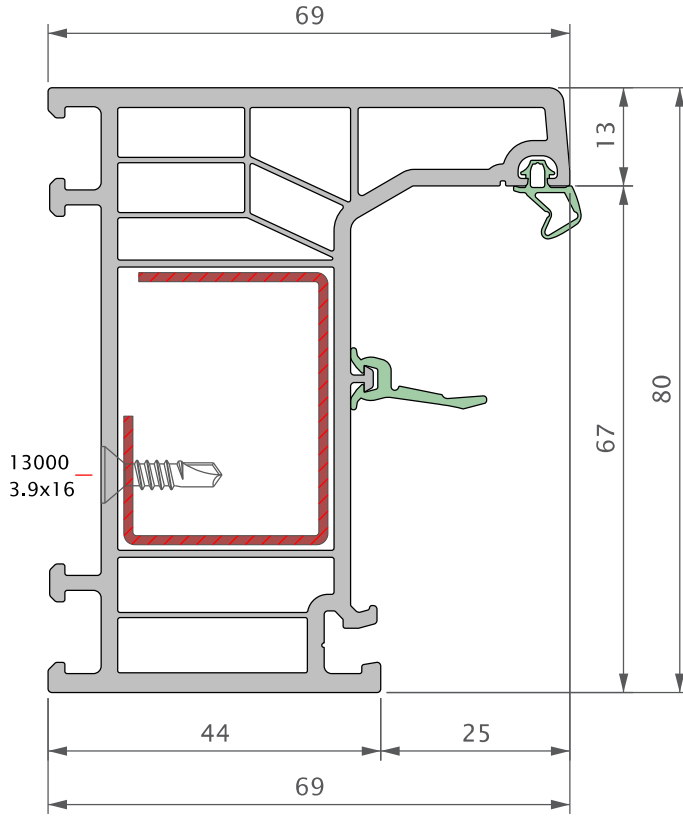
ALÜMİNYUM EŞİK UYGULAMASI

KLASİK



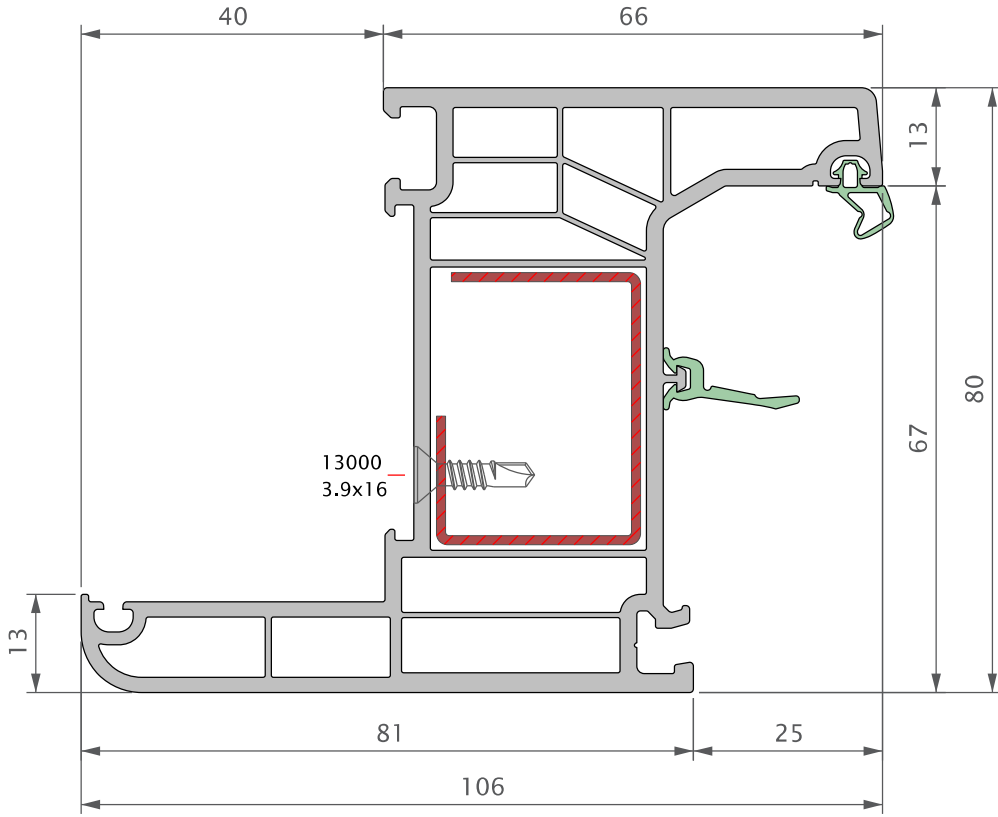
ISI KÖPRÜLÜ



**LEGEND****ANA PROFİLLER**
12101


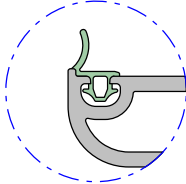
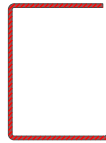
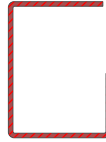
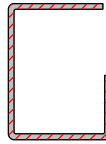
12101	
Ix (cm ⁴)	Iy (cm ⁴)
74.98	30.60

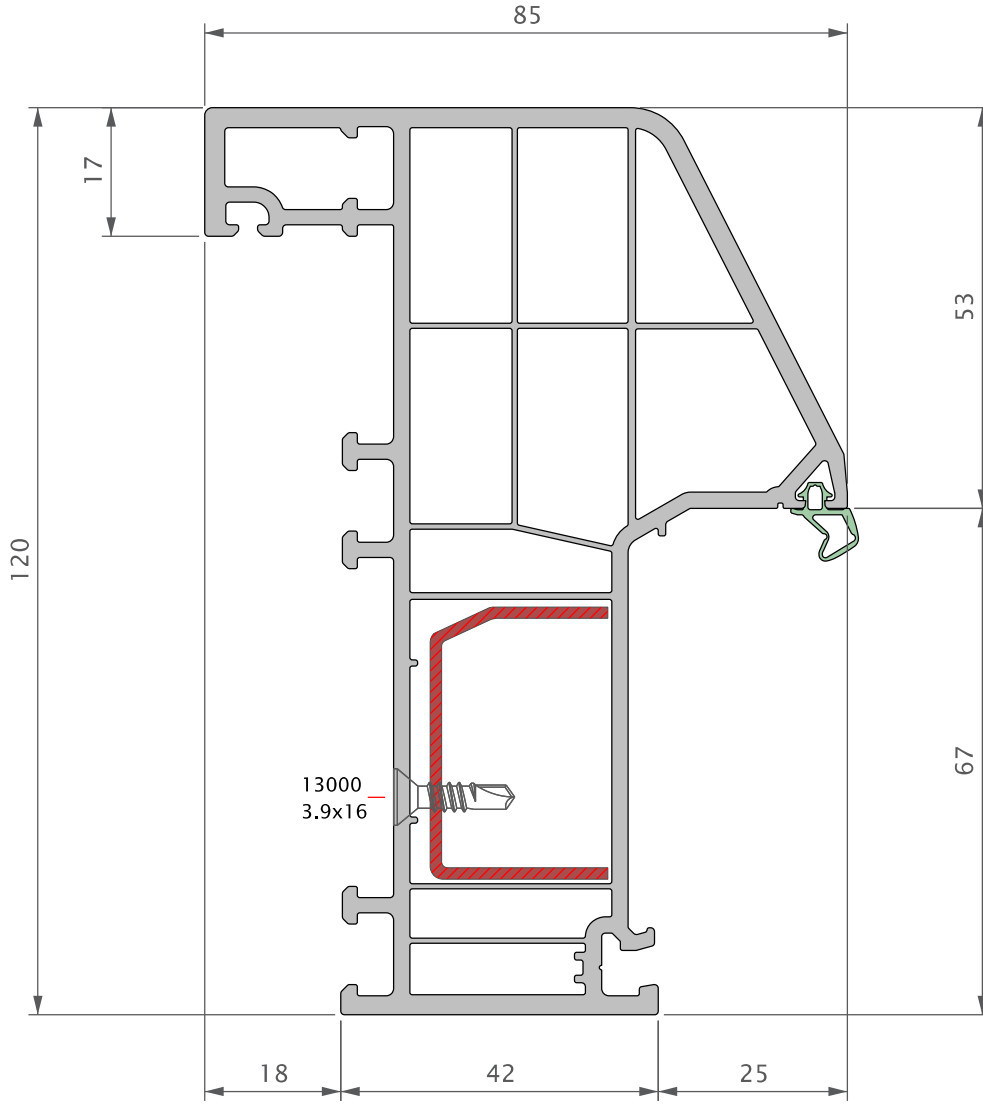
Destek Sacı		s (mm)	Ix (cm ⁴)	Iy (cm ⁴)
11431 25x36x27x17		1.0	2.01	1.05
11400 25x36x27x17		1.2	2.38	1.24
11410 25x36x27x17		1.5	2.91	1.51

**LEGEND****ANA PROFİLLER**
12102

12102	
Ix (cm ⁴)	Iy (cm ⁴)
94.43	64.41

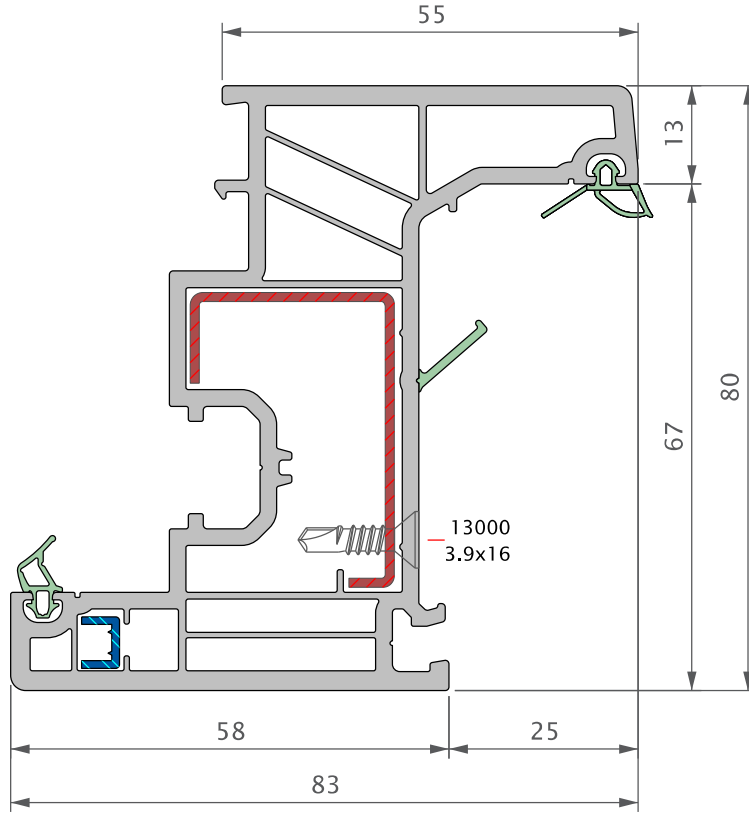
Teknik dokümanlarımızda değişiklik yapma hakkımız saklıdır.

Pervaz Conta		Destek Sacı		s (mm)	Ix (cm ⁴)	Iy (cm ⁴)
12958	 	11431 25x36x27x17		1.0	2.01	1.05
		11400 25x36x27x17		1.2	2.38	1.24
		11410 25x36x27x17		1.5	2.91	1.51

**LEGEND****ANA PROFİLLER**
10309

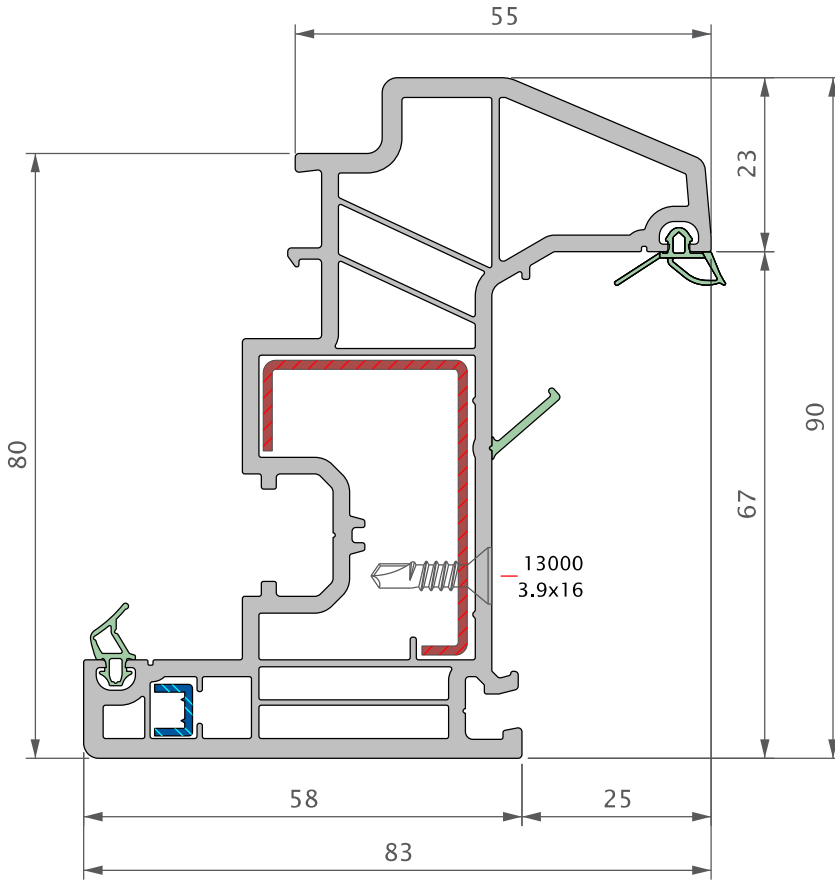
10309	
Ix (cm ⁴)	Iy (cm ⁴)
201.61	54.62

Destek Sacı		s (mm)	Ix (cm ⁴)	Iy (cm ⁴)
11490 23.5x36		1.2	1.92	5.31
11491 23.5x36		1.5	2.36	6.52
11492 23.5x36		2.0	3.03	8.43

**LEGEND****ANA PROFİLLER**
12130

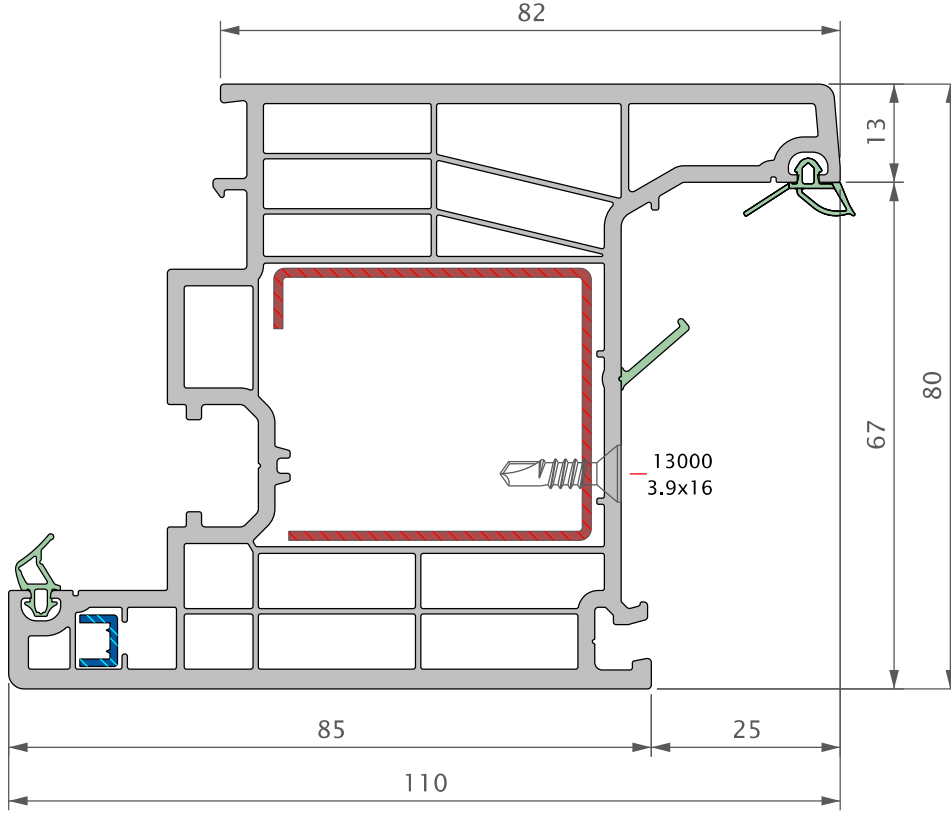
12130	
Ix (cm ⁴)	Iy (cm ⁴)
81.38	37.79

Destek Sacı		s (mm)	Ix (cm ⁴)	Iy (cm ⁴)
11430 12x27x39x6		1.2	1.65	0.96
11412 27x36x27		1.5	2.83	0.98
11413 27x36x27		2.0	3.59	1.26
13048 5x6.8x5		1.0	0.018	0.006

**LEGEND****ANA PROFİLLER**
12131

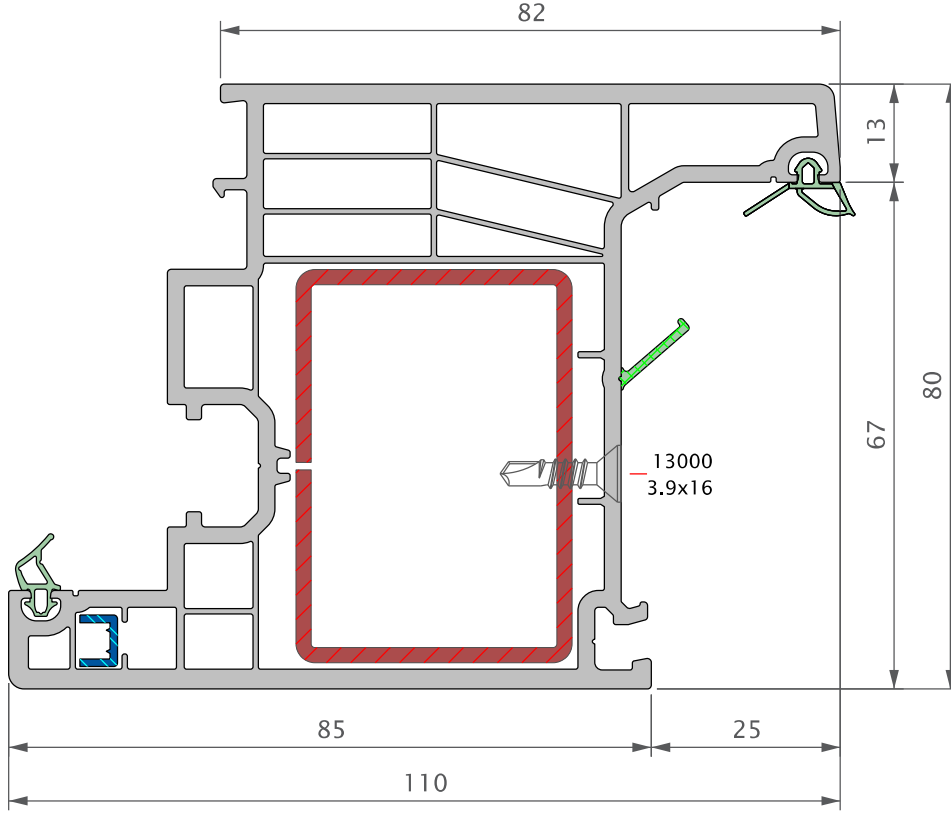
12131	
Ix (cm ⁴)	Iy (cm ⁴)
94.50	38.33

Destek Sacı		s (mm)	Ix (cm ⁴)	Iy (cm ⁴)
11430 12x27x39x6		1.2	1.65	0.96
11412 27x36x27		1.5	2.83	0.98
11413 27x36x27		2.0	3.59	1.26
13048 5x6.8x5		1.0	0.018	0.006

**LEGEND****ANA PROFİLLER**
12132

12132	
Ix (cm ⁴)	Iy (cm ⁴)
110.06	100.13

Destek Sacı		s (mm)	Ix (cm ⁴)	Iy (cm ⁴)
11405 40x36x42x8		1.2	3.45	3.01
11415 40x36x42x8		2.0	5.36	4.68
13048 5x6.8x5		1.0	0.018	0.006

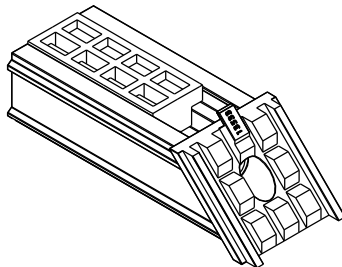
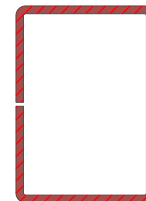
**LEGEND****ANA PROFİLLER**
12134

12134	
Ix (cm ⁴)	Iy (cm ⁴)
104.56	99.35

Teknik dokümanlarımızda değişiklik yapma hakkımız saklıdır.

Köşe Kaynak Takozu**Destek Sacı****s**
(mm)**Ix**
(cm⁴)**Iy**
(cm⁴)

13533

11477
36.5x52

2.0

12.48

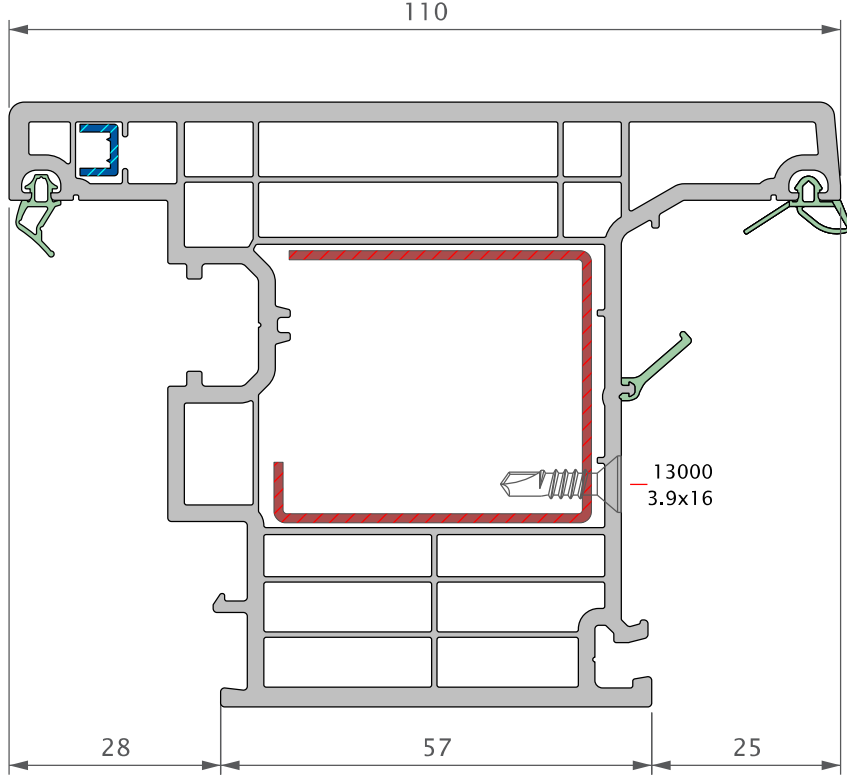
7.11

13048
5x6.8x5

1.0

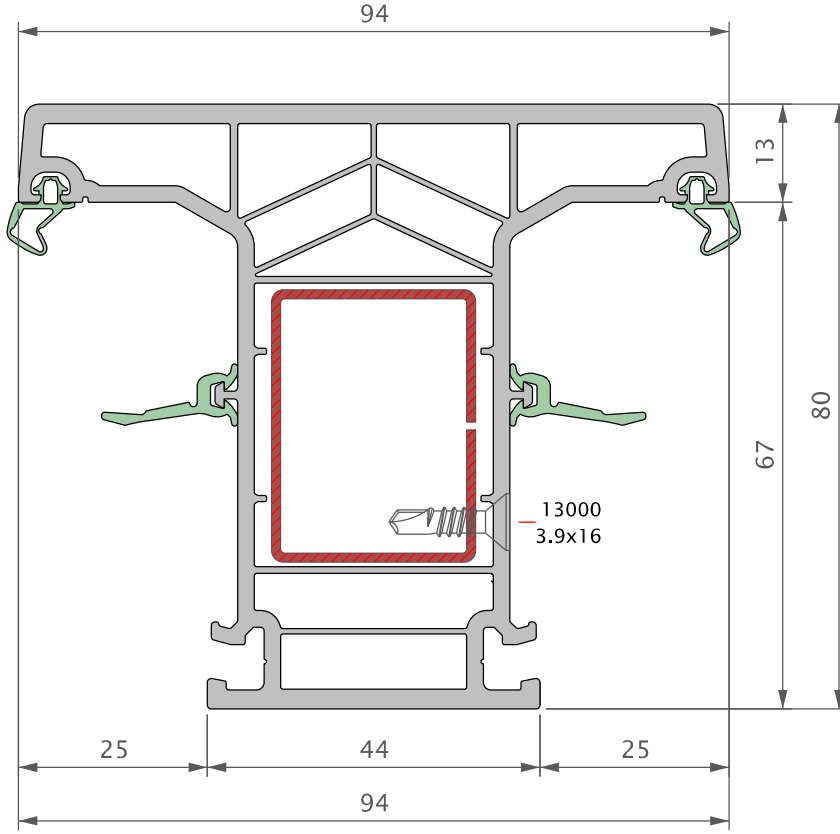
0.018

0.006

**LEGEND****ANA PROFİLLER**
12133

12133	
Ix (cm ⁴)	Iy (cm ⁴)
103.97	100.52

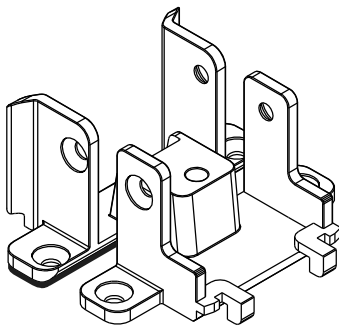
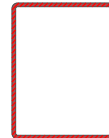
Destek Sacı		s (mm)	Ix (cm ⁴)	Iy (cm ⁴)
11405 40x36x42x8		1.2	3.45	3.01
11415 40x36x42x8		2.0	5.36	4.68
13048 5x6.8x5		1.0	0.018	0.006

**LEGEND****ANA PROFİLLER**
12122

12122	
Ix (cm ⁴)	Iy (cm ⁴)
84.82	53.95

Ortakayıt Takozu**Destek Sacı****s
(mm)****Ix
(cm⁴)****Iy
(cm⁴)**

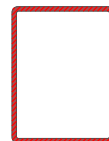
12192

11432
27x36

1.0

2.25

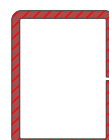
1.43

11406
27x36

1.2

2.66

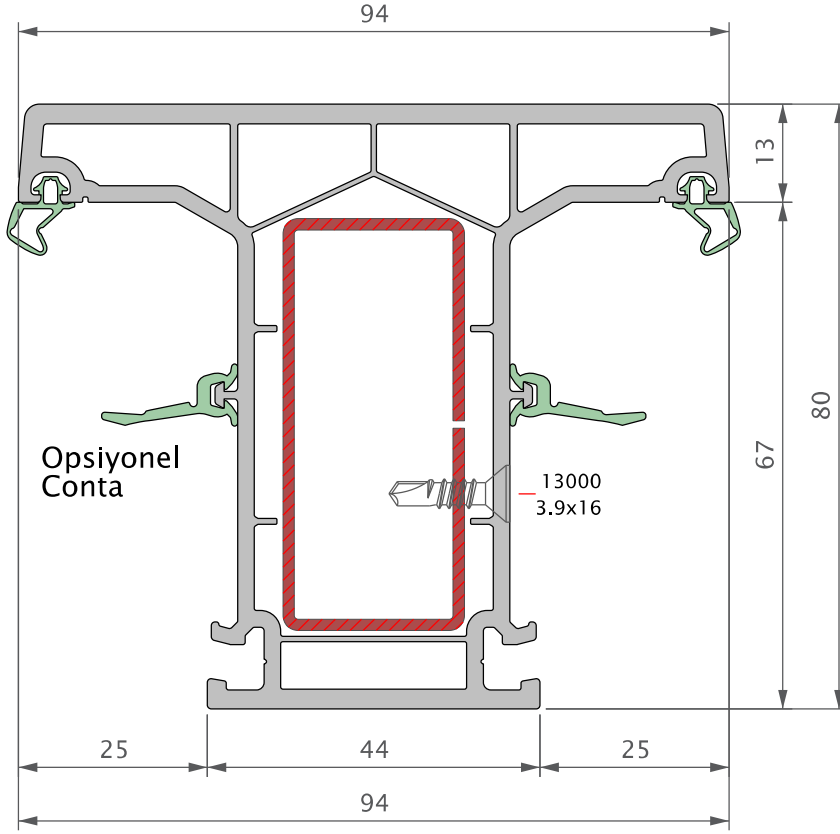
1.68

11414
27x36

2.0

4.05

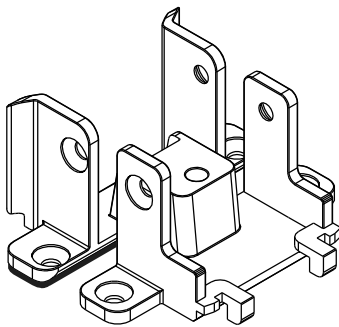
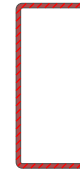
2.54

**LEGEND****ANA PROFİLLER**
12123

12123	
Ix (cm ⁴)	Iy (cm ⁴)
81.56	53.35

Ortakayıt Takozu**Destek Sacı****s
(mm)****Ix
(cm⁴)****Iy
(cm⁴)**

12192

11478
24x54.5

1.5

8.23

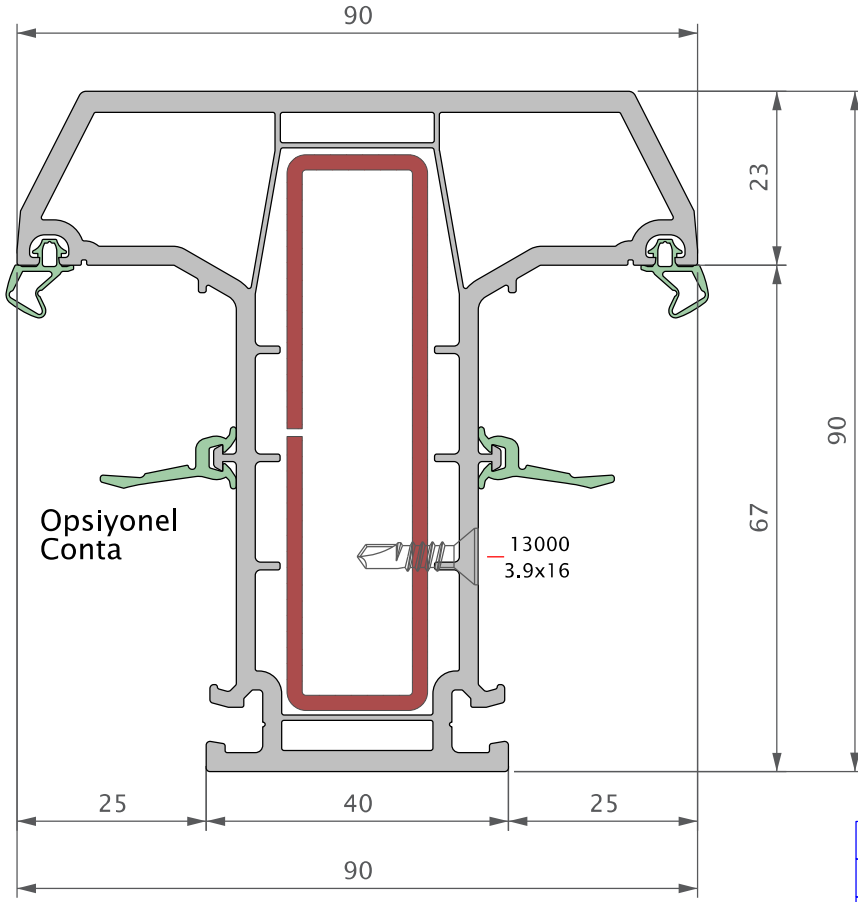
2.24

11479
24x54.5

2

10.5

2.81

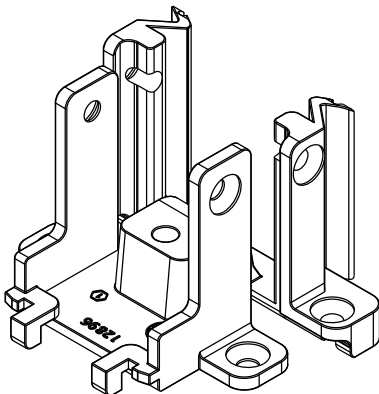
**LEGEND****ANA PROFİLLER**
12125

12125	
Ix (cm ⁴)	Iy (cm ⁴)
102.12	52.35

Teknik dokümanlarımızda değişiklik yapma hakkımız saklıdır.

Ortakayıt Takozu**Destek Sacı****s**
(mm)**Ix**
(cm⁴)**Iy**
(cm⁴)

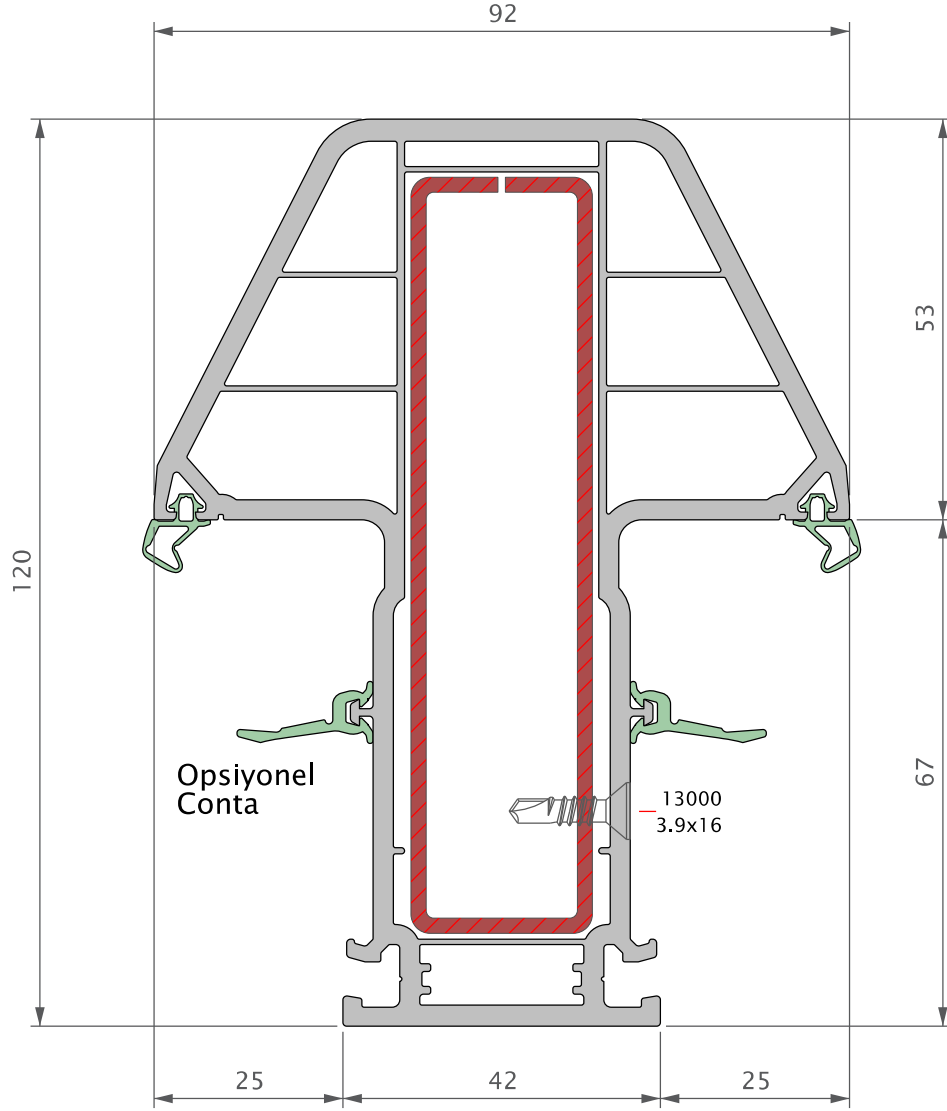
12896

11397
18.60 x 73.50

1.0

20.01

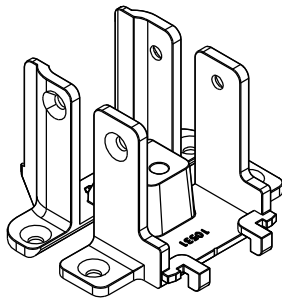
2.08

**LEGEND****ANA PROFİLLER**
10322

10322	
Ix (cm ⁴)	Iy (cm ⁴)
195.67	71.55

Ortakayıt Takozu**Destek Sacı****s**
(mm)**Ix**
(cm⁴)**Iy**
(cm⁴)

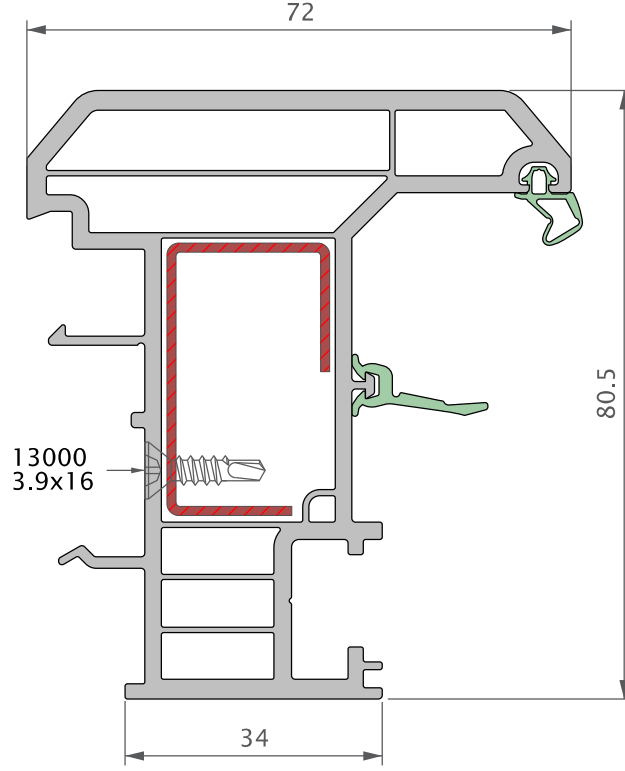
10531

11398
98x24

2.0

48.27

4.96

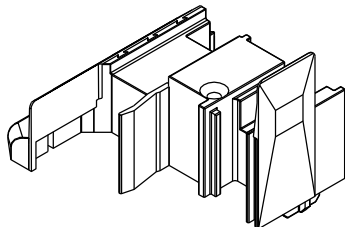
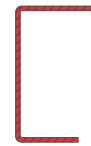
**LEGEND****ANA PROFİLLER**
10221

10221	
Ix (cm ⁴)	Iy (cm ⁴)
66.53	27.19

Teknik dokümanlarımızda değişiklik yapma hakkımız saklıdır.

Kanat Adaptör Kapak**Destek Sacı**s
(mm)Ix
(cm⁴)Iy
(cm⁴)

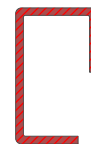
11649

11409
17x21.5x36x16

1.2

1.84

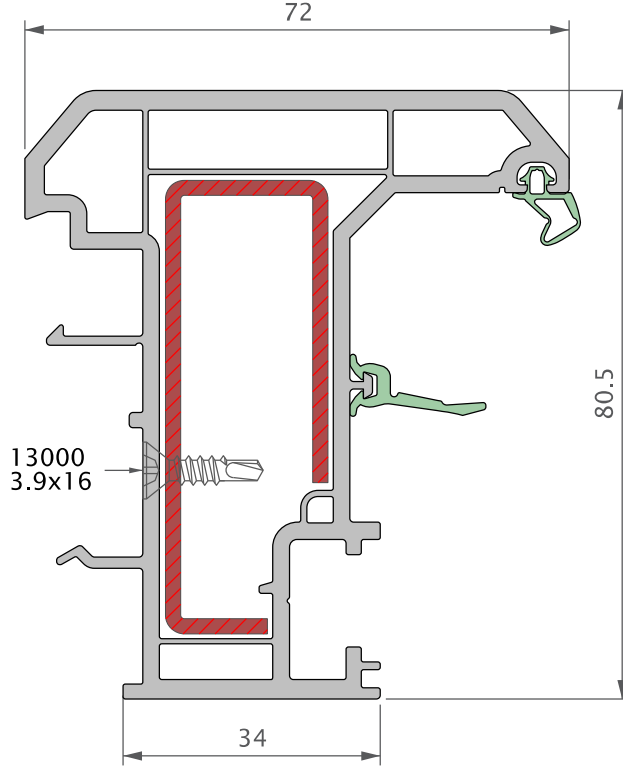
0.68

11419
17x21.5x36x16

2.0

2.80

1.02

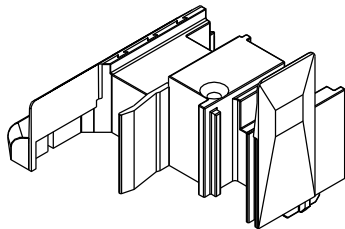
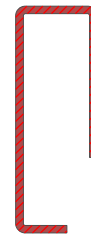
**LEGEND****ANA PROFİLLER**
10224

10224	
Ix (cm ⁴)	Iy (cm ⁴)
65.04	26.78

Teknik dokümanlarımızda değişiklik yapma hakkımız saklıdır.

Kanat Adaptör Kapak**Destek Sacı**s
(mm)Ix
(cm⁴)Iy
(cm⁴)

11649

11441
40x21.5x60x13.5

2.0

9.52

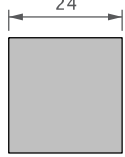
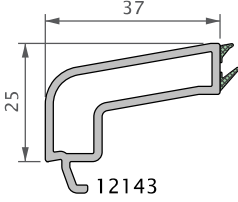
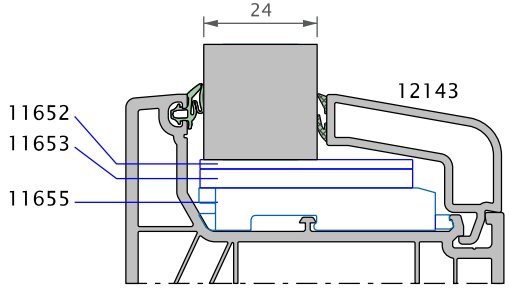
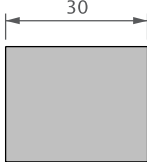
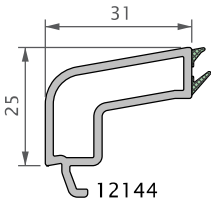
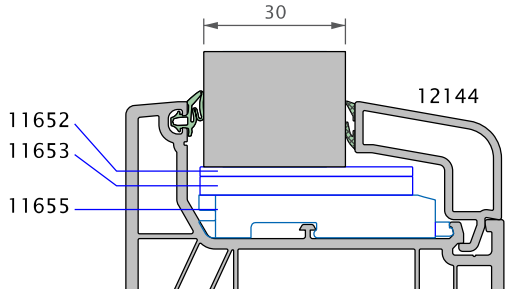
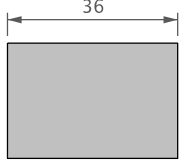
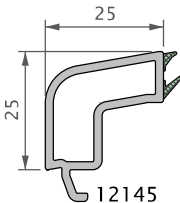
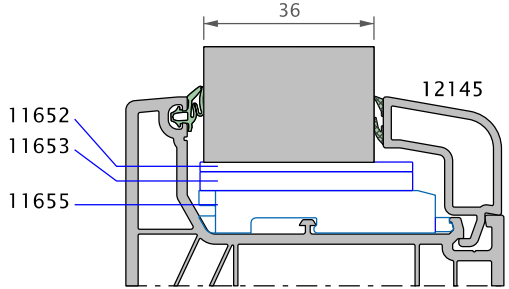
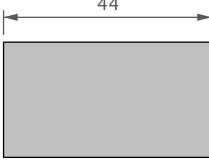
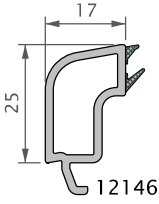
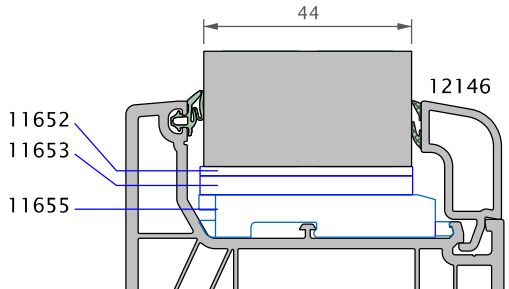
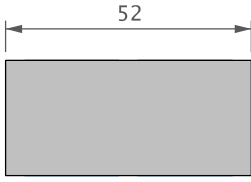
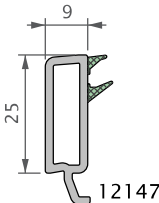
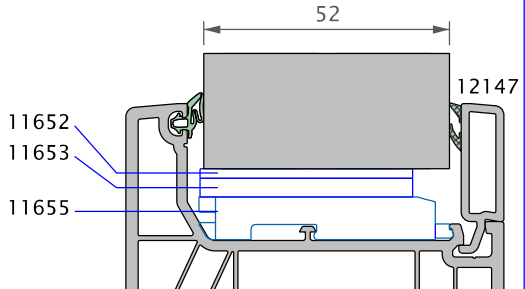
1.92



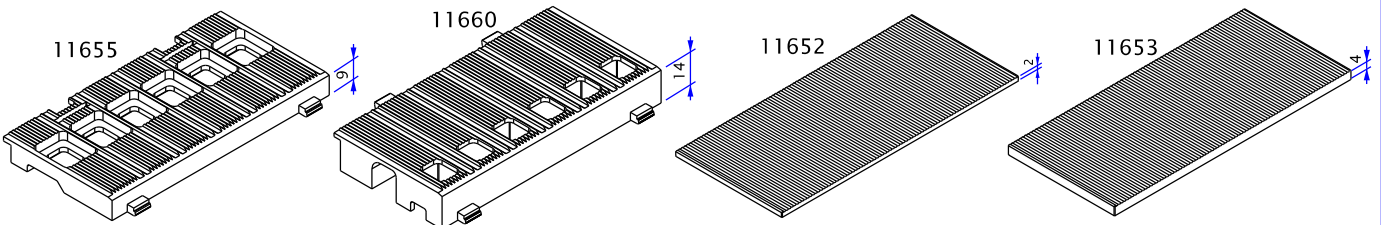
LEGEND

CAM ÇİTALARI

Cam Kalınlıkları

Cam Kalınlıkları (mm)	Cam Çıtalrı	Detay
		
		
		
		
		

Teknik dokümanlarımızda değişiklik yapma hakkımız saklıdır.



**LEGEND****DESTEK SACI**

Profile göre destek sacı tipleri ve ölçüler

12101		11431	11400	11410
		25x36x27x17x1	25x36x27x17x1.2	25x36x27x17x1.5

12102		11431	11400	11410
		25x36x27x17x1	25x36x27x17x1.2	25x36x27x17x1.5

12122		11432	11406	11414
		27x36x1	27x36x1.2	27x36x2

12123		11478	11479	
		24x54.5x1.5	24x54.5x2	

10322		11398		
		98x24x2		

12132		11405	11415	13048
		40x36x42x8x1.2	40x36x42x8x2	5x6.8x5

12130		11430	11412	11413	13048
		12x27x39x6x1.2	27x36x27x1.5	27x36x27x2	5x6.8x5

12134		11477	13048	
		36.5x52x2	5x6.8x5	

12131		11430	11412	11413	13048
		12x27x39x6x1.2	27x36x27x1.5	27x36x27x2	5x6.8x5

12133		11405	11415	13048
		40x36x42x8x1.2	40x36x42x8x2	5x6.8x5

10221		11409	11419	
		17x21.5x36x16x1.2	17x21.5x36x16x2	

10224		11441		
		40x21.5x60x13.5x2		



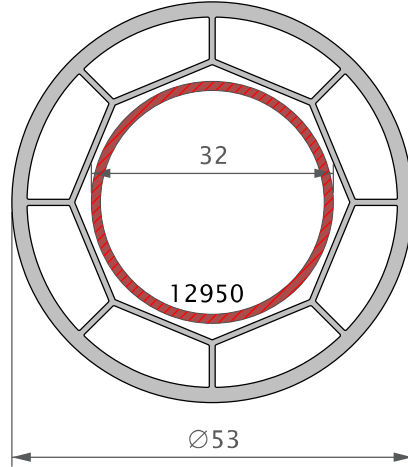
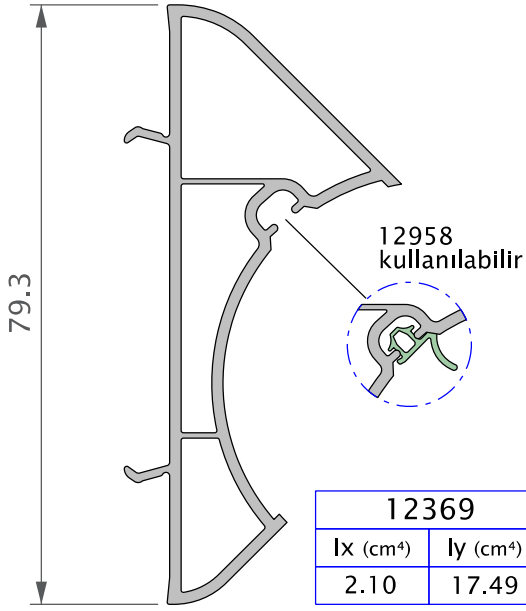
DESTEK SACI

Atalet moment değerleri

Ürün Kodu	Resim	Ölçü	Ix (cm ⁴)	Iy (cm ⁴)	Kullanıldığı Profil	Ürün Kodu	Resim	Ölçü	Ix (cm ⁴)	Iy (cm ⁴)	Kullanıldığı Profil
11431		25x36x27x17x1	2,01	1,05	12101-12102	11478		24x54.5x1.5	8,23	2,24	12123
11400		25x36x27x17x1.2	2,38	1,24	12101-12102	11479		24x54.5x2	10,54	2,81	12123
11410		25x36x27x17x1.5	2,91	1,51	12101-12102	12948		60x90x2	35,69	66,26	12433
11430		12x27x39x6x1.2	1,65	0,96	12130-12131	12936		30x50x1.2	6,30	2,84	12725-12354
11412		27x36x27x1.5	2,83	0,98	12130-12131	12933		30x50x1.2	9,85	4,38	12725-12354
12413		27x36x27x2	3,59	1,26	12130-12131	12983		11x29.50x1.2	0,87	0,14	12153-12155
11405		40x36x42x8x1.2	3,45	3,01	12132-12133	13065		30x40x1.2	2,35	3,68	12673-12161
11415		40x36x42x8x2	5,36	4,68	12132-12133	11398 (2mm)		24x98x2	48,27	4,96	10322
11477		27x36x1	12,48	7,11	12134	1.5mm		24x98x1.5	36,10	3,71	10322
11432		27x36x1	2,25	1,43	12122	1.2mm		24x98x1.2	28,86	2,97	10322
11406		27x36x1.2	2,66	1,68	12122	11397		18.6x73.5x2	20,02	2,08	12125
11414		27x36x2	4,05	2,54	12122	2.5mm		18.6x73.5x2.5	24,43	2,44	12125
11409		17x21.5x36x16x1.2	1,84	0,68	10221	12937		50x50x1.2	9,09	9,16	12372
11419		17x21.5x36x16x2	2,80	1,02	10221	14347		35x35x1.5	3,63	3,67	12160
11441		13.5x60x21.5x40x2	9,52	1,92	10224	12950		Ø32x1.2	1,37	1,37	12368
						17051		20.8x30x42.6x30x20.8x1.5	1,5	2,96	12161

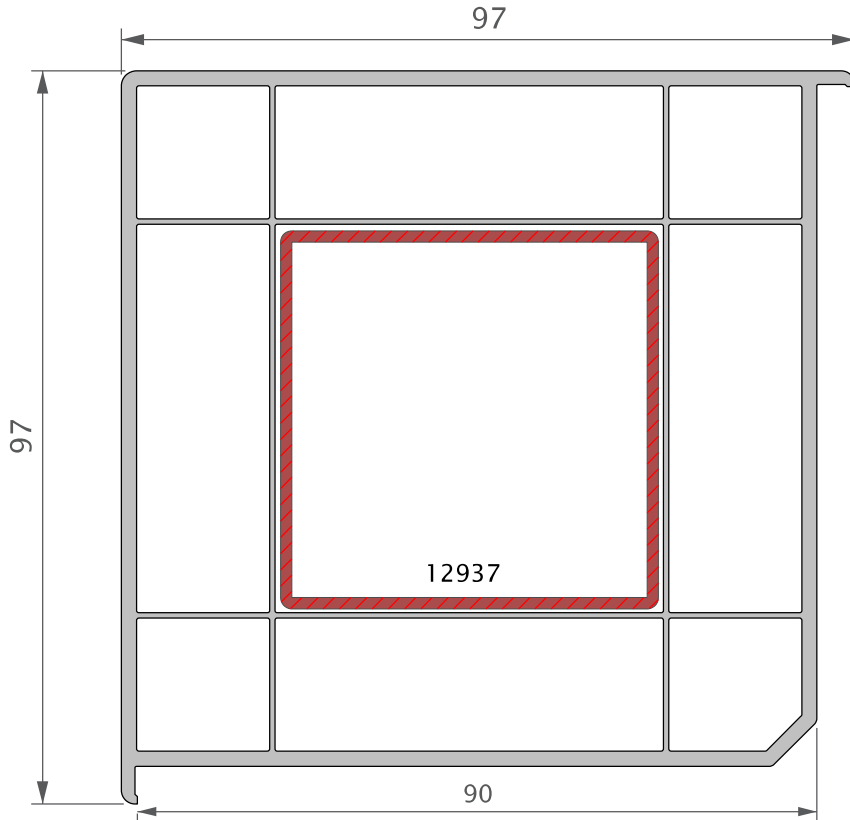
**LEGEND****YARDIMCI PROFİLLER**

12368 - 12369 - 12372



12368	
Ix (cm ⁴)	Iy (cm ⁴)
12.70	12.70

Destek Sacı	s (mm)	Ix (cm ⁴)	Iy (cm ⁴)
12950 Ø32	1.2	1.37	1.37

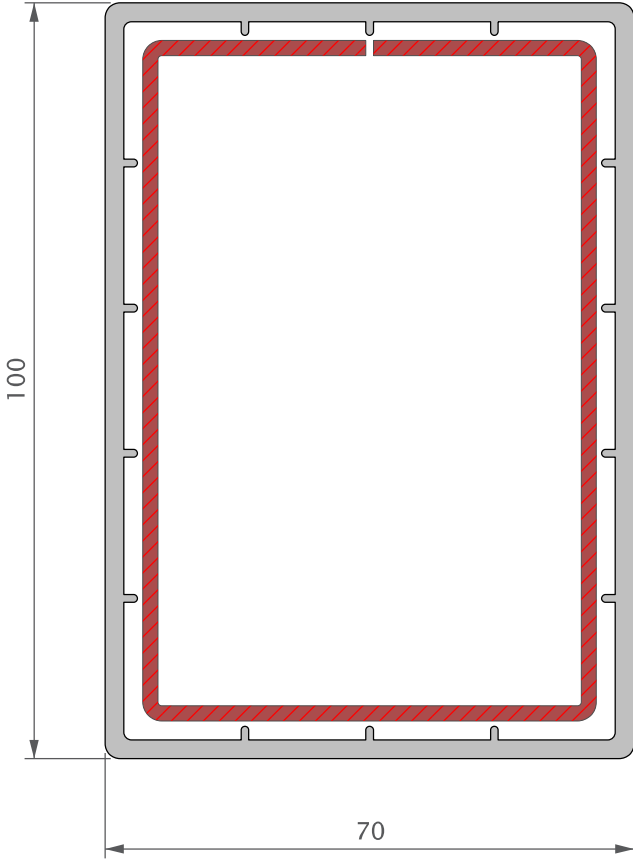


12372	
Ix (cm ⁴)	Iy (cm ⁴)
115.72	115.72

Destek Sacı	s (mm)	Ix (cm ⁴)	Iy (cm ⁴)
12937 50x50	1.2	9.09	9.16

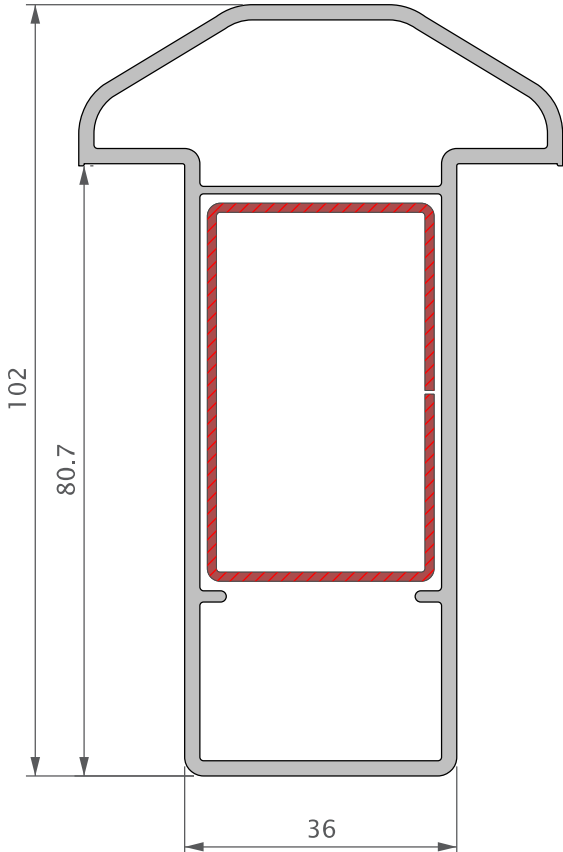
**LEGEND****YARDIMCI PROFİLLER**

12433 - 12354



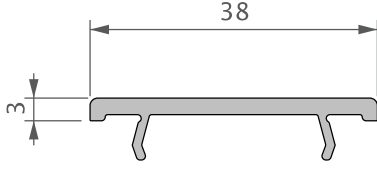
12433	
Ix (cm ⁴)	Iy (cm ⁴)
120.26	69.22

Destek Sacı		s (mm)	Ix (cm ⁴)	Iy (cm ⁴)
12948 60x90		2.0	35.69	66.26

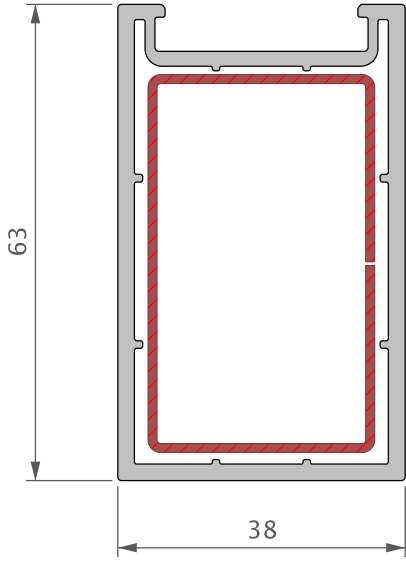


12354	
Ix (cm ⁴)	Iy (cm ⁴)
75.73	20.71

Destek Sacı		s (mm)	Ix (cm ⁴)	Iy (cm ⁴)
12936 30x50		1.2	6.30	2.84
12933 30x50		2.0	9.85	4.38

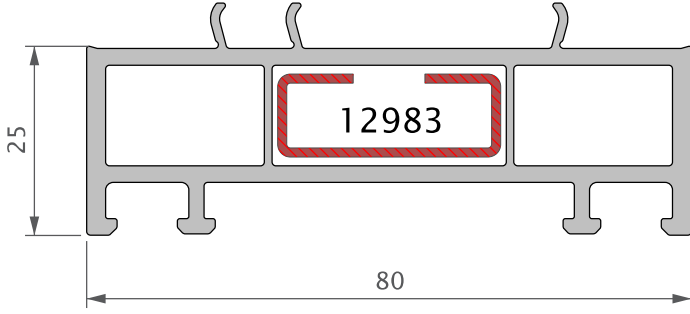
**LEGEND****YARDIMCI PROFİLLER**
12727 - 12735

12727	
Ix (cm ⁴)	Iy (cm ⁴)
1.31	1.34



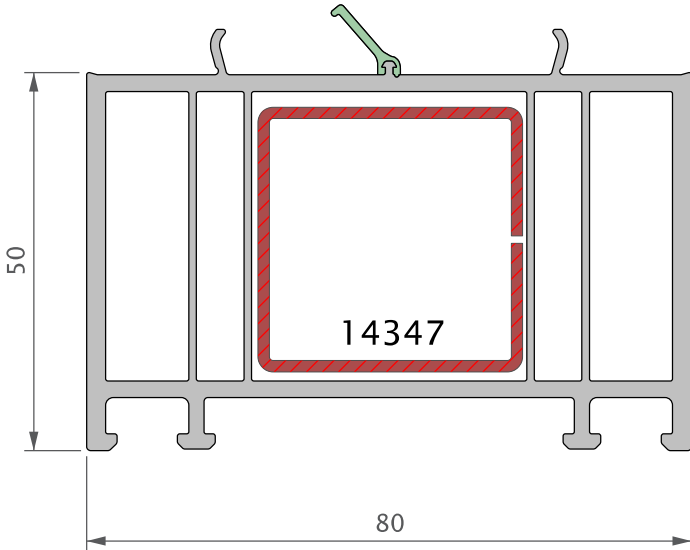
12725	
Ix (cm ⁴)	Iy (cm ⁴)
21.95	10.72

Destek Sacı		s (mm)	Ix (cm ⁴)	Iy (cm ⁴)
12936 30x50		1.2	6.30	2.84
12933 30x50		2.0	9.85	4.38

**LEGEND****YARDIMCI PROFİLLER**
12159 - 12160

12159	
Ix (cm ⁴)	Iy (cm ⁴)
3.81	39.00

Destek Sacı		s (mm)	Ix (cm ⁴)	Iy (cm ⁴)
12983 10x11x29.5x11x10x1.2		1.2	0.14	0.87

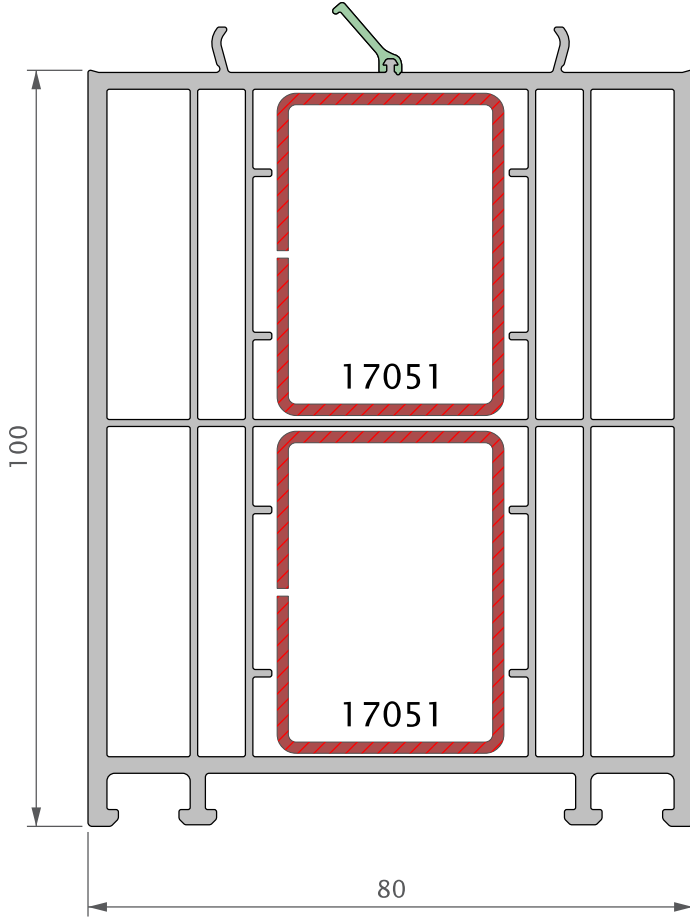


12160	
Ix (cm ⁴)	Iy (cm ⁴)
24.33	64.82


Destek Sacı		s (mm)	Ix (cm ⁴)	Iy (cm ⁴)
14347 35x35x1.5		1.5	3.63	3.67

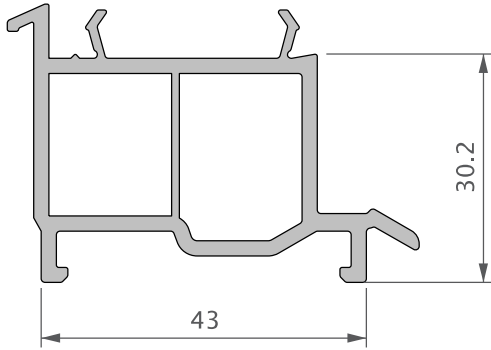
**LEGEND****YARDIMCI PROFİLLER**

12161 - 12154 - 12158

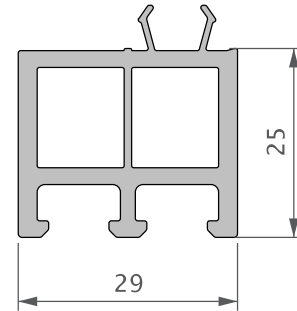


12161	
Ix (cm ⁴)	Iy (cm ⁴)
148.56	116.21

Destek Sacı	s (mm)	Ix (cm ⁴)	Iy (cm ⁴)	
17051 20.8x30x42.6x30x20.8x1.5		1.5	2.96	5.16



12154	
Ix (cm ⁴)	Iy (cm ⁴)
4.14	8.45

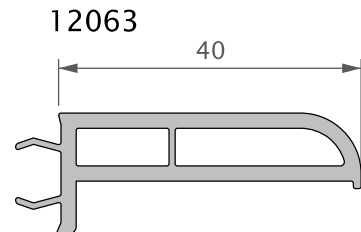
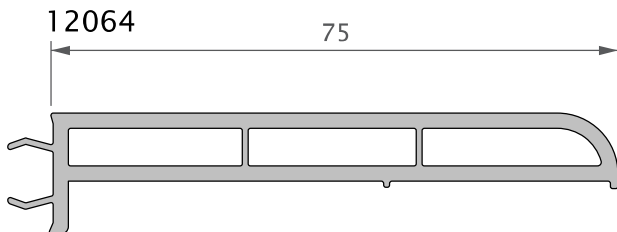
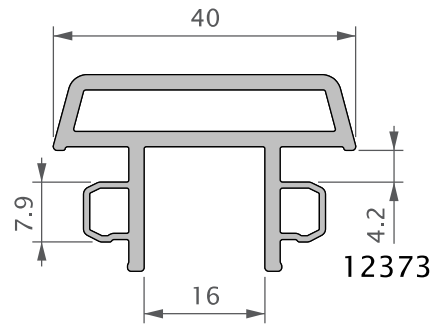
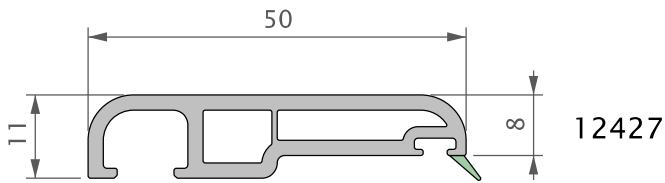
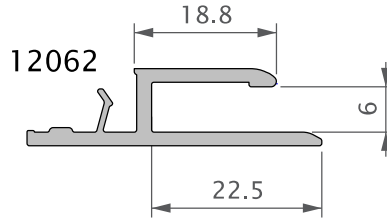
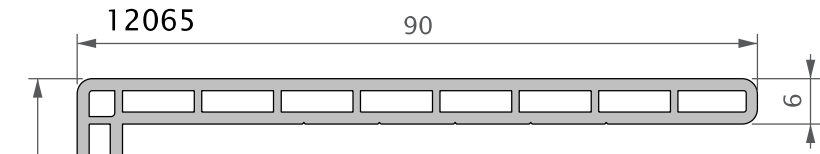
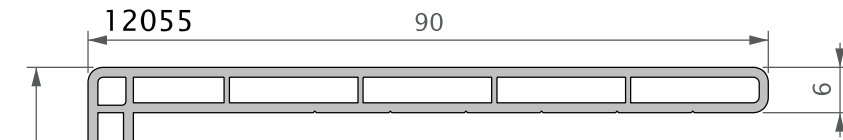
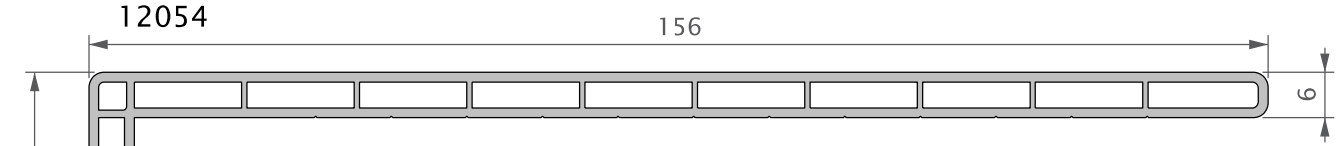
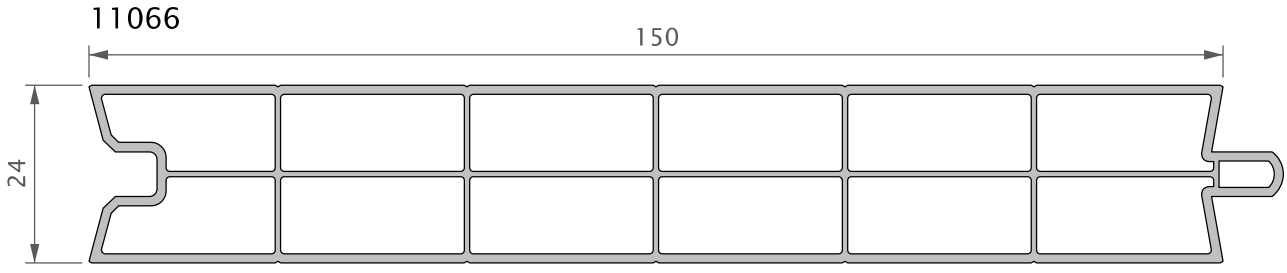


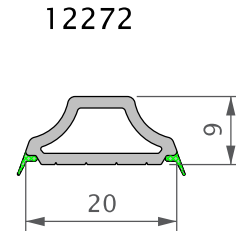
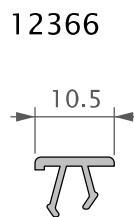
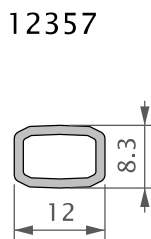
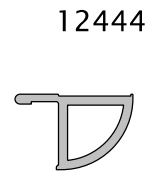
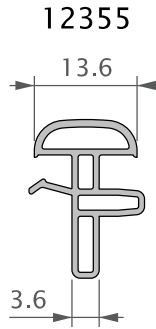
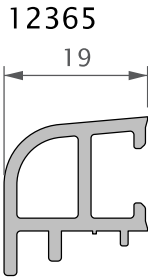
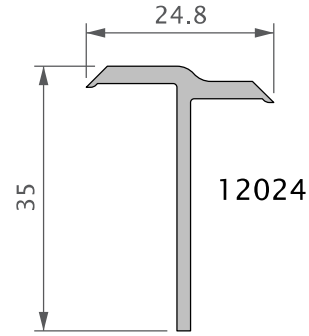
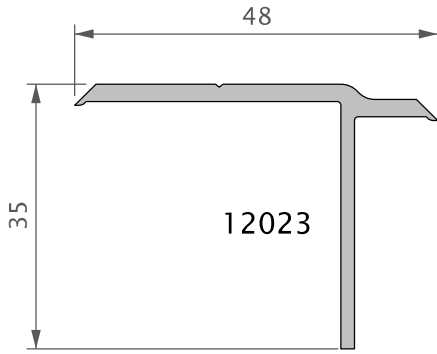
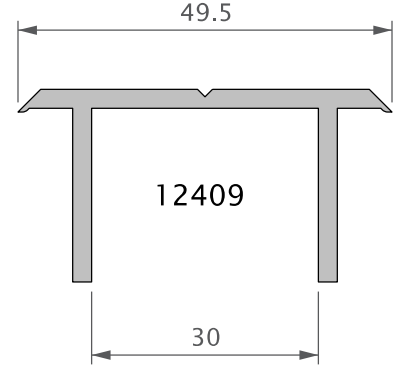
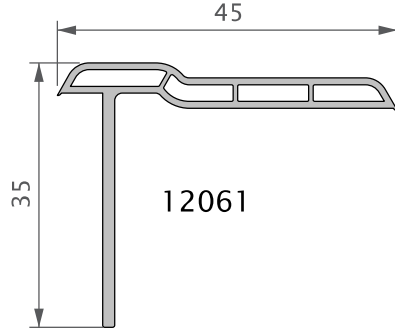
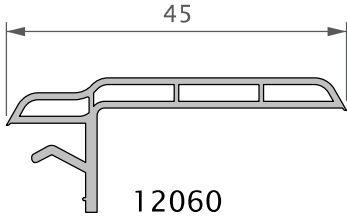
12158	
Ix (cm ⁴)	Iy (cm ⁴)
1.93	2.82



LEGEND

YARDIMCI PROFİLLER



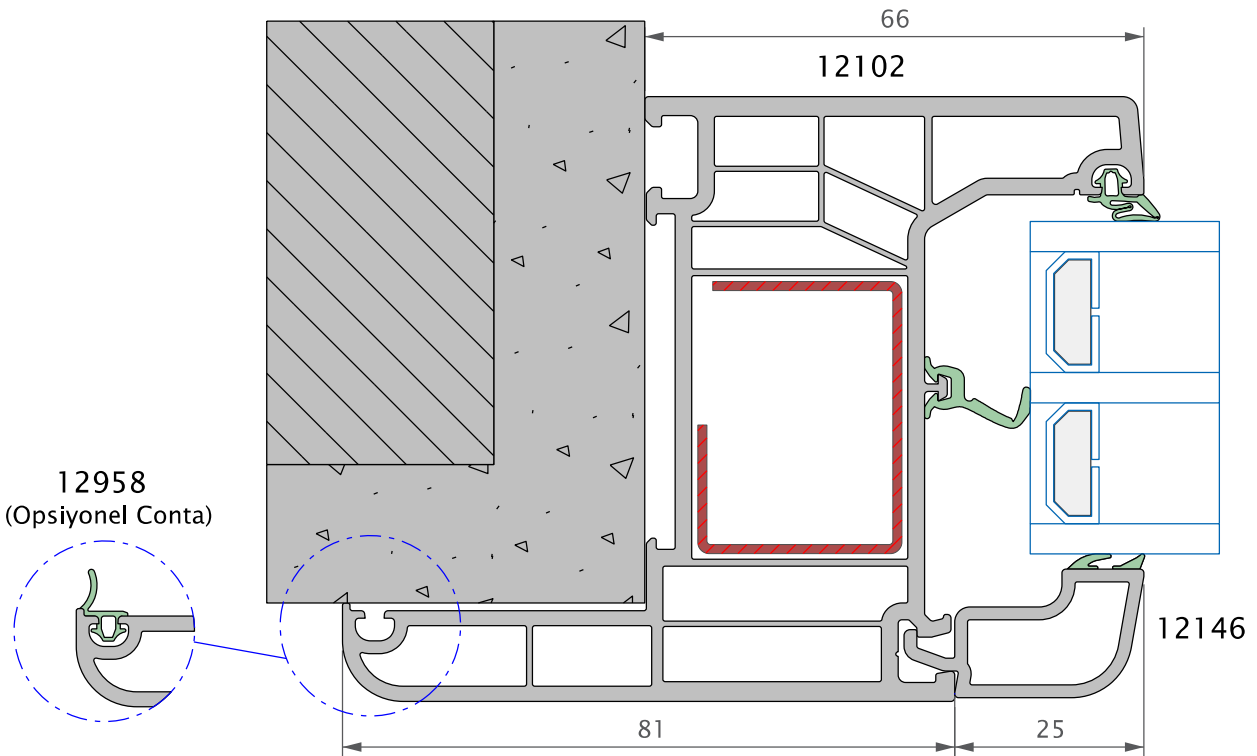
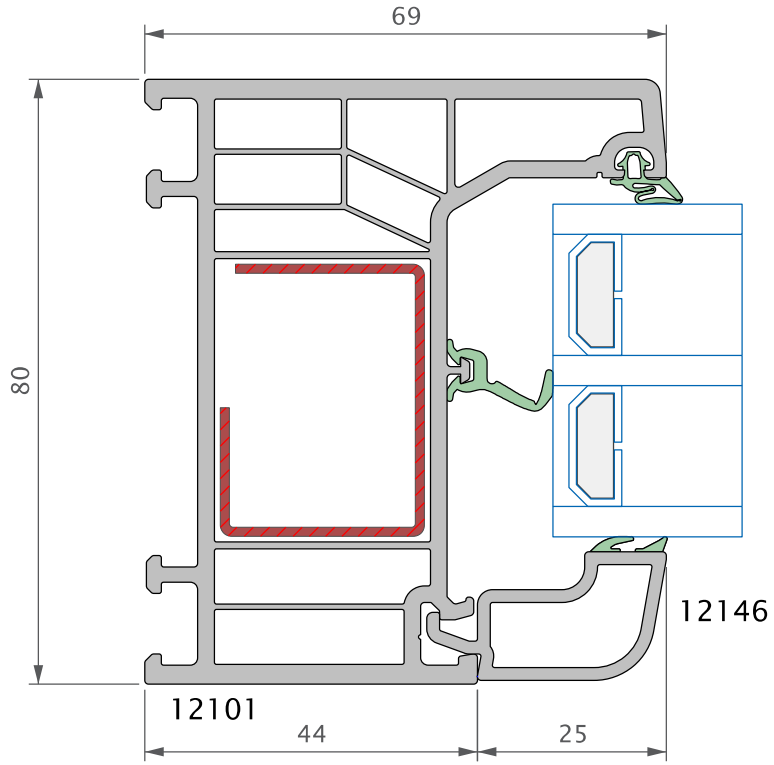
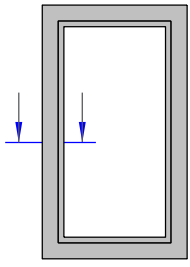




LEGEND

KESİTLER

12101 - 12102

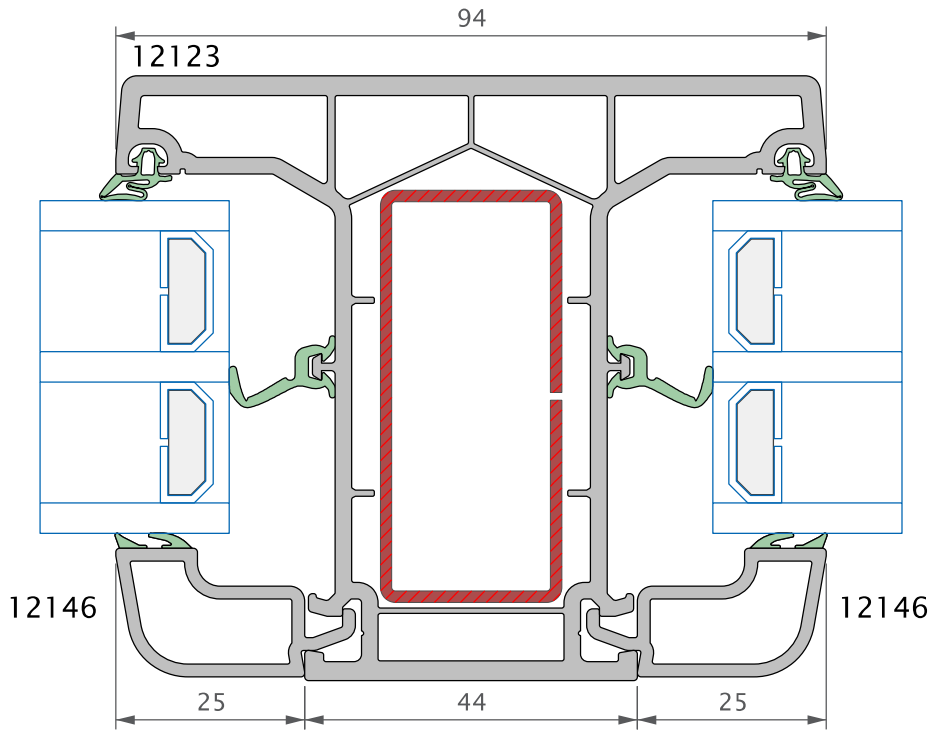
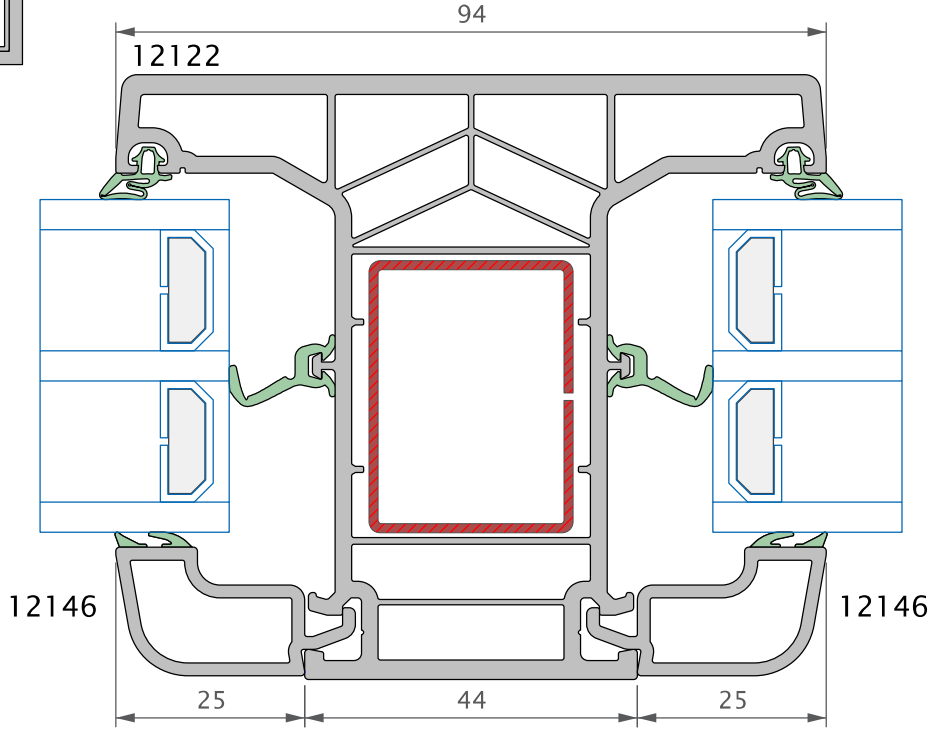
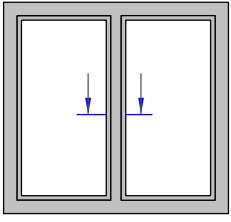




LEGEND

KESİTLER

12122 - 12123

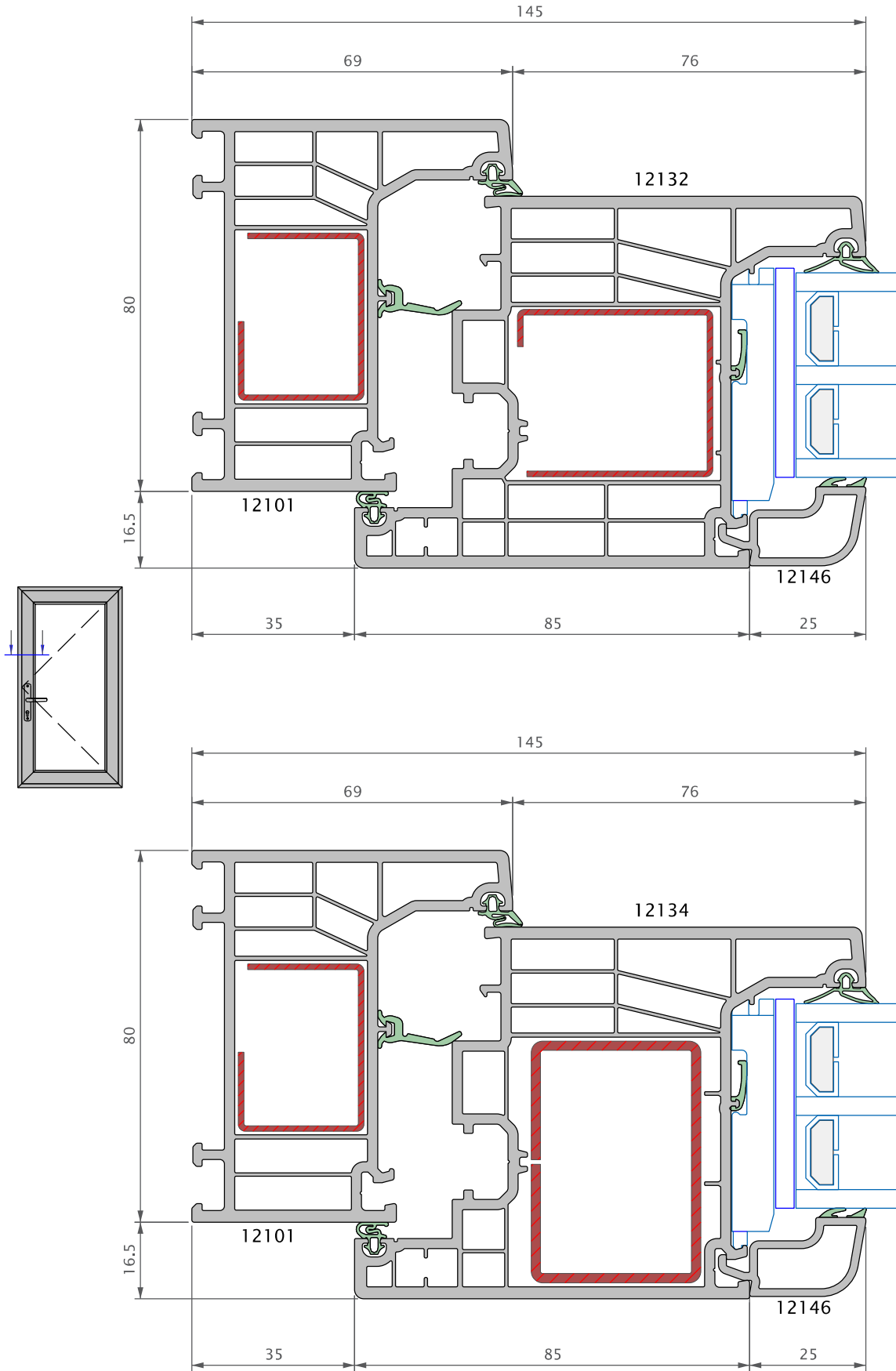




LEGEND

KESİTLER

12101-12132 / 12101-12134

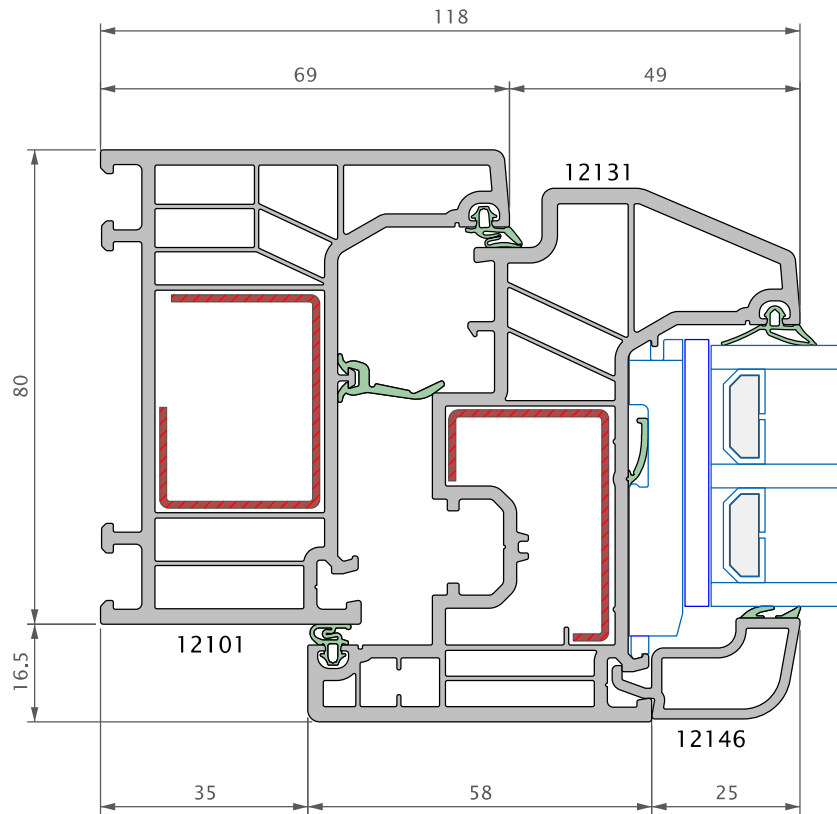
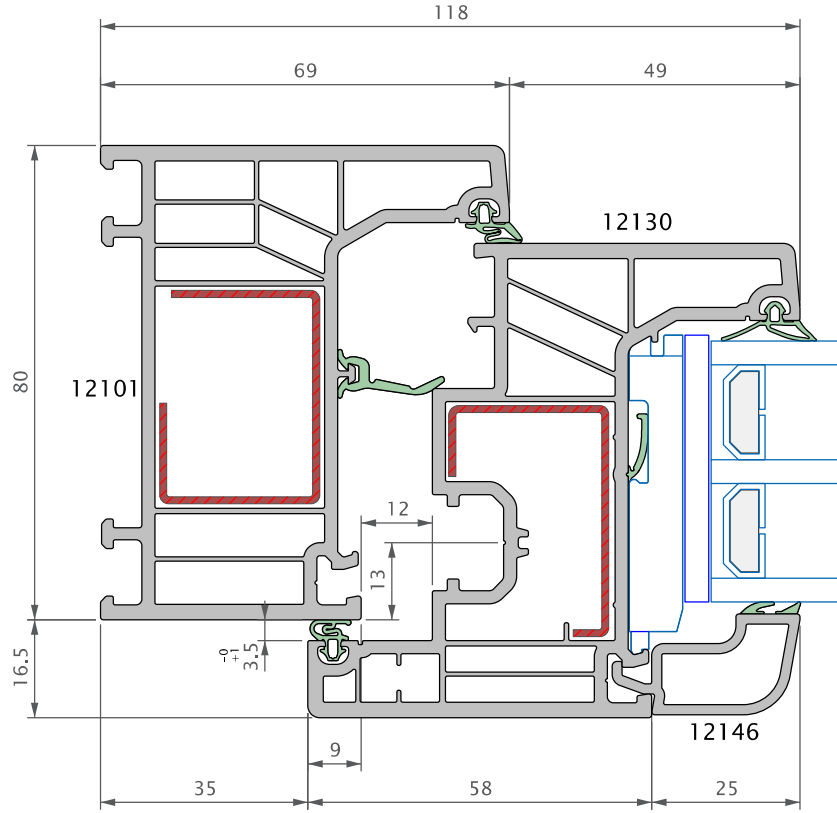
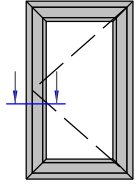




LEGEND

KESİTLER

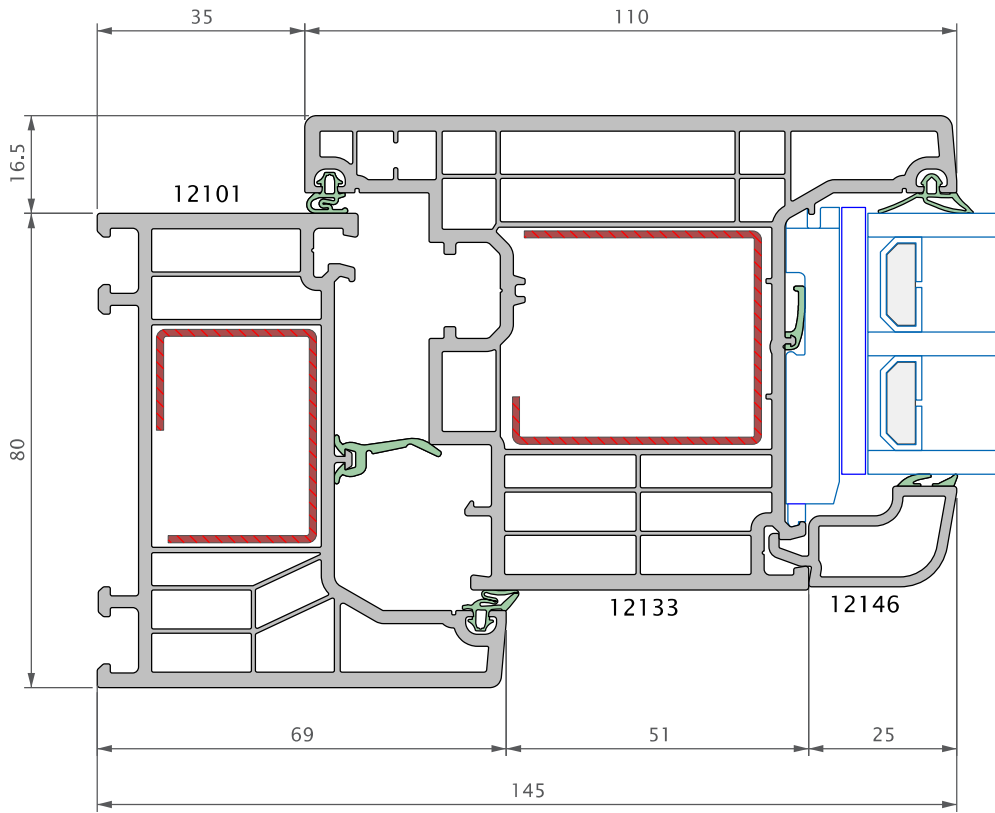
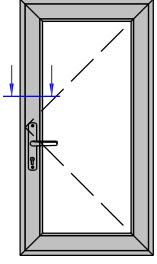
12101-12130 / 12101-12131





LEGEND

KESİTLER
12101-12133

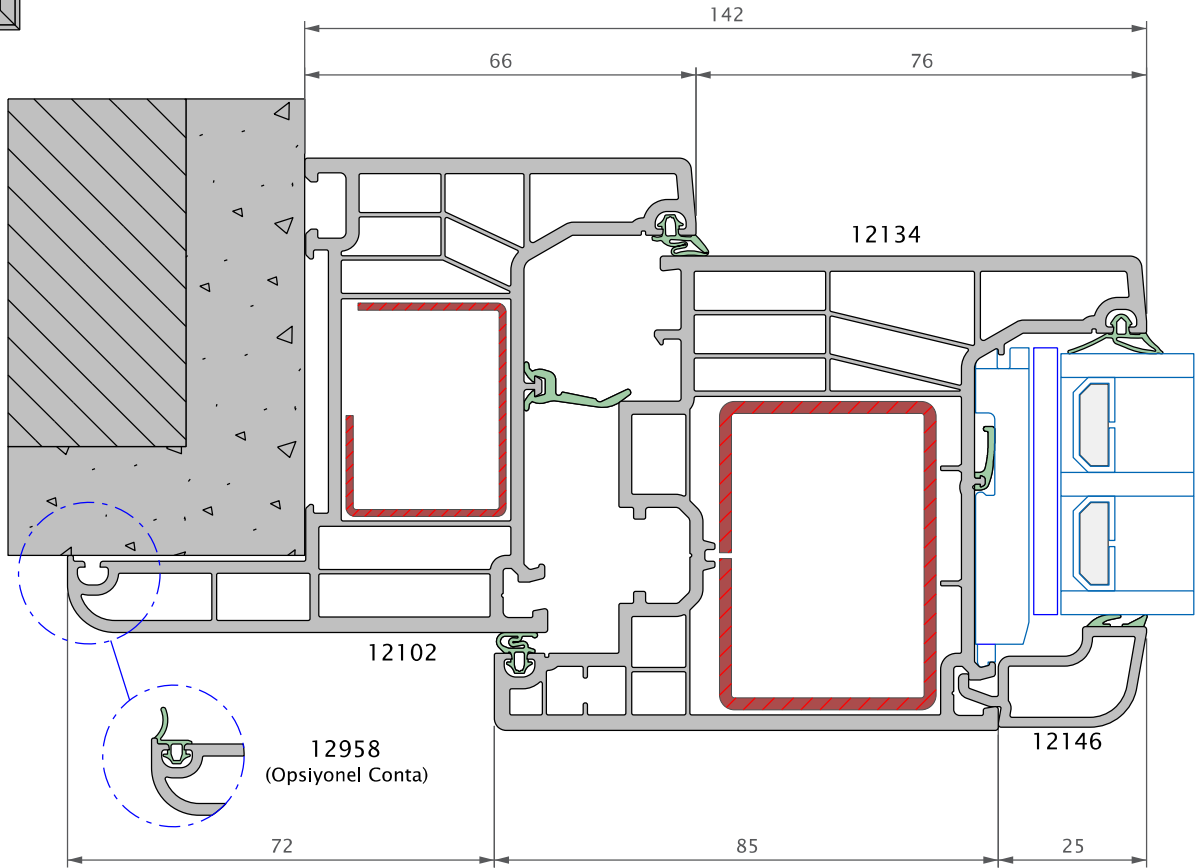
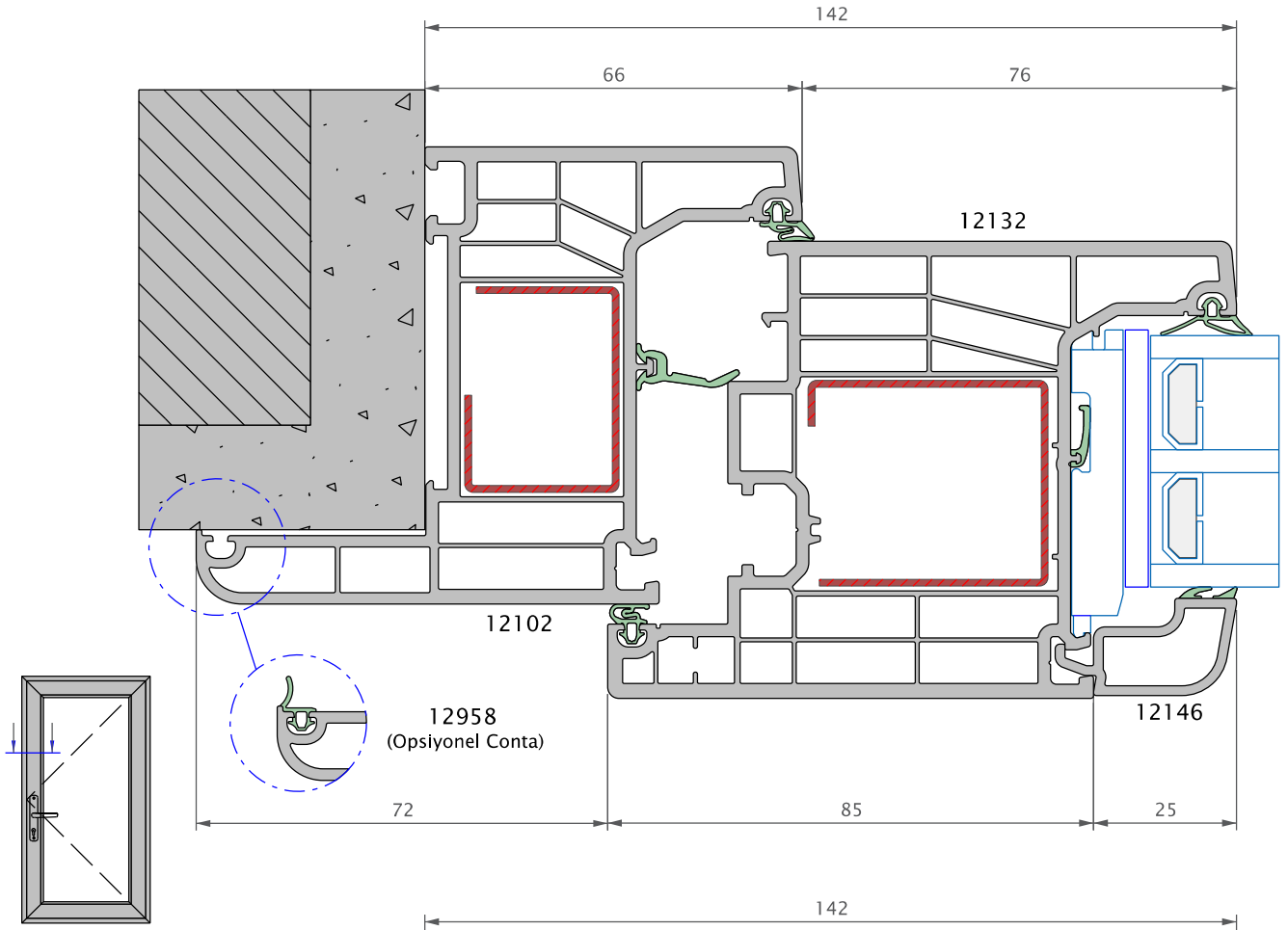




LEGEND

KESİTLER

12102-12132 / 12102-12134

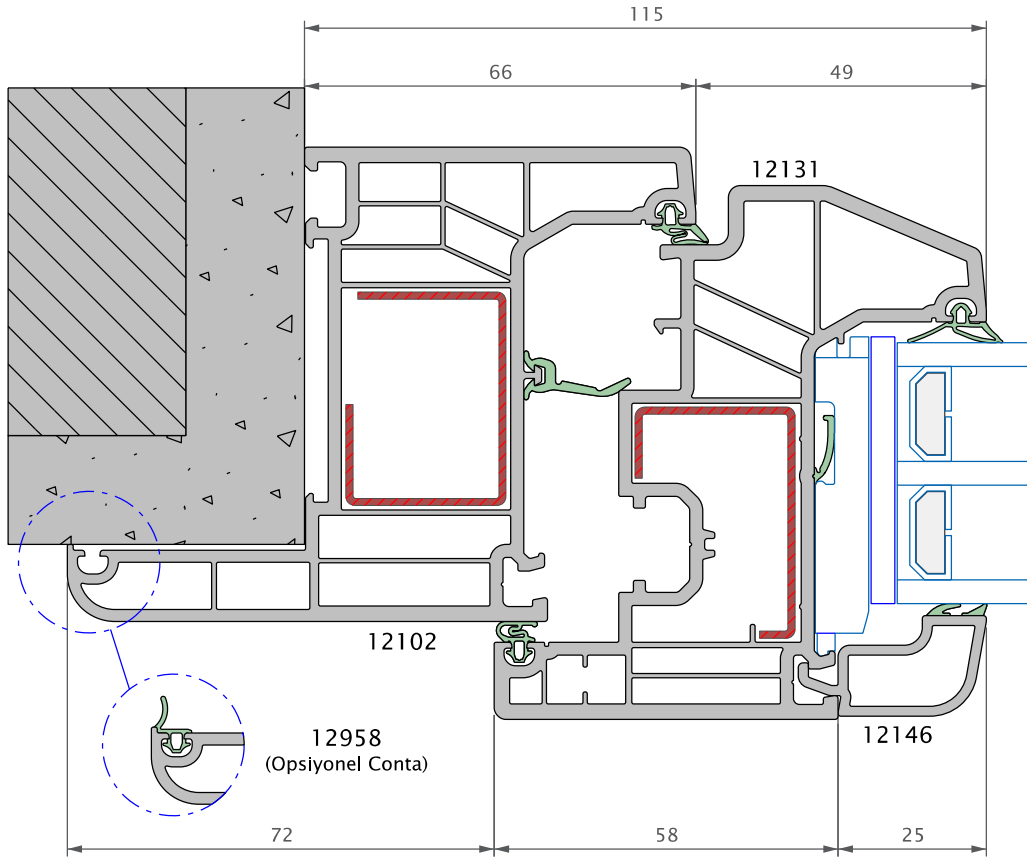
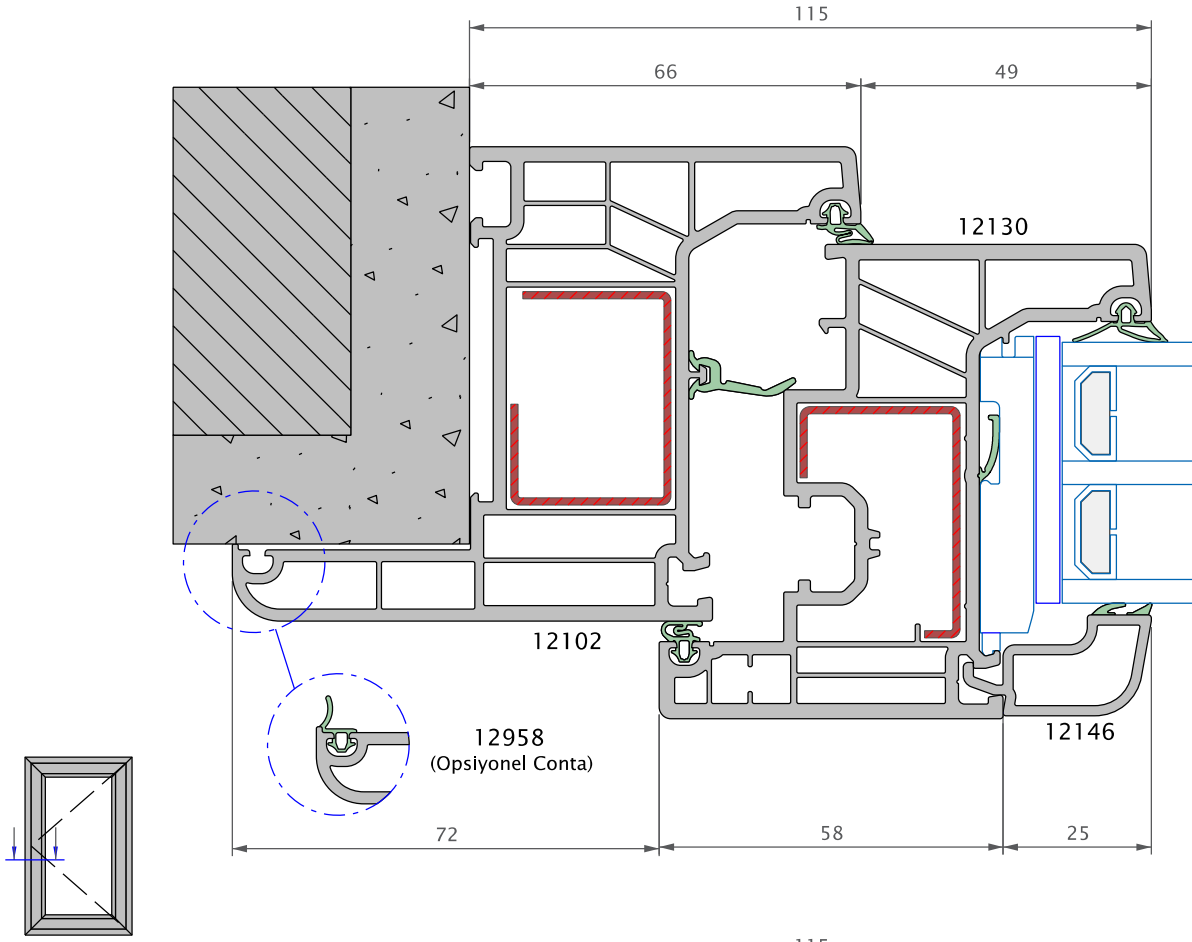




LEGEND

KESİTLER

12102-12130 / 12102-12131

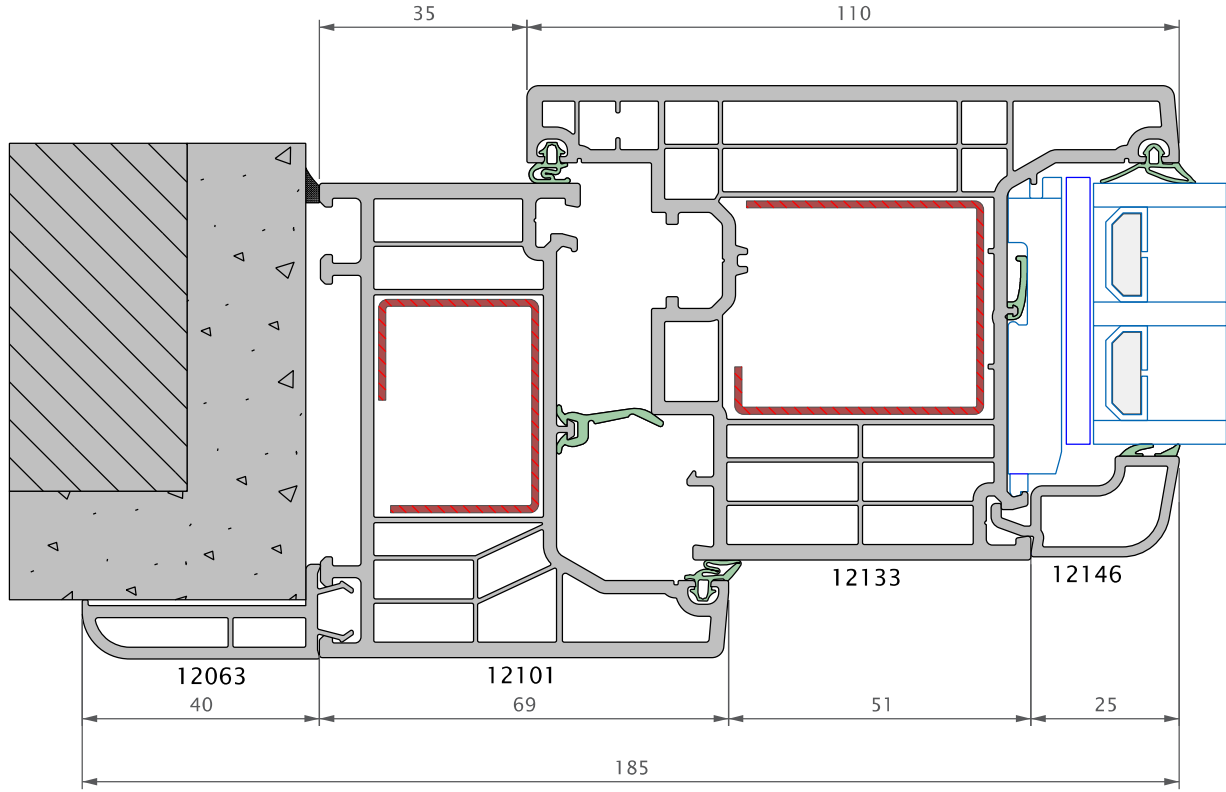
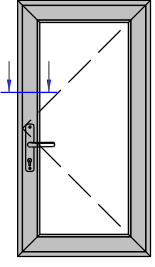




LEGEND

KESİTLER

12101-12063-12133

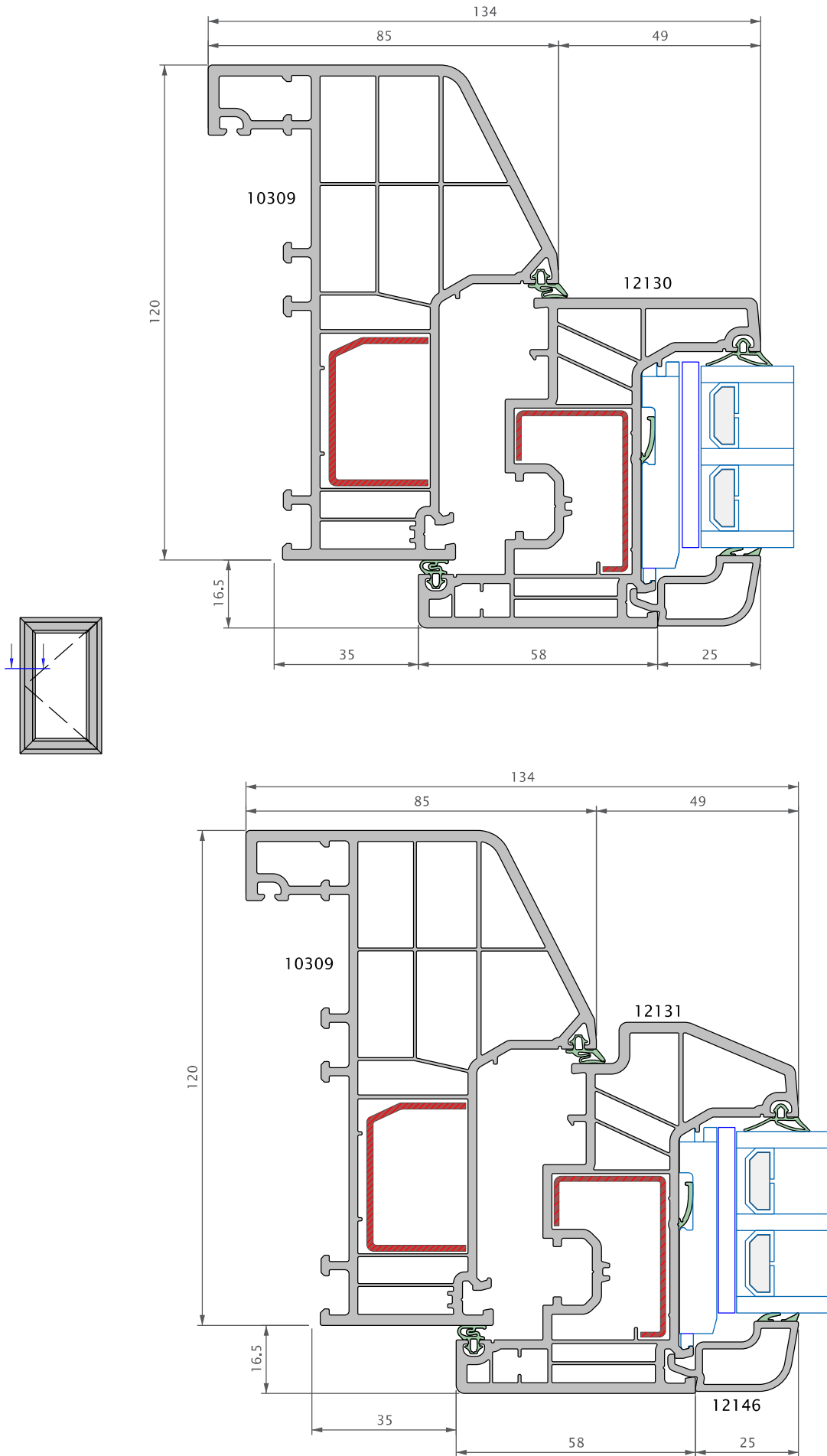




LEGEND

KESİTLER

10309-12130 / 10309-12131

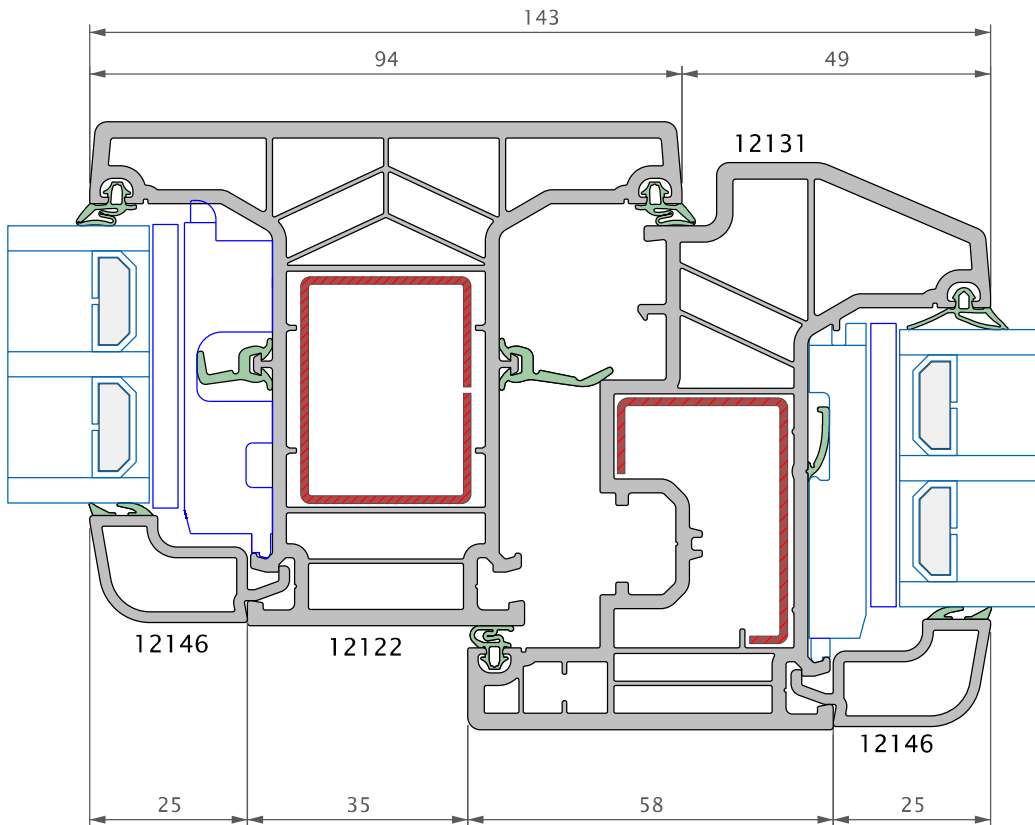
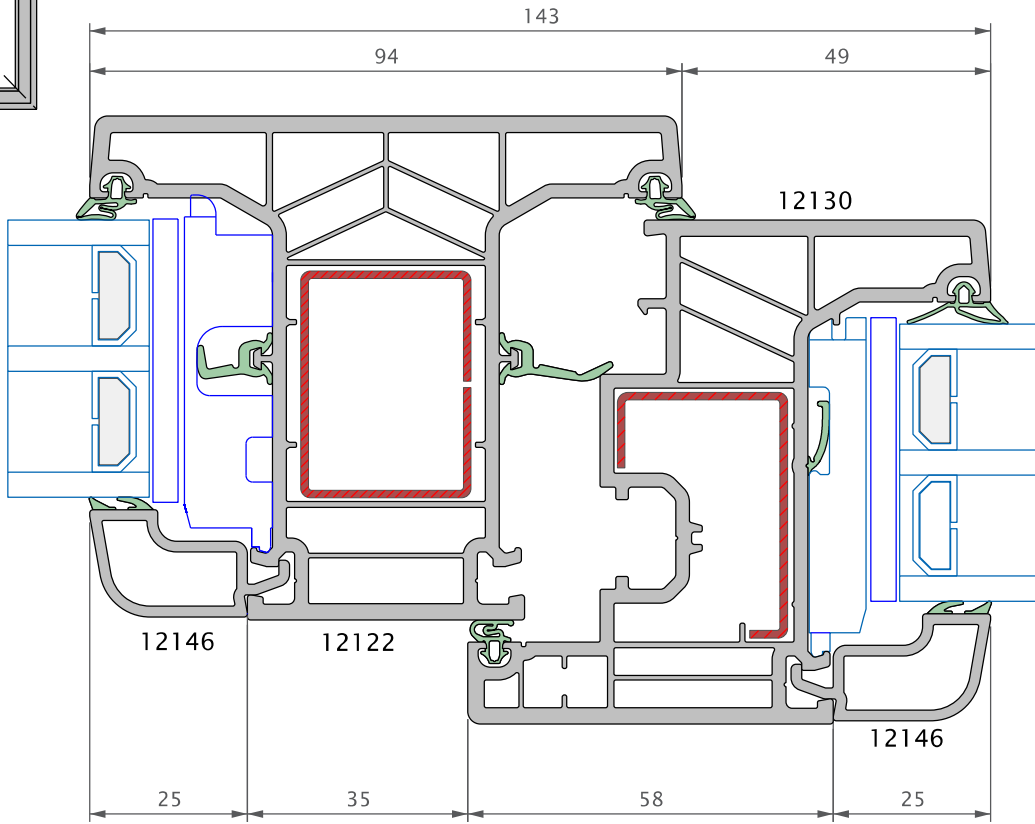
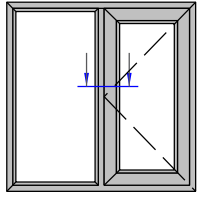




LEGEND

KESİTLER

12122 - 12130 / 12122 - 12131

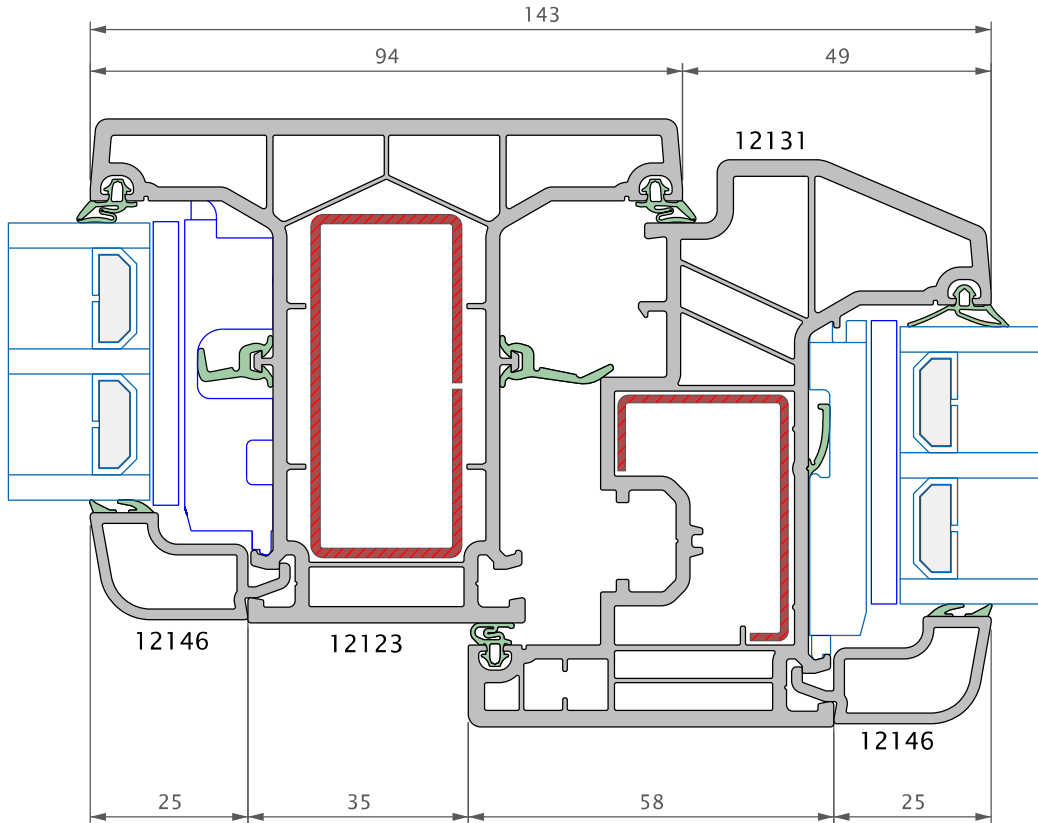
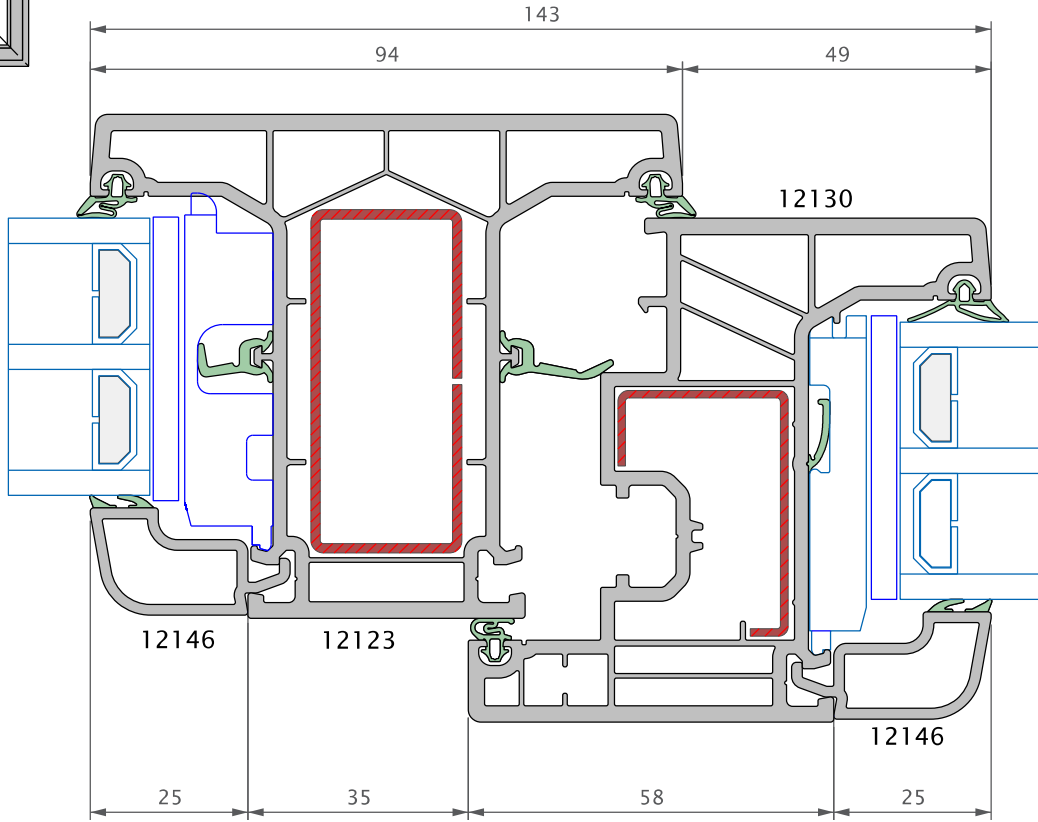
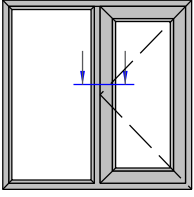




LEGEND

KESİTLER

12123 - 12130 / 12123 - 12131

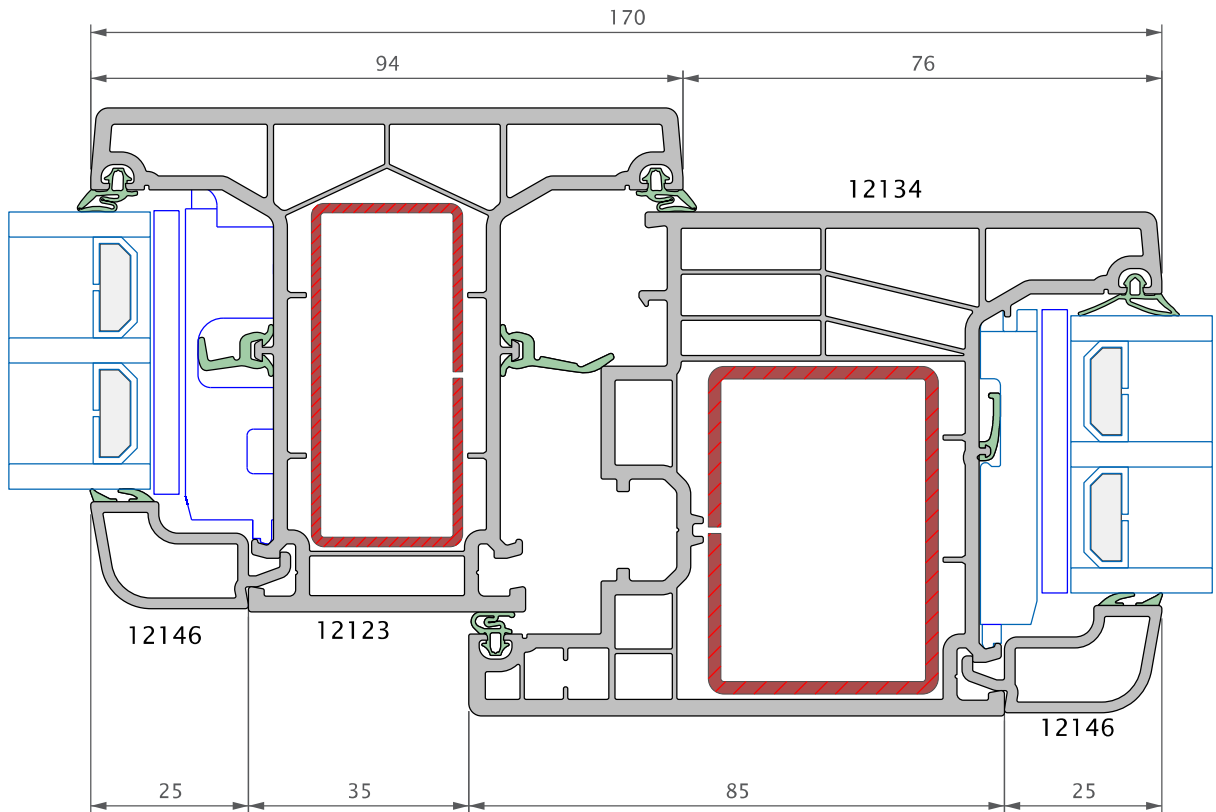
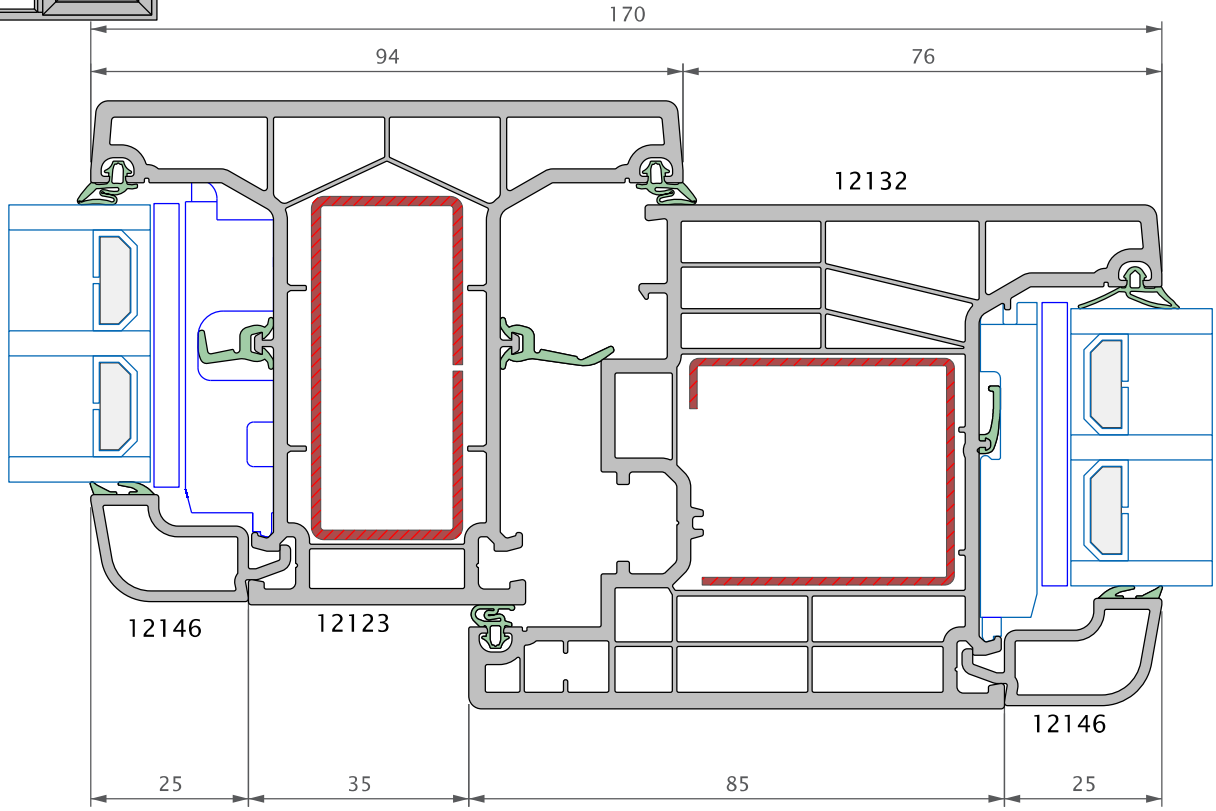
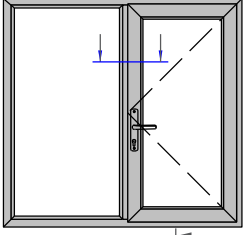




LEGEND

KESİTLER

12123 - 12132 / 12123 - 12134

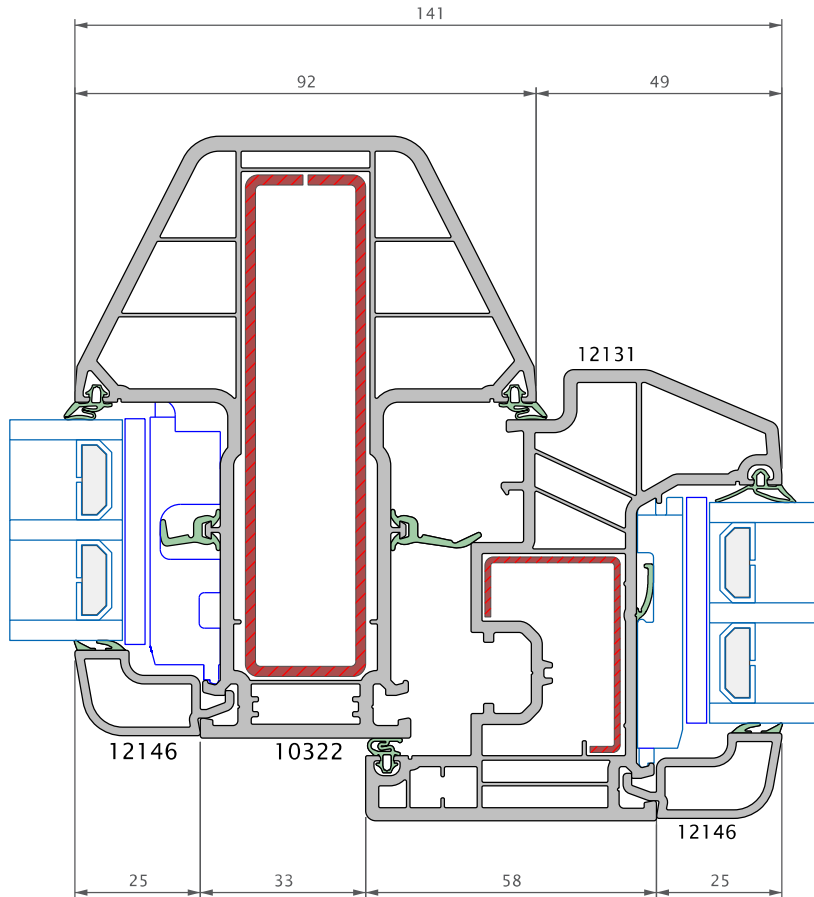
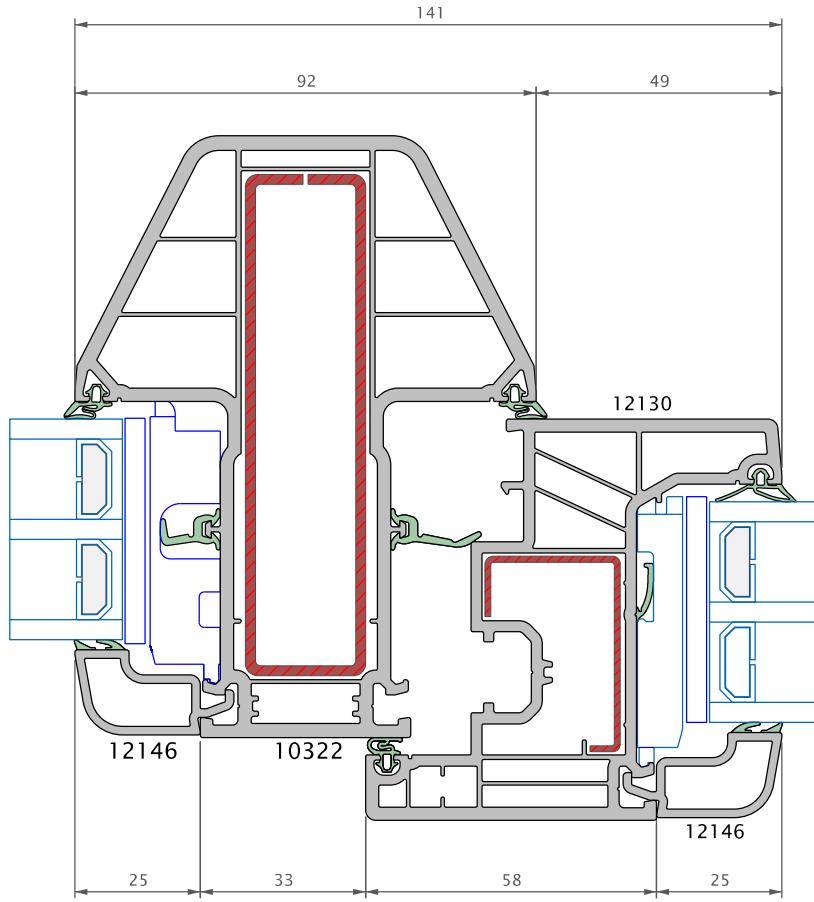
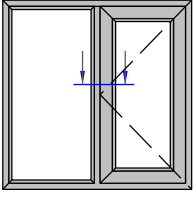




LEGEND

KESİTLER

10322 - 12130 / 10322 - 12131

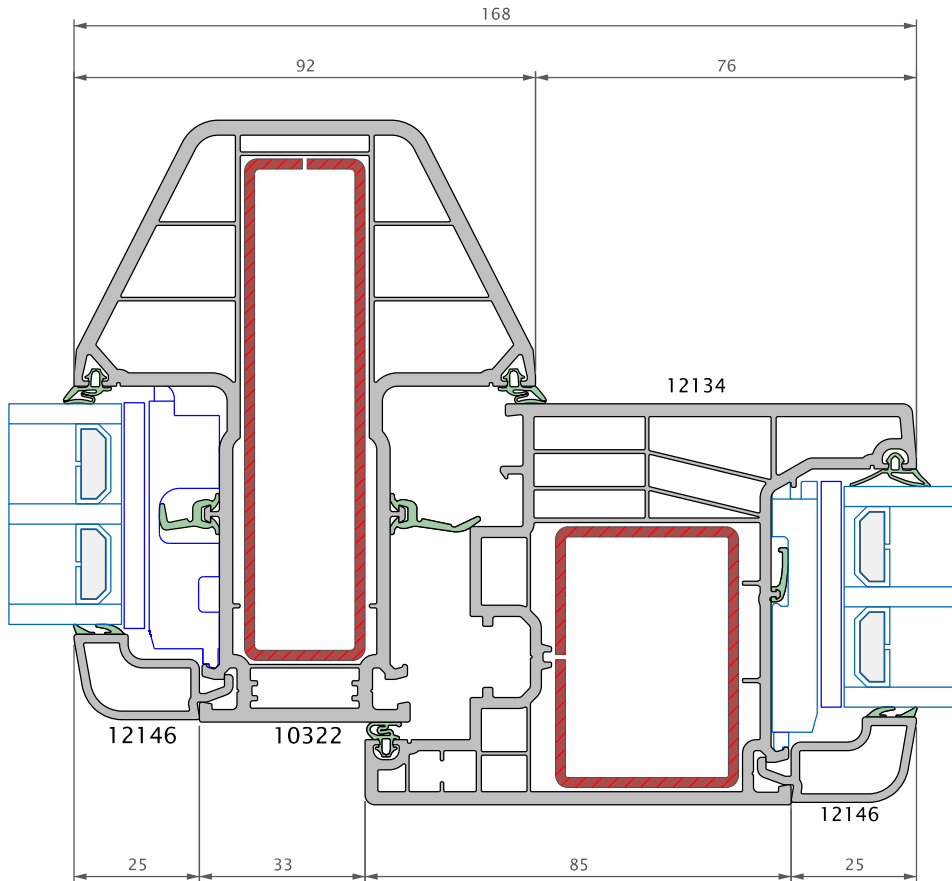
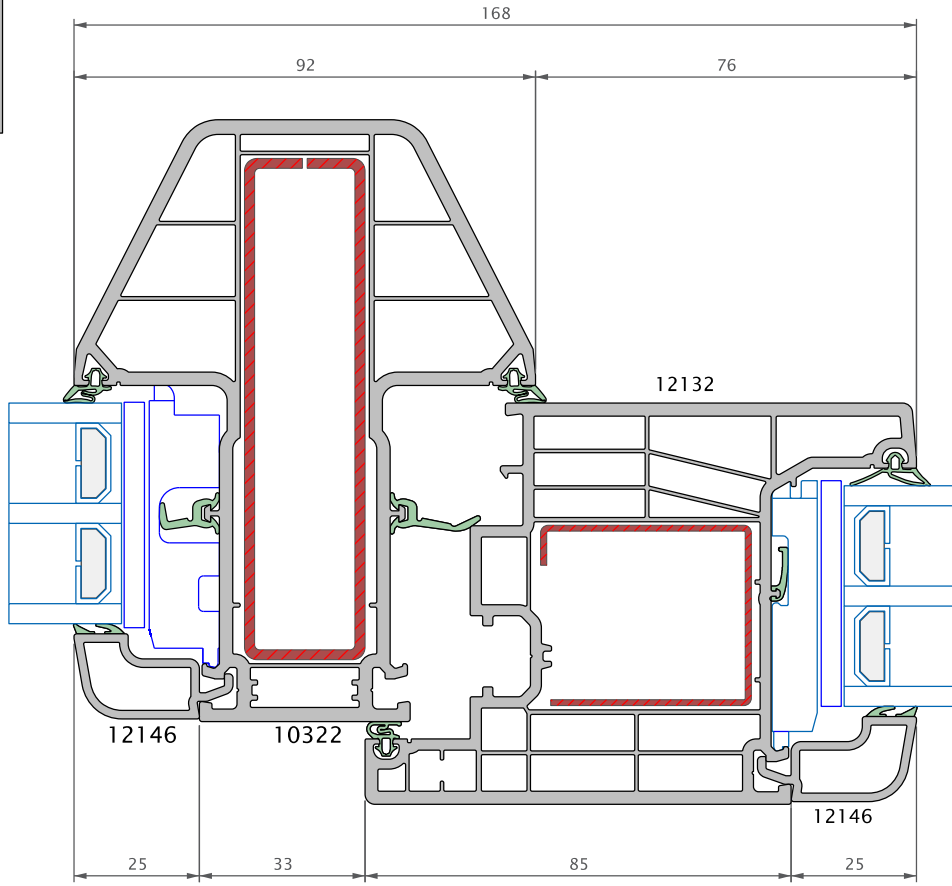
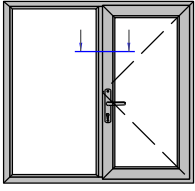




LEGEND

KESİTLER

10322 - 12132 / 10322 - 12134

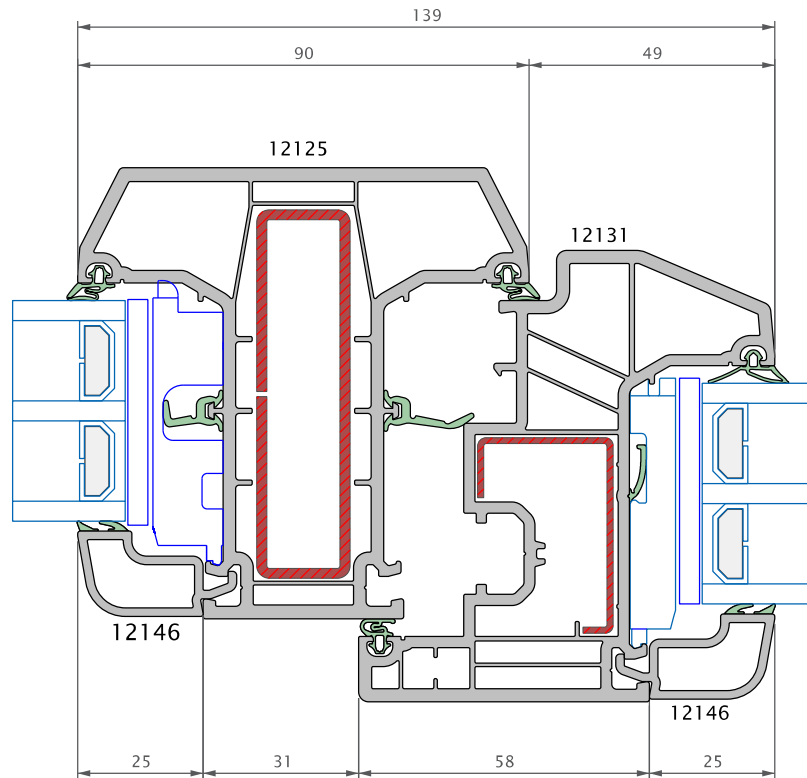
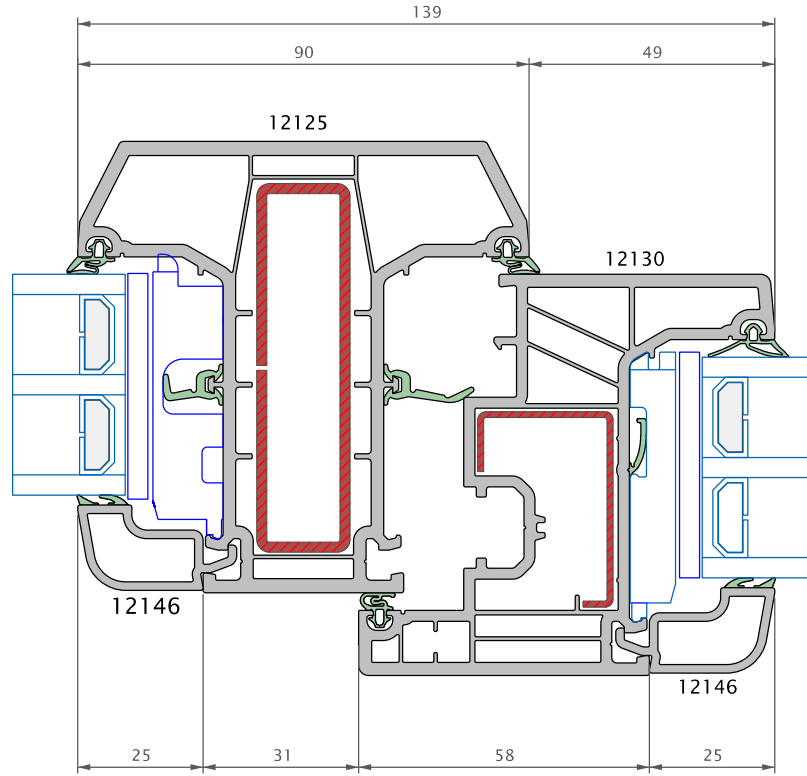
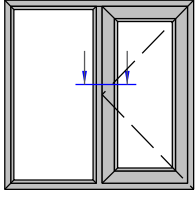




LEGEND

KESİTLER

12125 - 12130 / 12125 - 12131

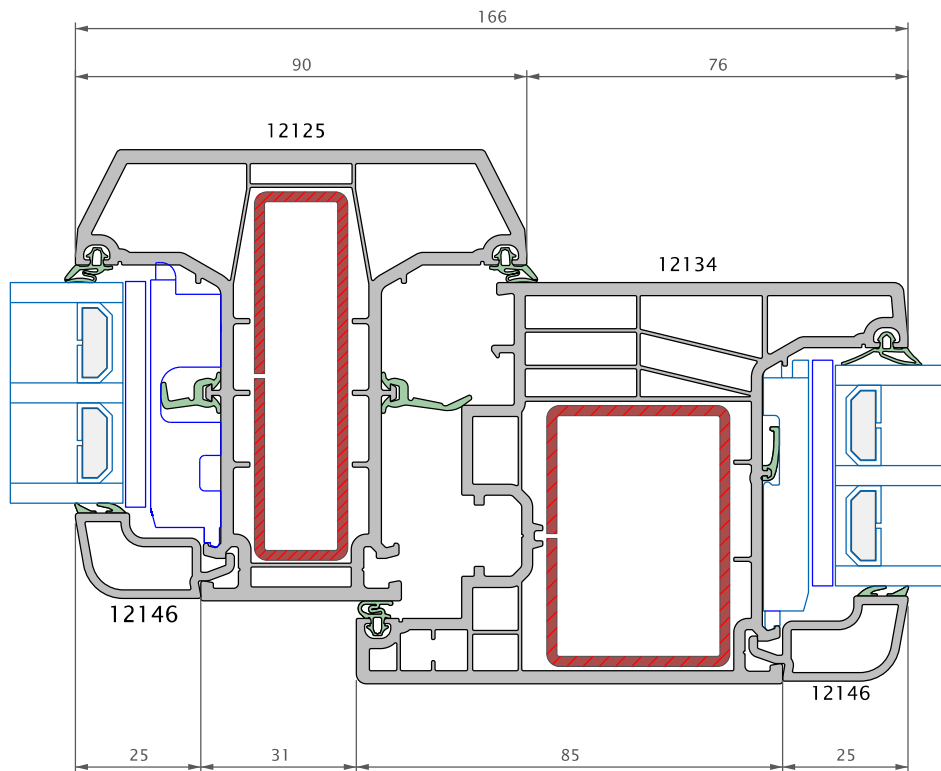
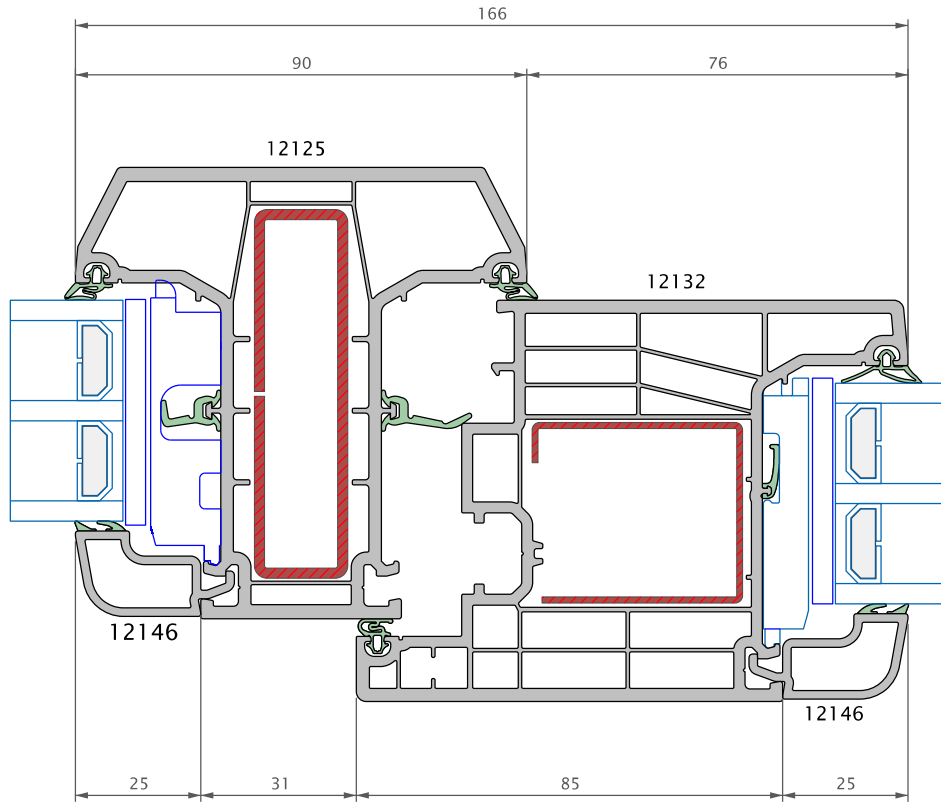
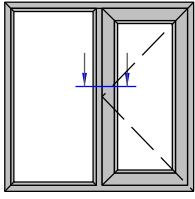




LEGEND

KESİTLER

12125 - 12132 / 12124 - 12134

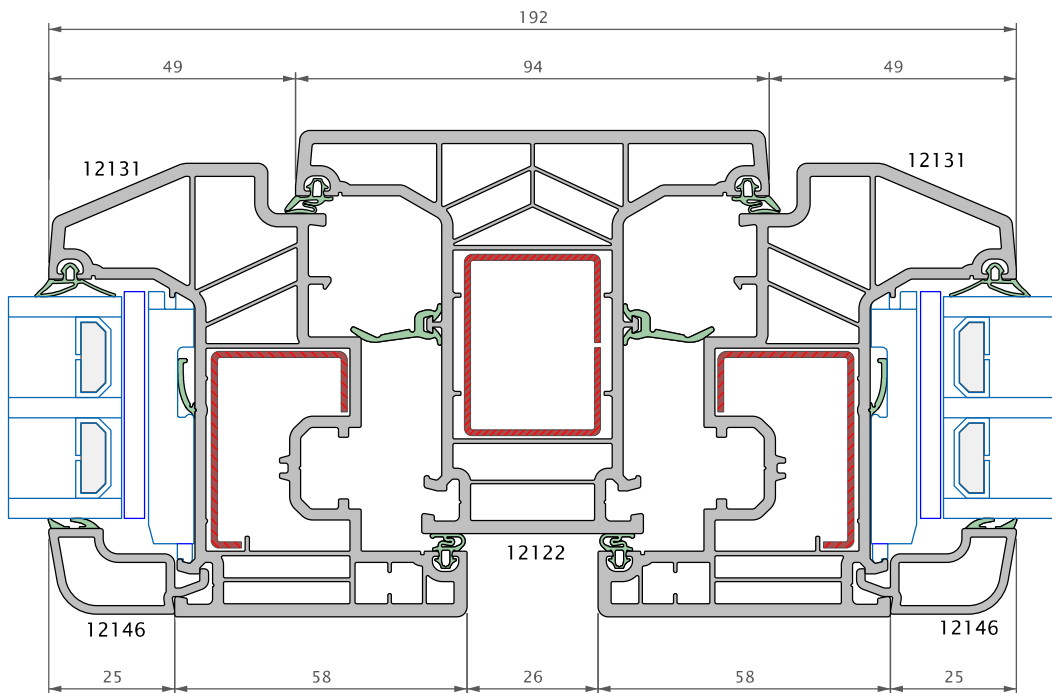
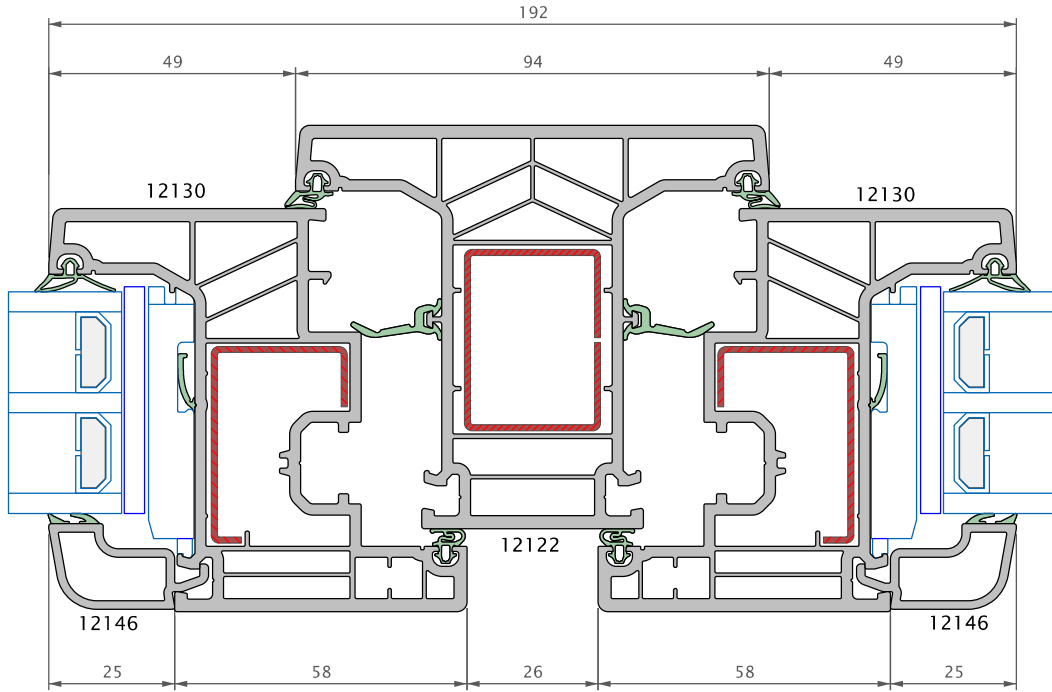
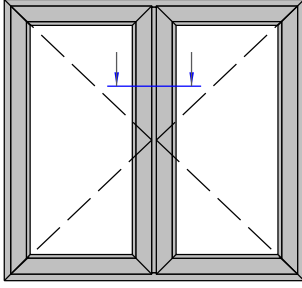




LEGEND

KESİTLER

12130 - 12122 - 12130 / 12131 - 12122 - 12131

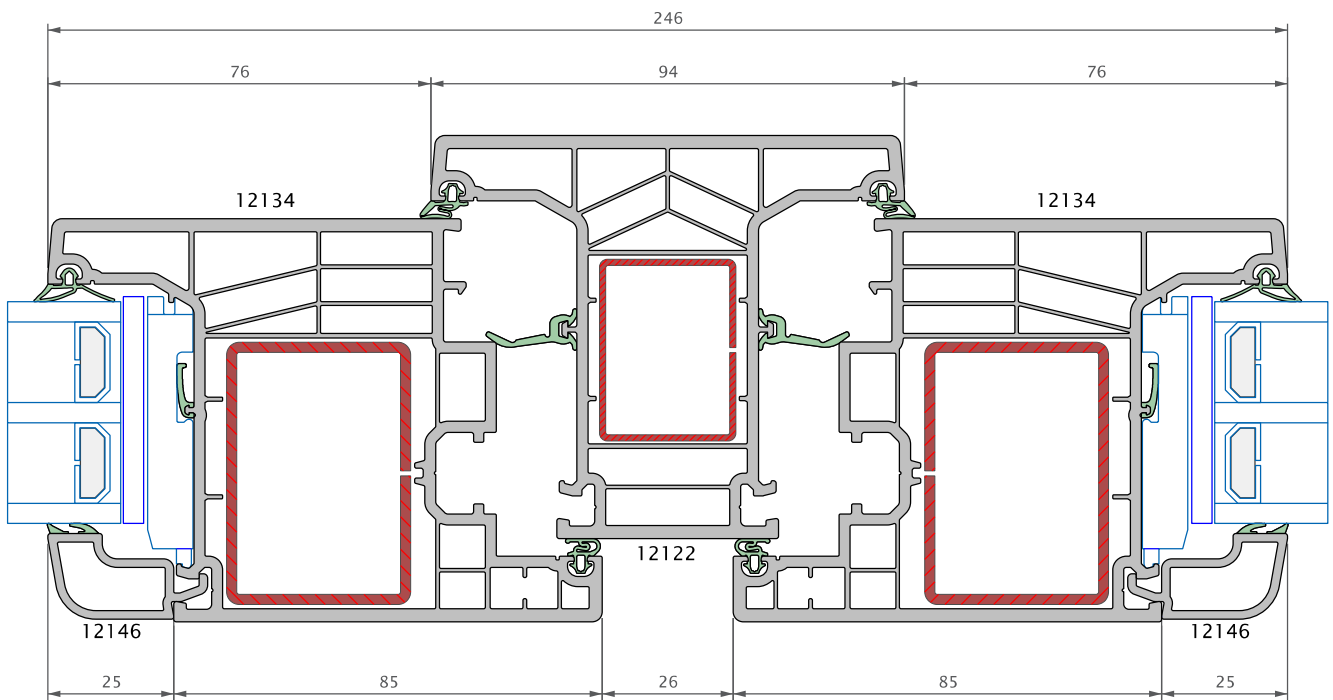
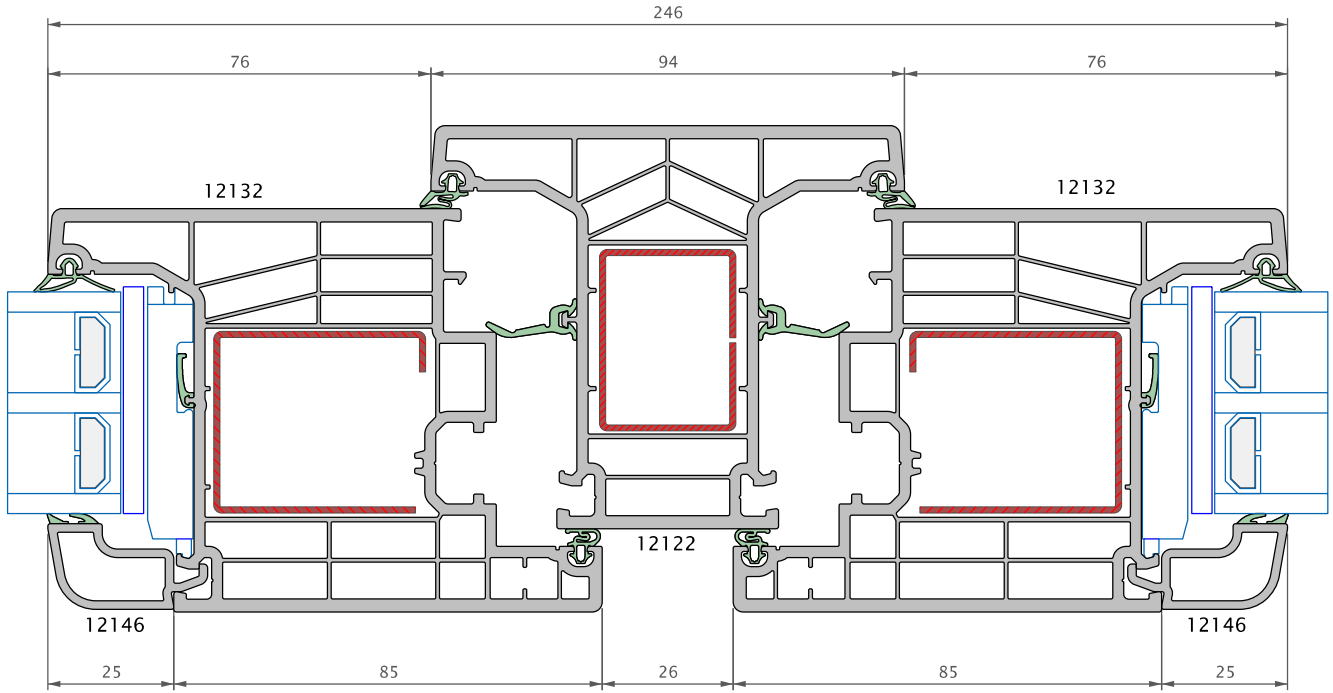
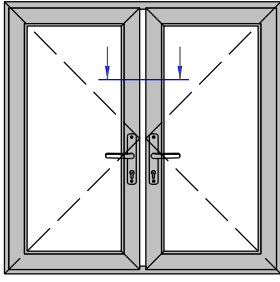




LEGEND

KESİTLER

12132 - 12122 - 12132 / 12134 - 12122 - 12134

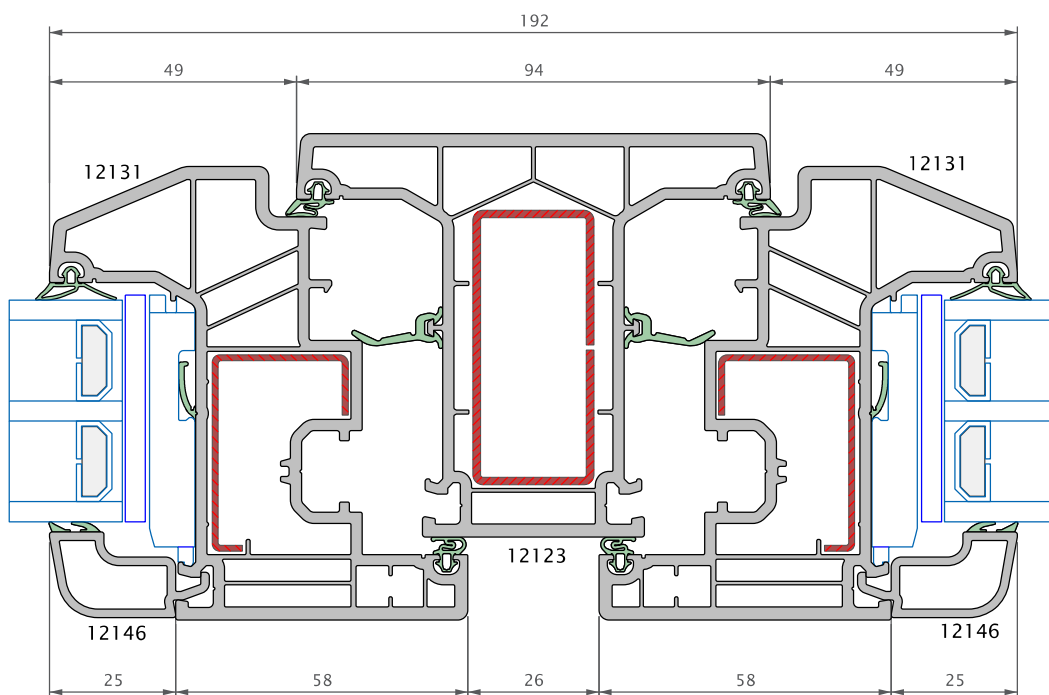
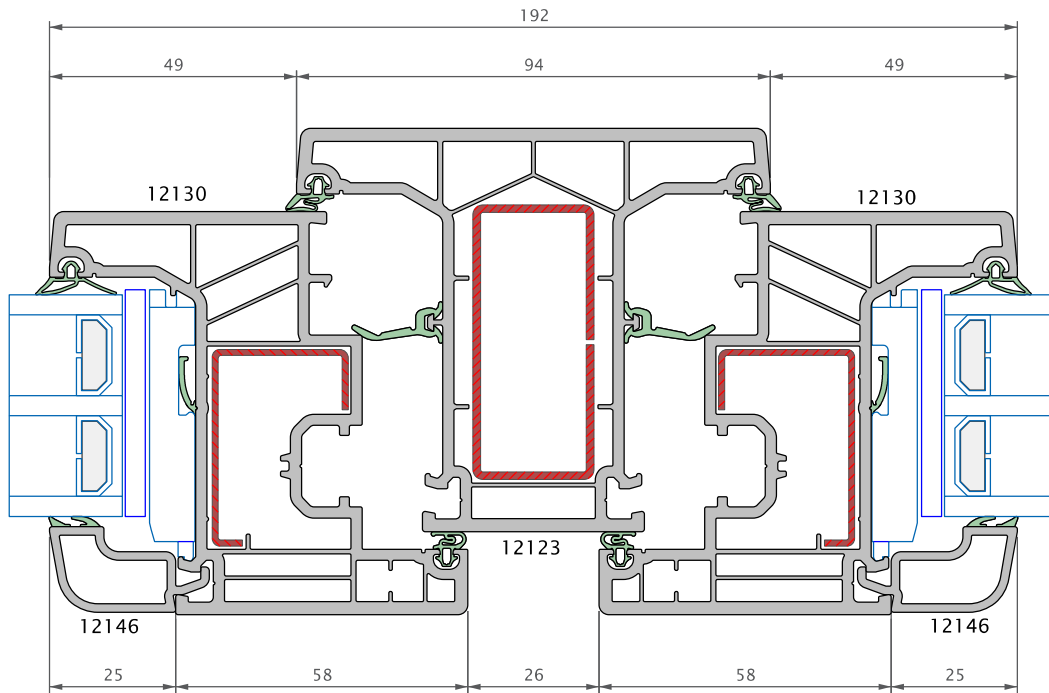
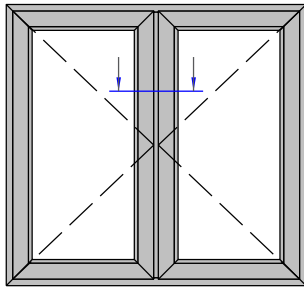




LEGEND

KESİTLER

12130 - 12123 - 12130 / 12131 - 12123 - 12131

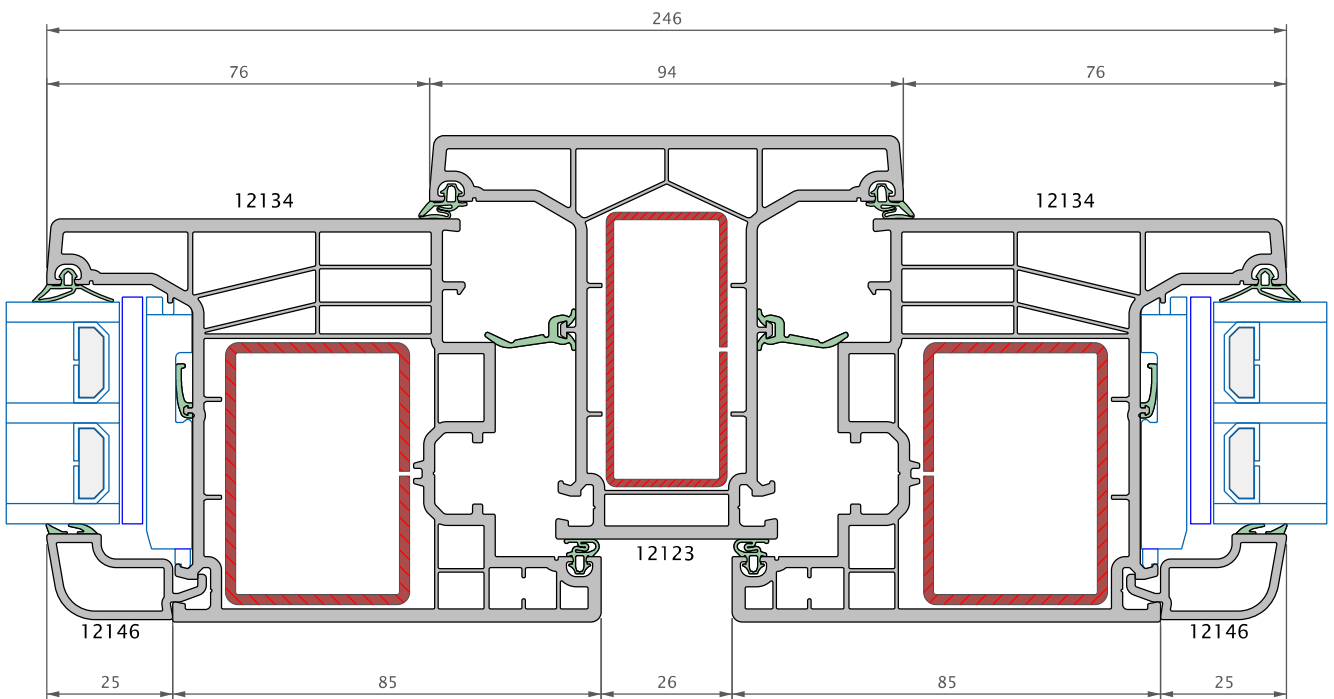
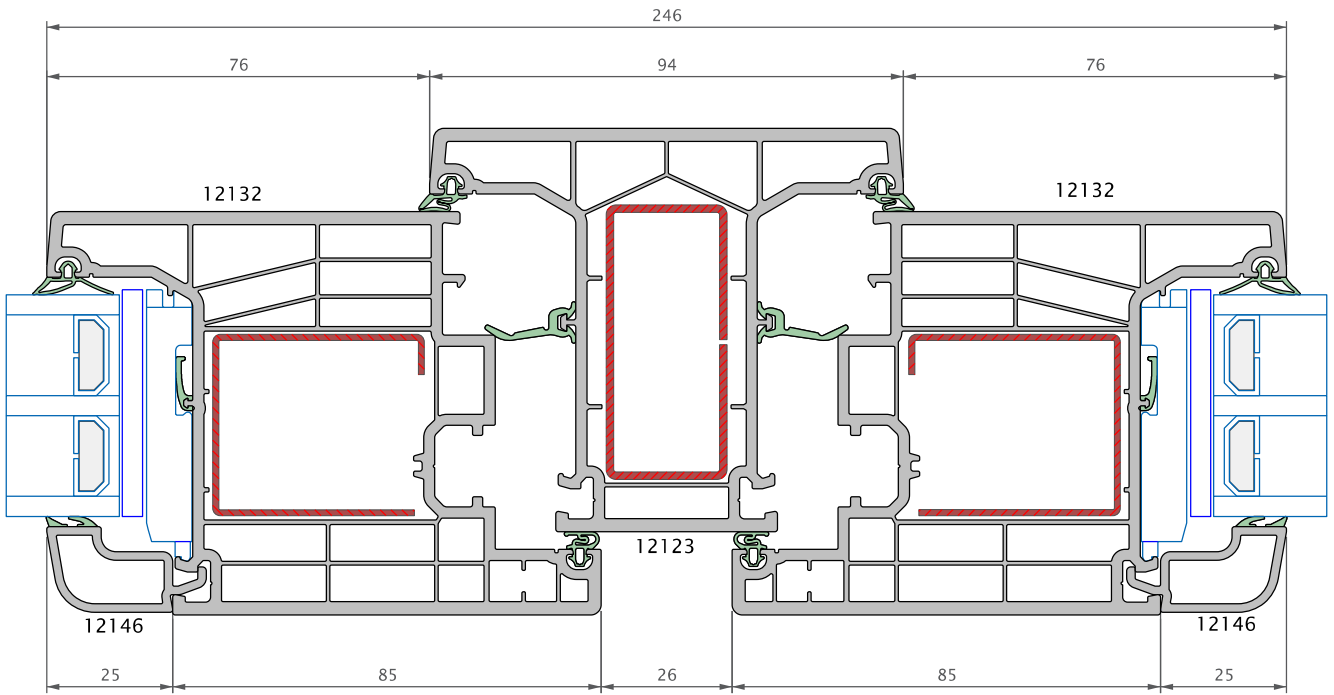
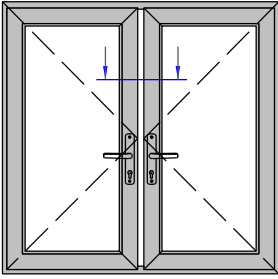




LEGEND

KESİTLER

12132 - 12123 - 12132 / 12134 - 12123 - 12134

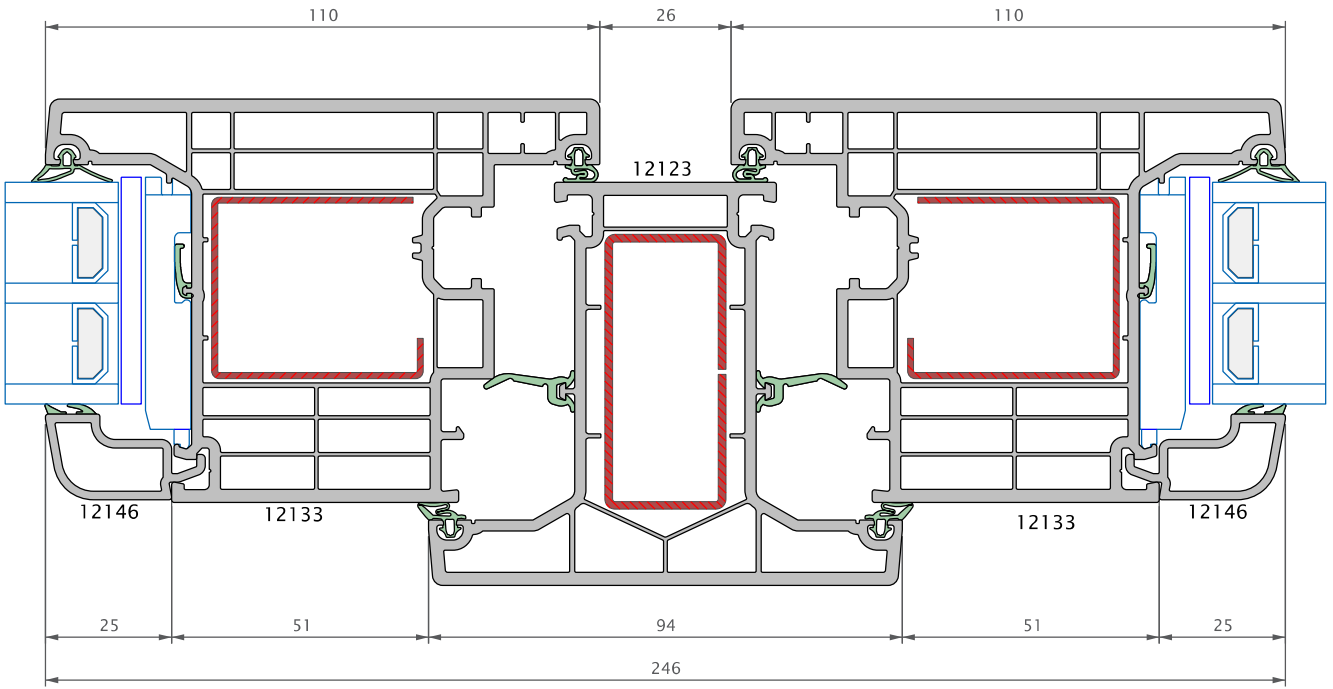
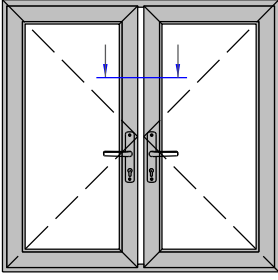




LEGEND

KESİTLER

12133 - 12123 - 12133

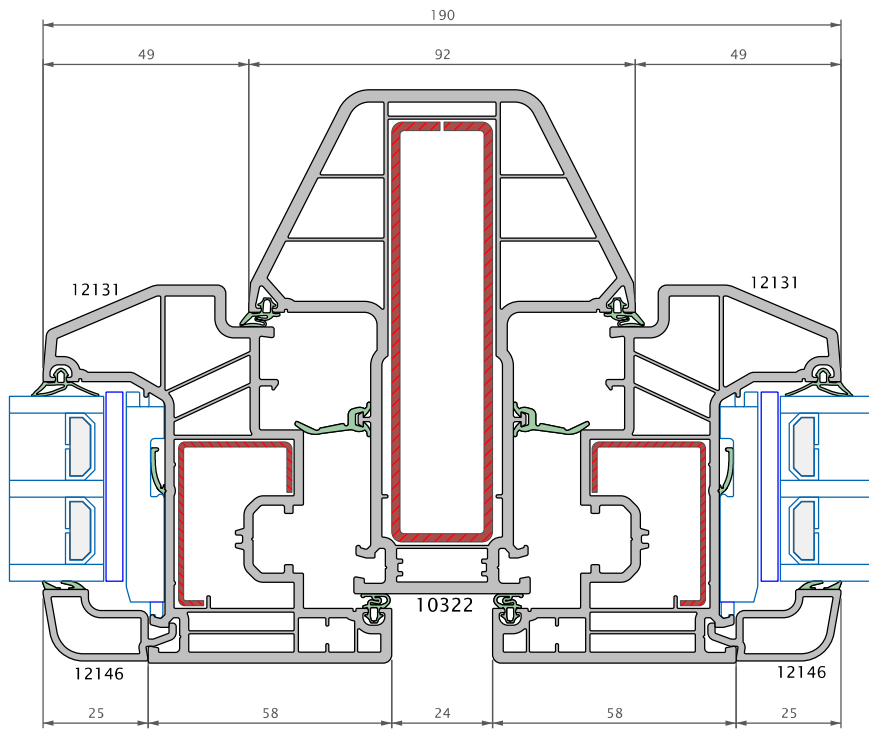
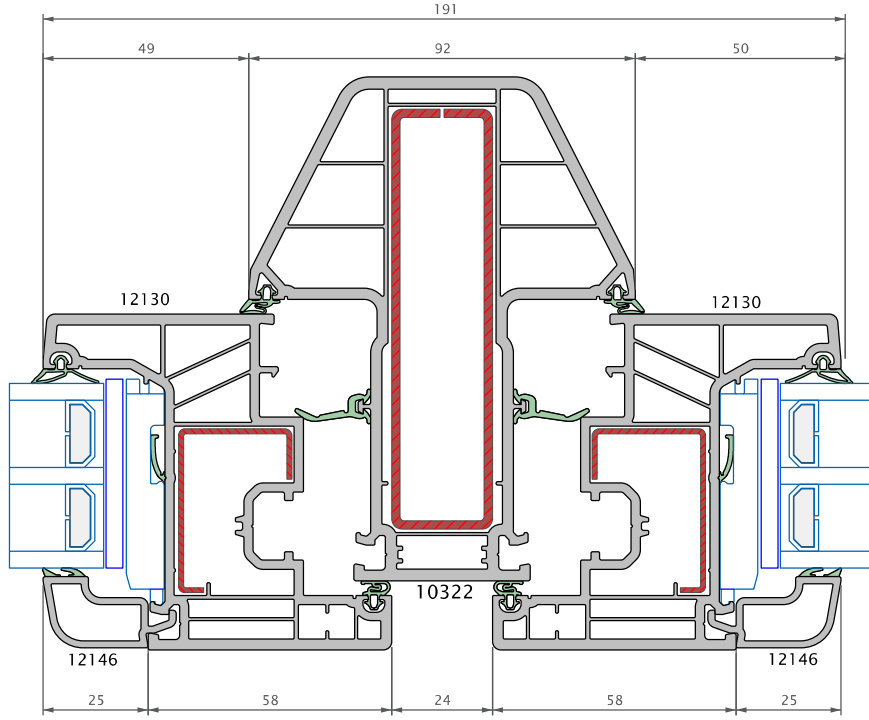
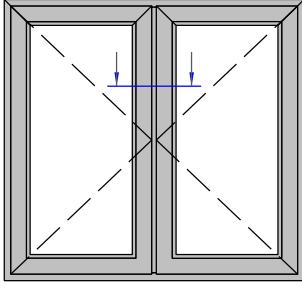




LEGEND

KESİTLER

12130 - 10322 - 12130 / 12131 - 10322 - 12131

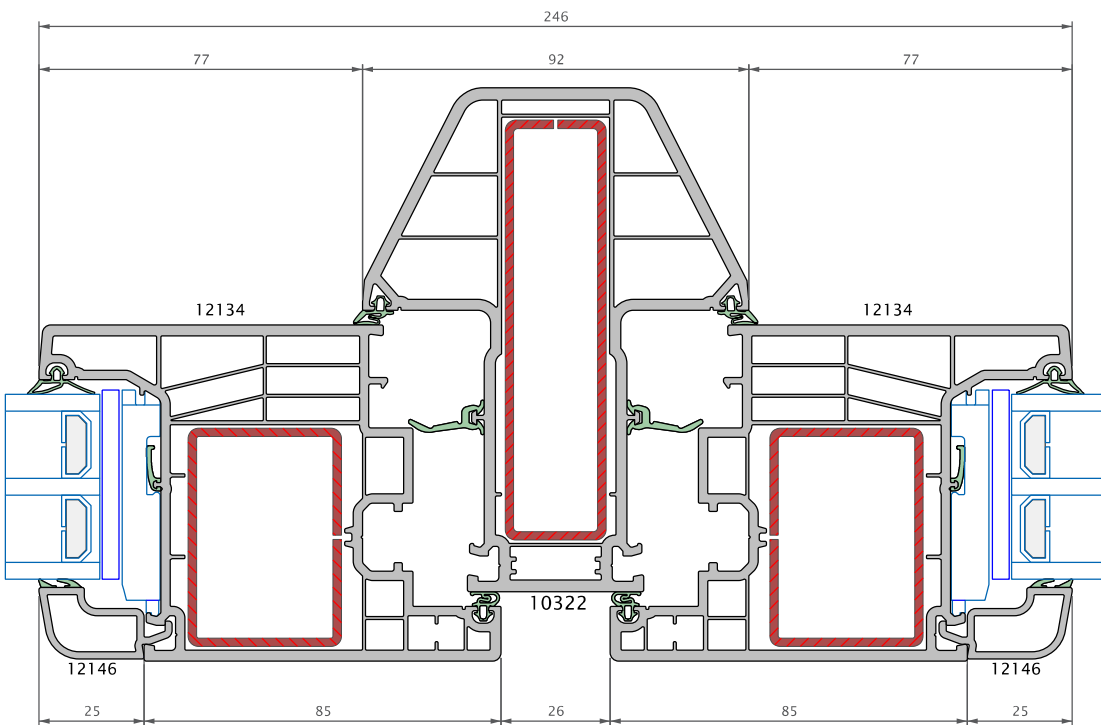
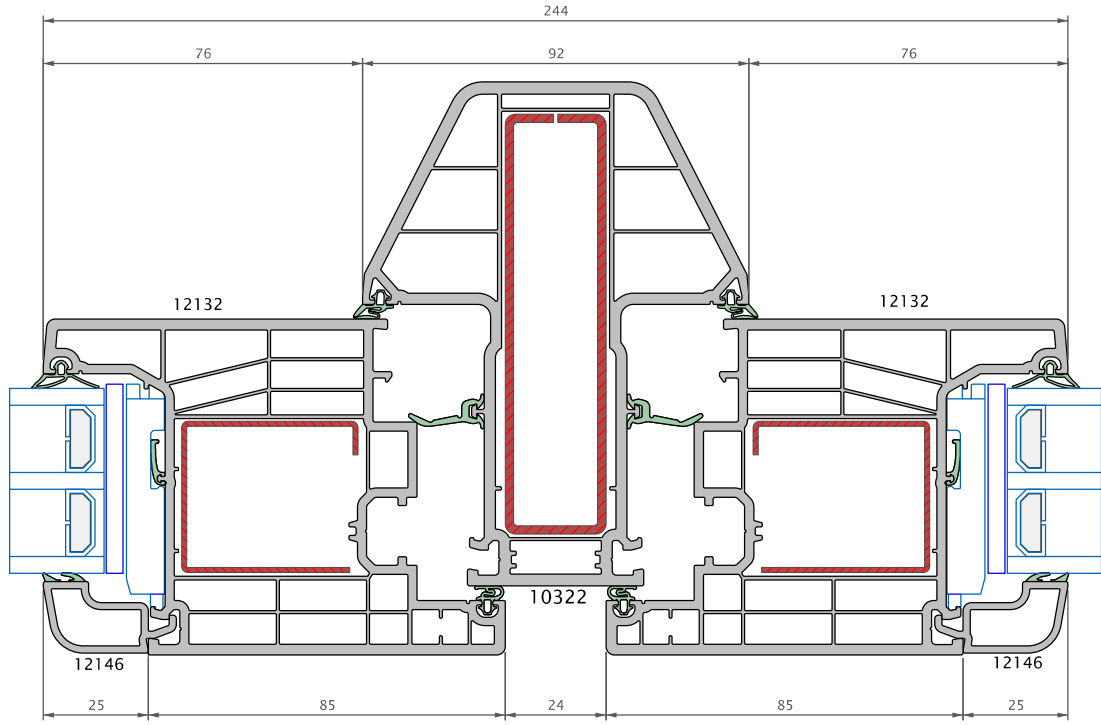
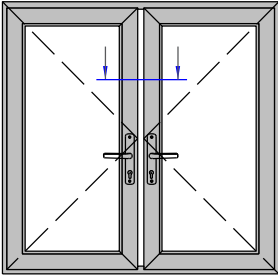




LEGEND

KESİTLER

12130 - 10322 - 12130 / 12131 - 10322 - 12131

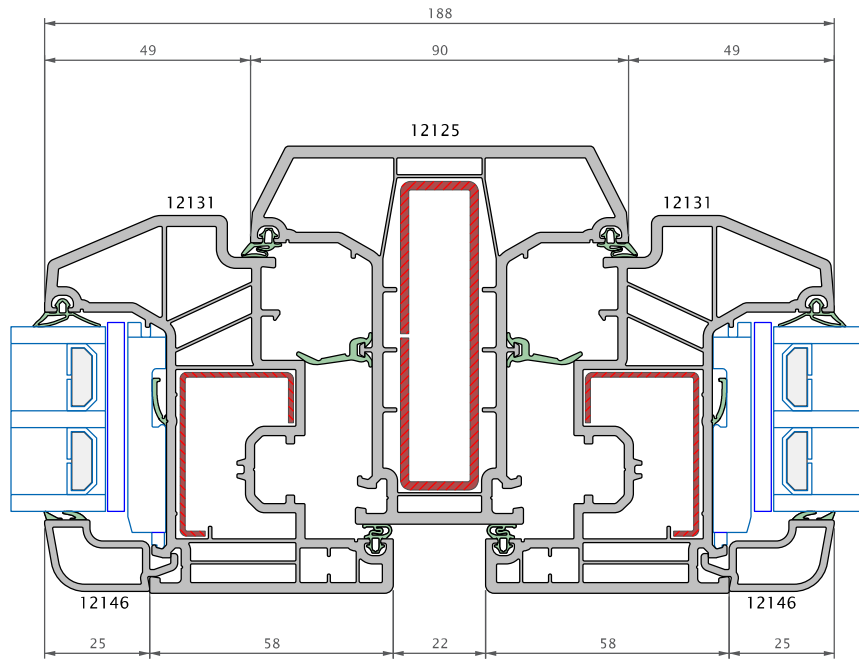
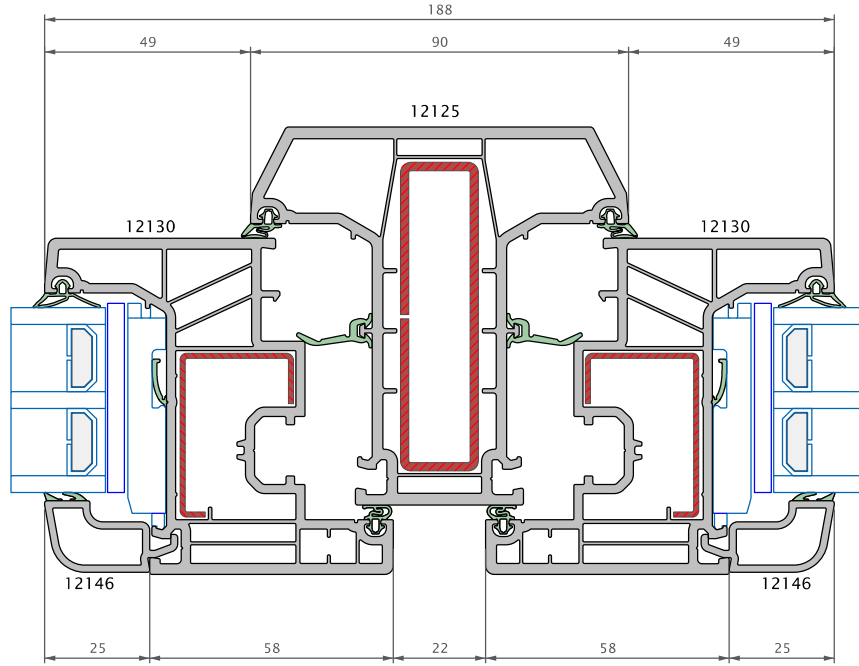
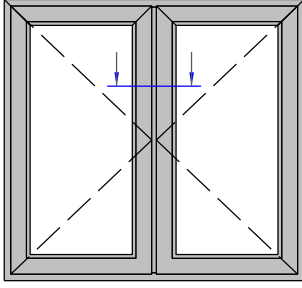




LEGEND

KESİTLER

12130 - 12125 - 12130 / 12131 - 12125 - 12131

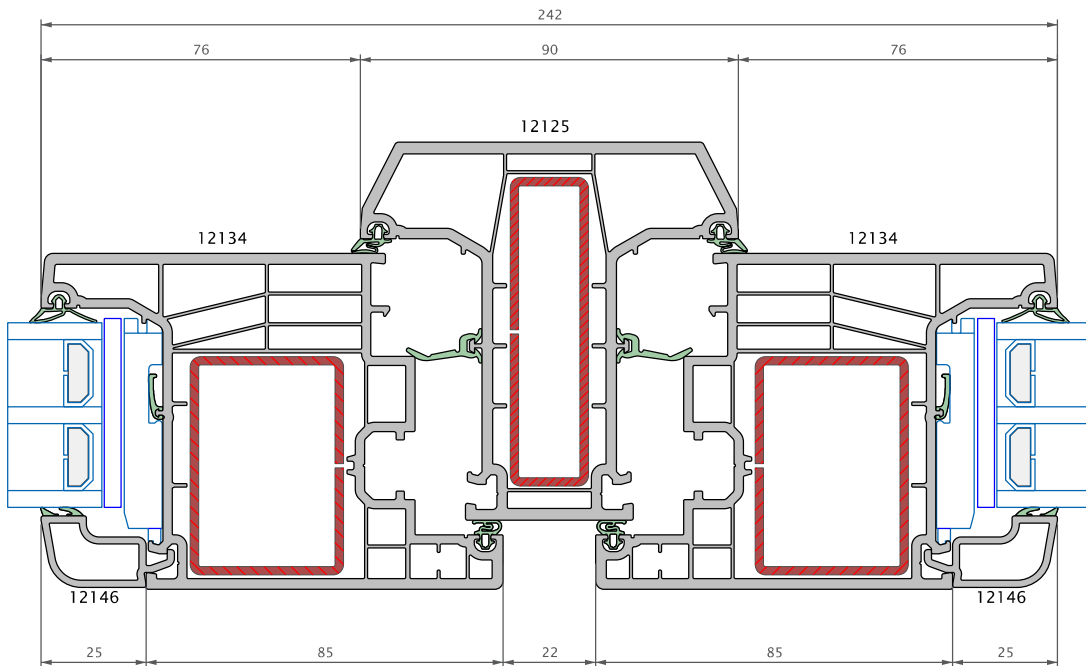
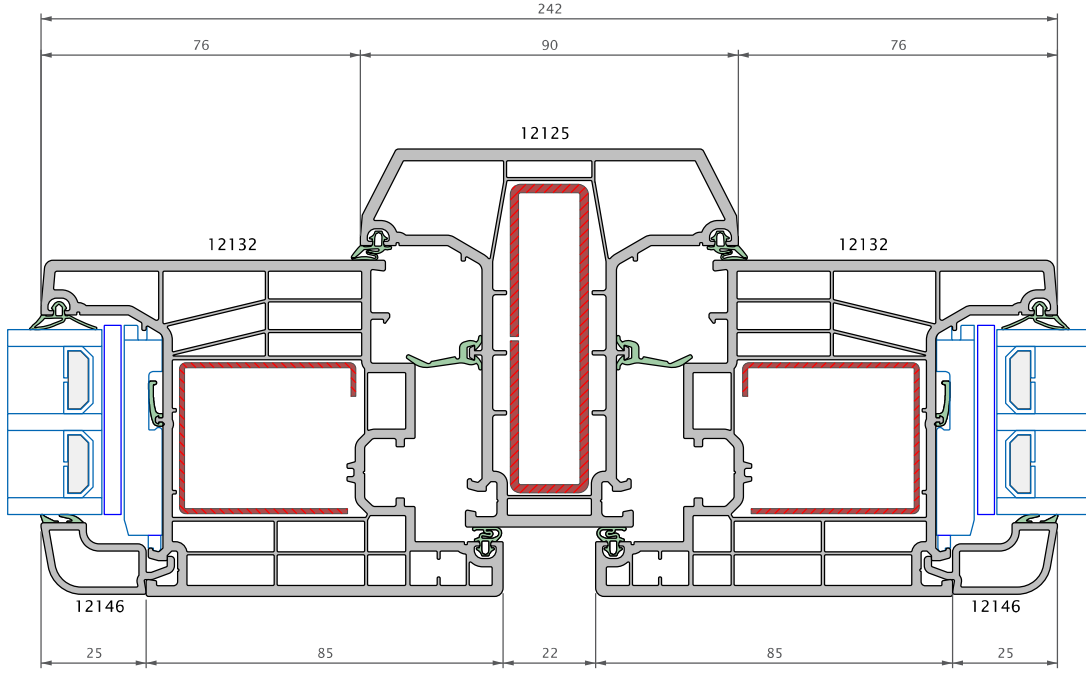
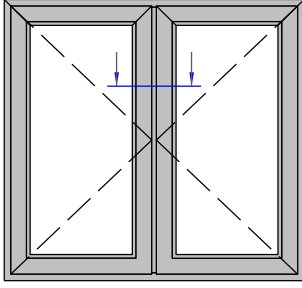




LEGEND

KESİTLER

12130 - 12125 - 12132 / 12131 - 12125 - 12134

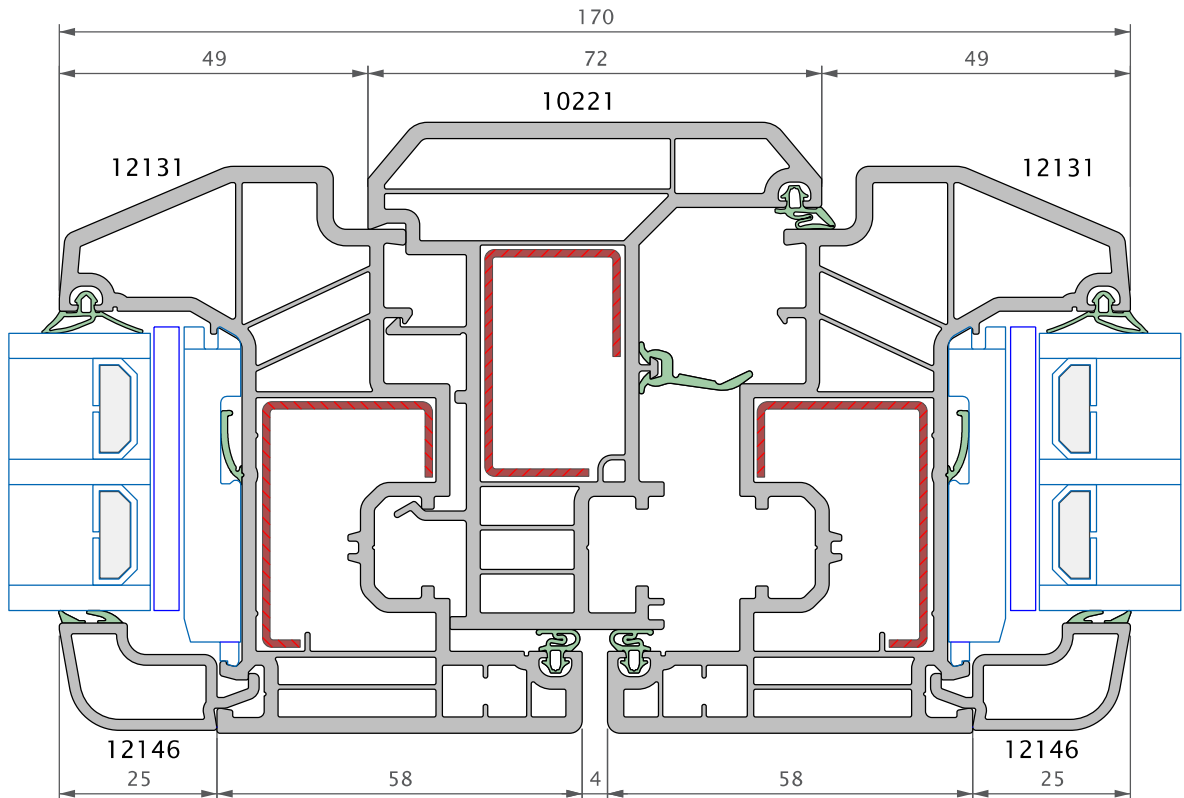
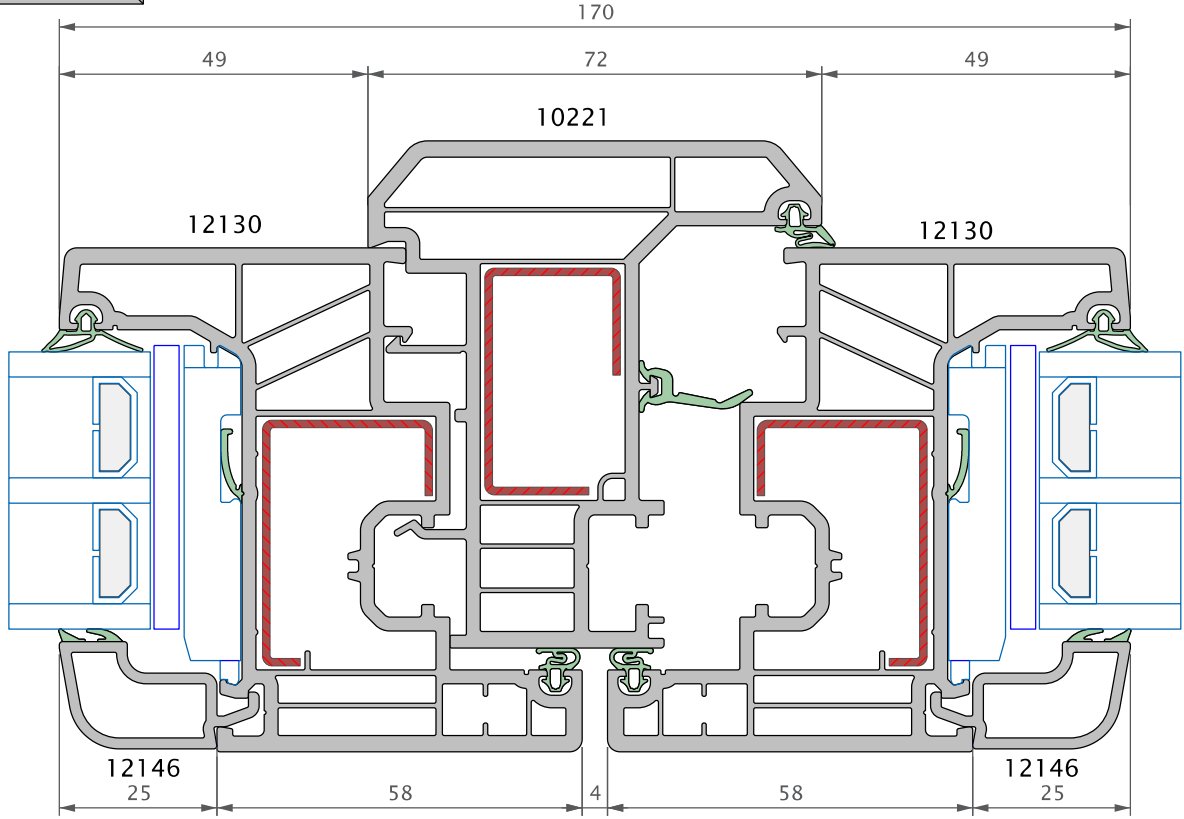
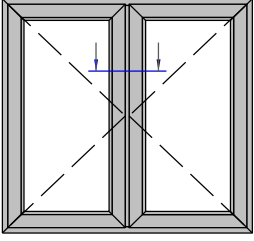




LEGEND

KESİTLER

12130 - 10221 - 12130 / 12131 - 10221 - 12131

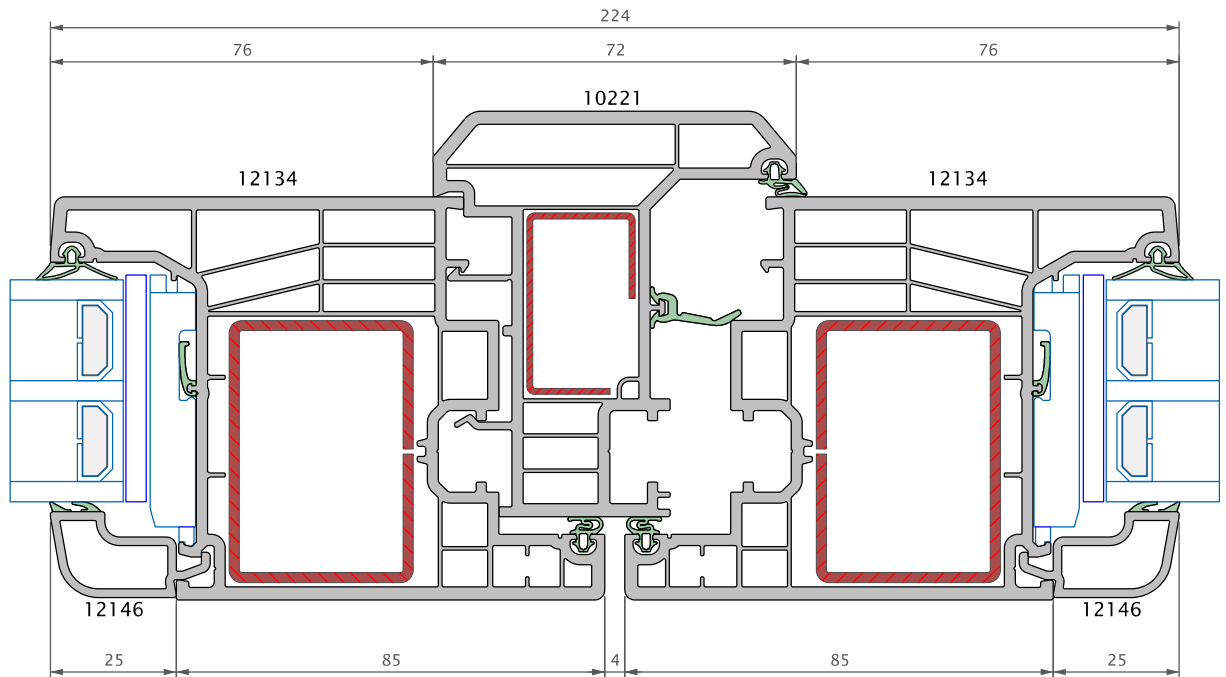
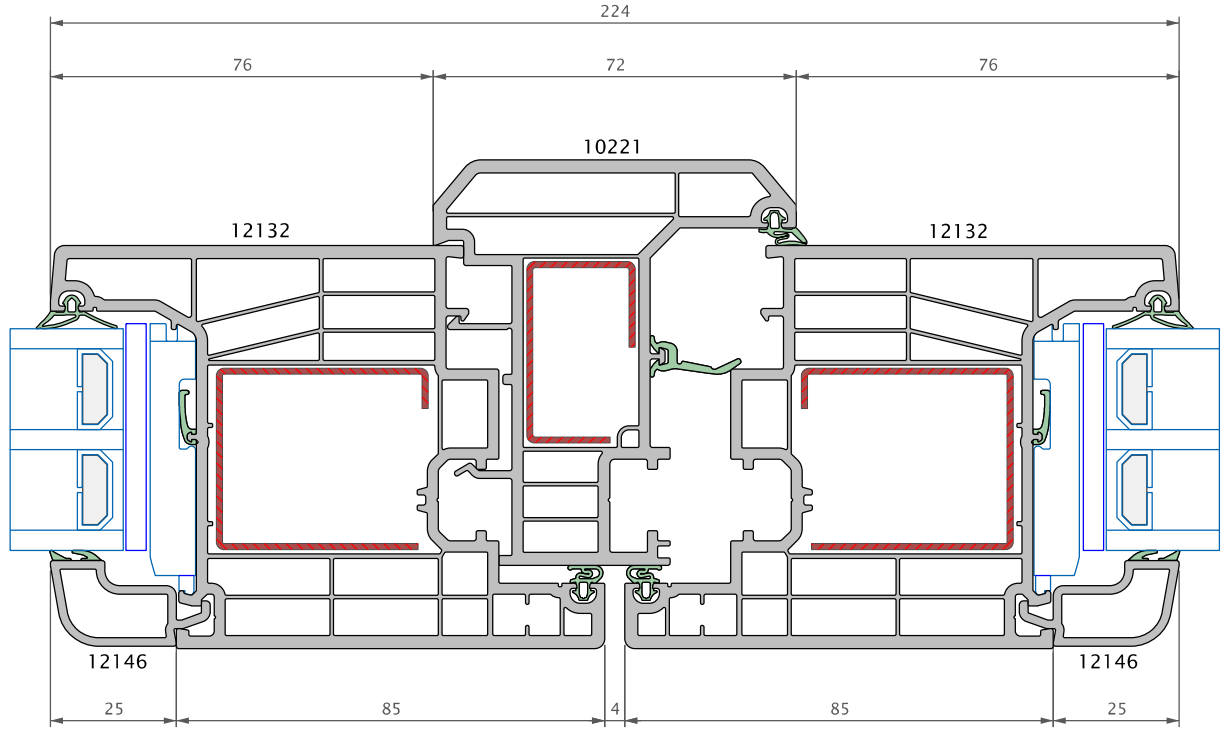
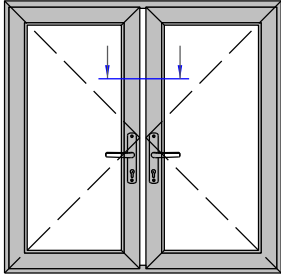




LEGEND

KESİTLER

12132 - 10221 - 12132 / 12134 - 10221 - 12134

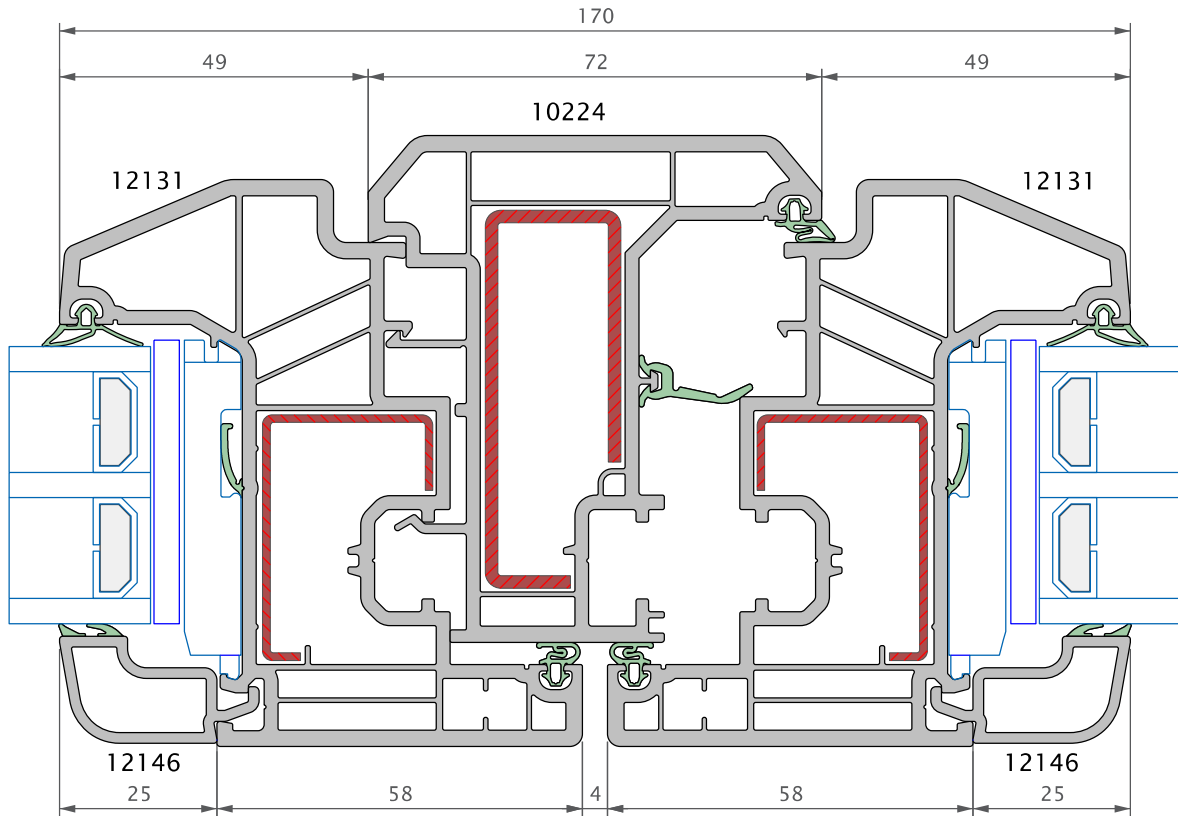
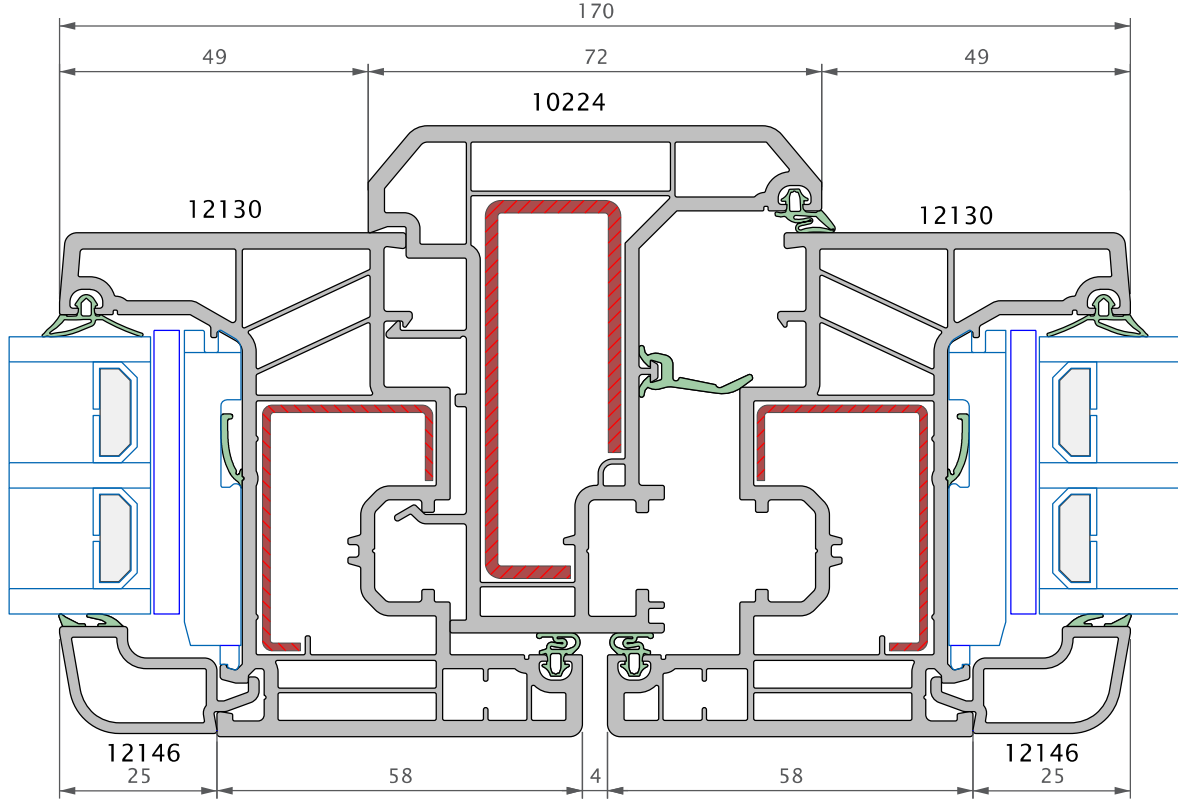
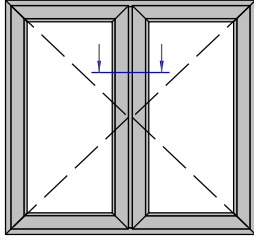




LEGEND

KESİTLER

12130 - 10224 - 12130 / 12131 - 10224 - 12131

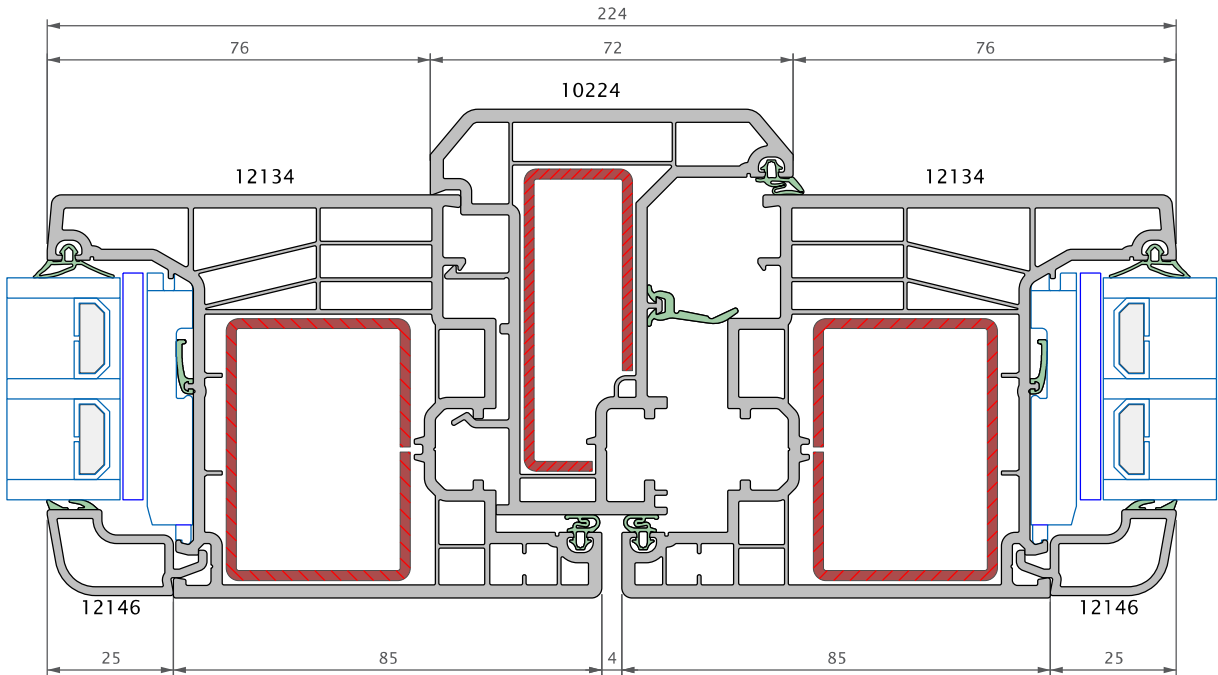
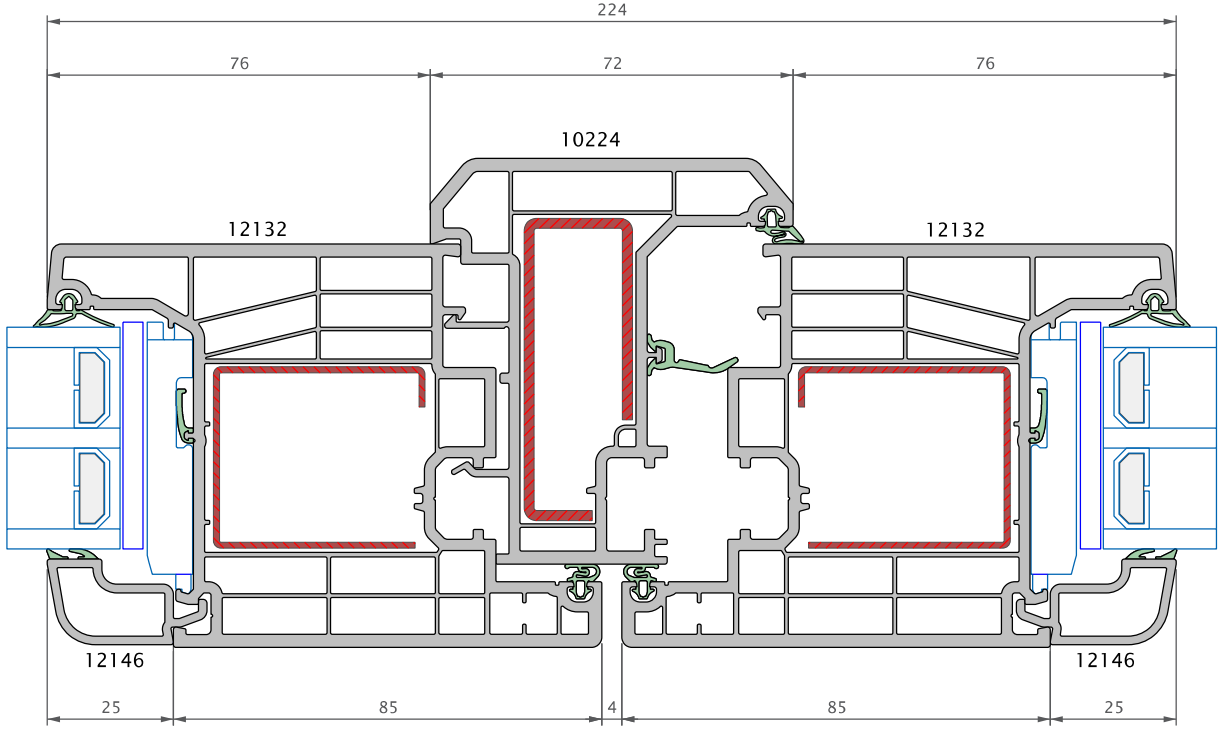
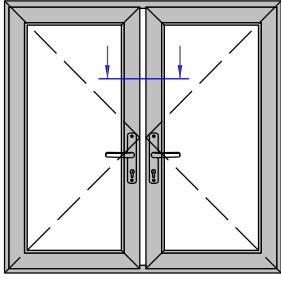




LEGEND

KESİTLER

12132 - 10224 - 12132 / 12134 - 10224 - 12134

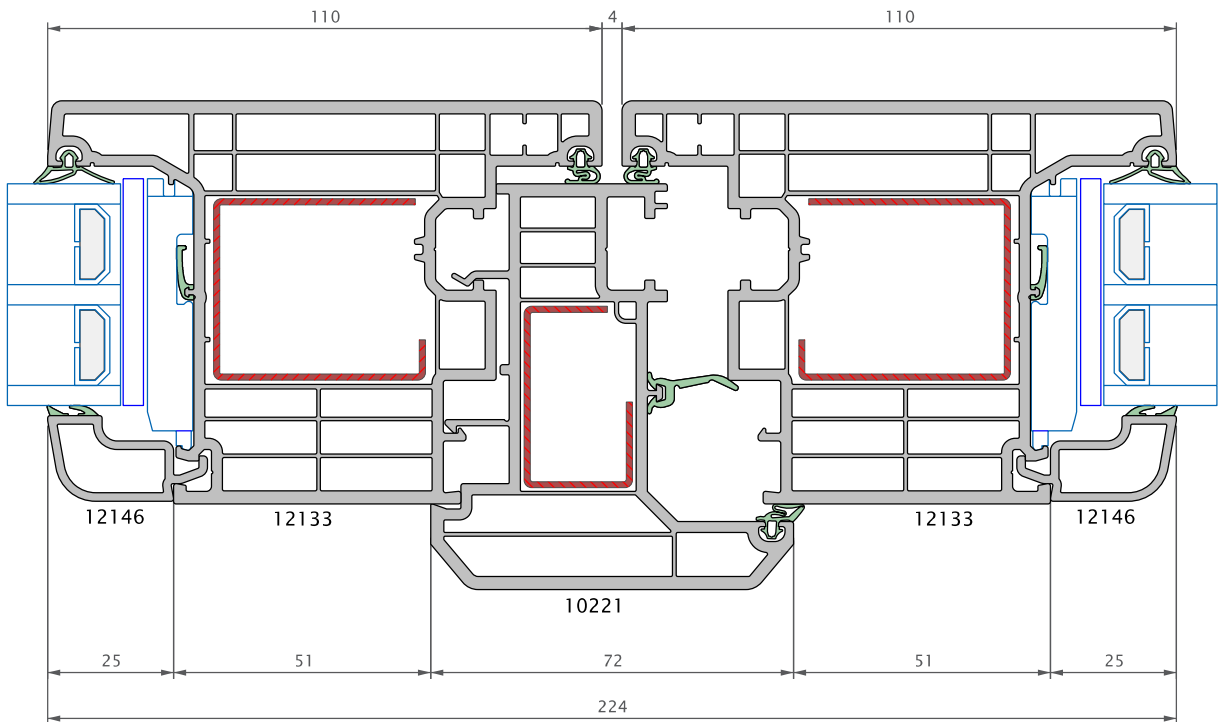
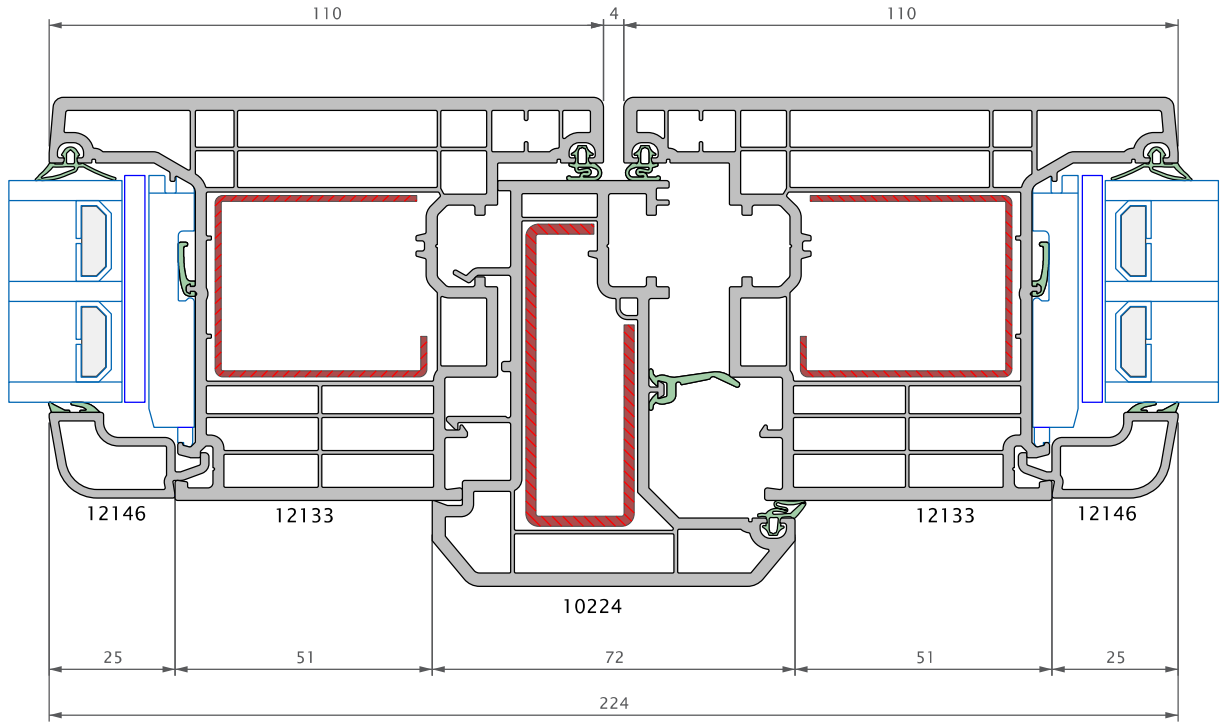
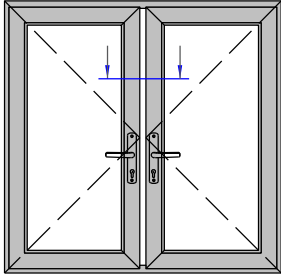




LEGEND

KESİTLER

12133 - 10224 - 12133 / 12133 - 10221 - 12133

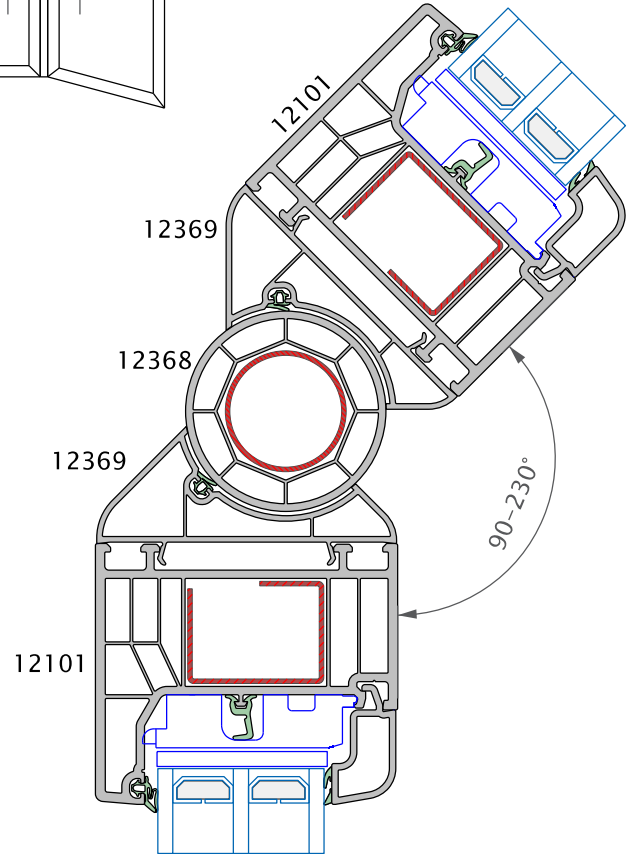
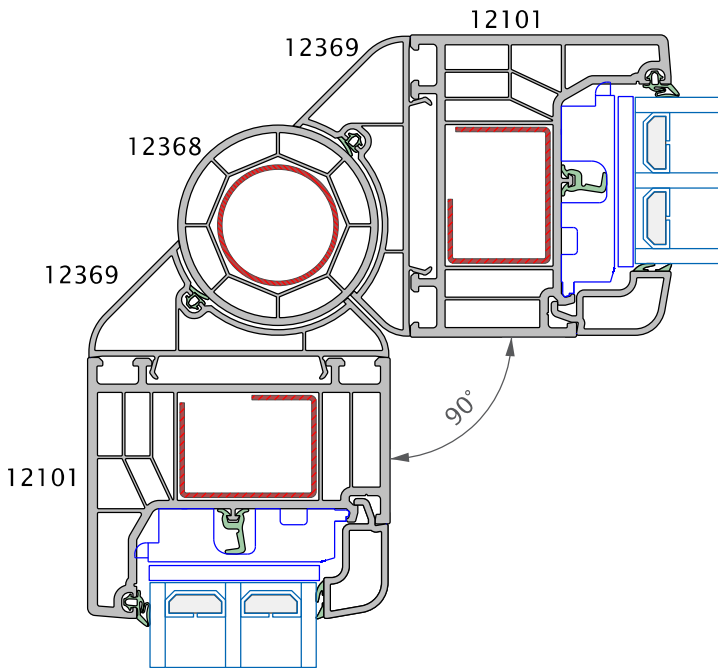
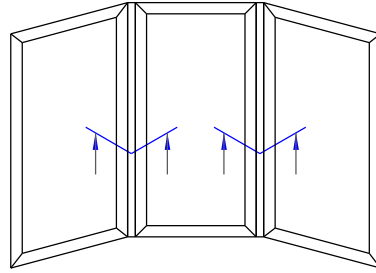
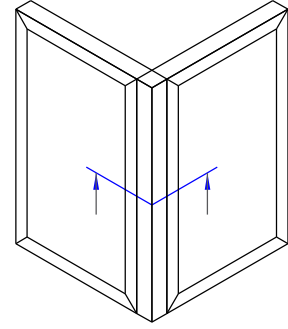
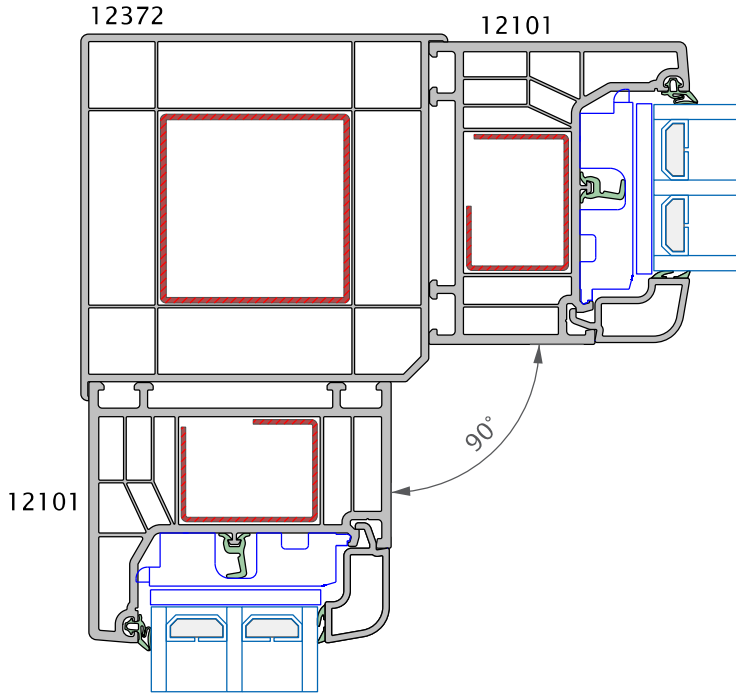




LEGEND

KESİTLER

12372 - 12368 - 12369

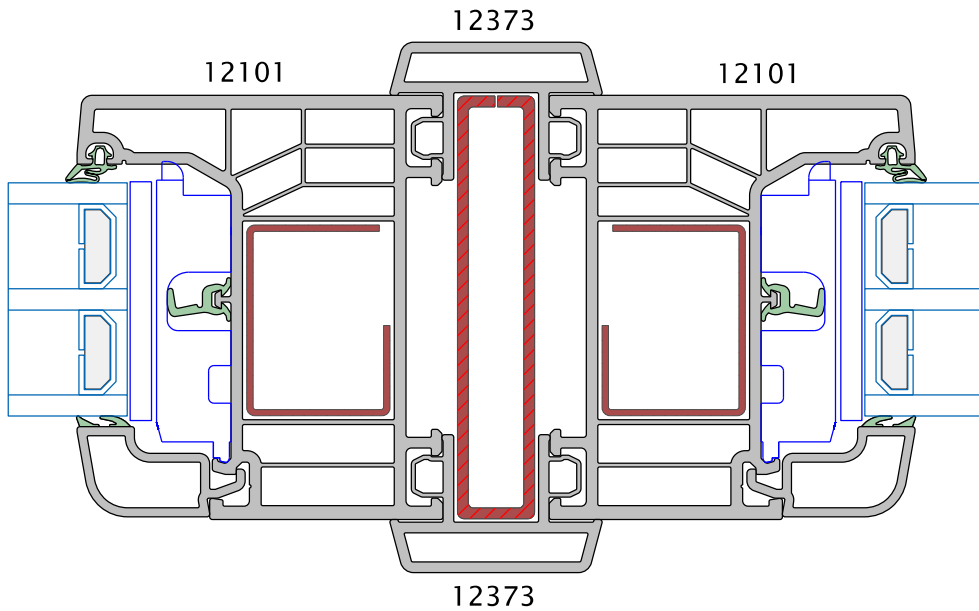
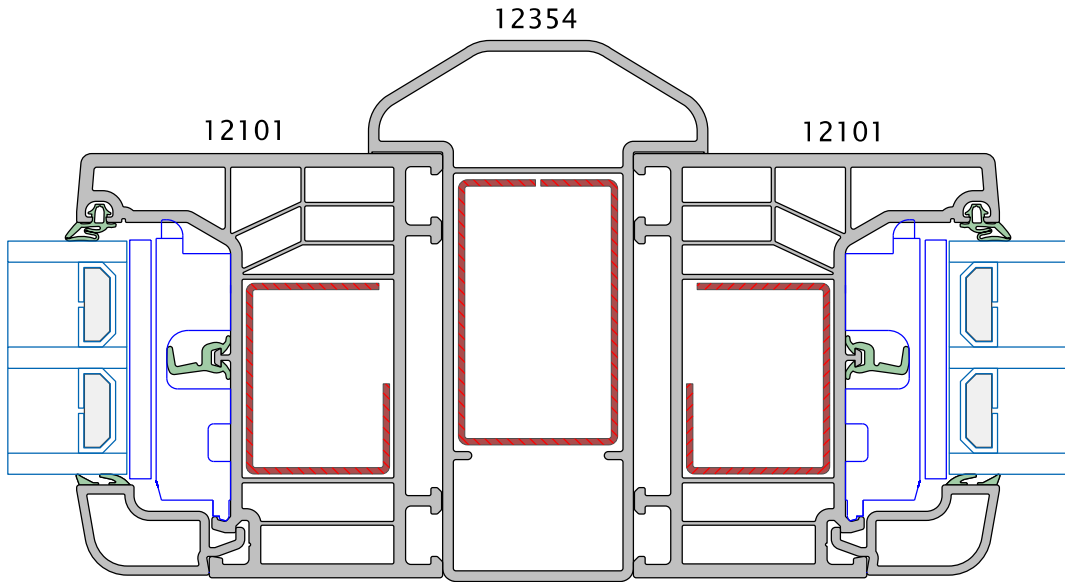
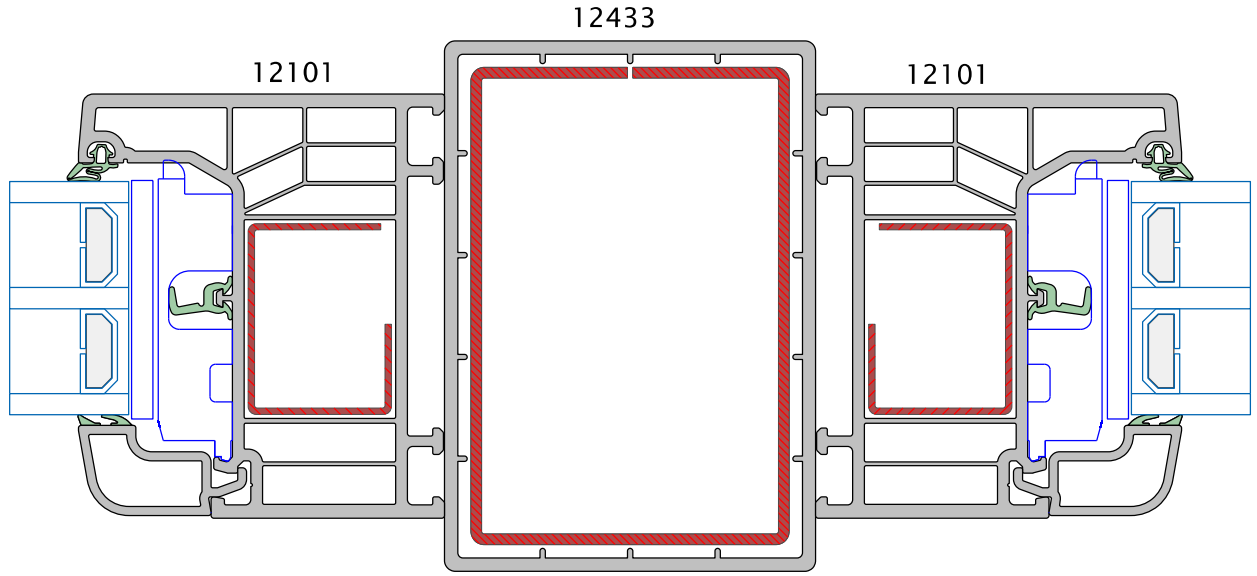




LEGEND

KESİTLER

12433 - 12354 - 12373

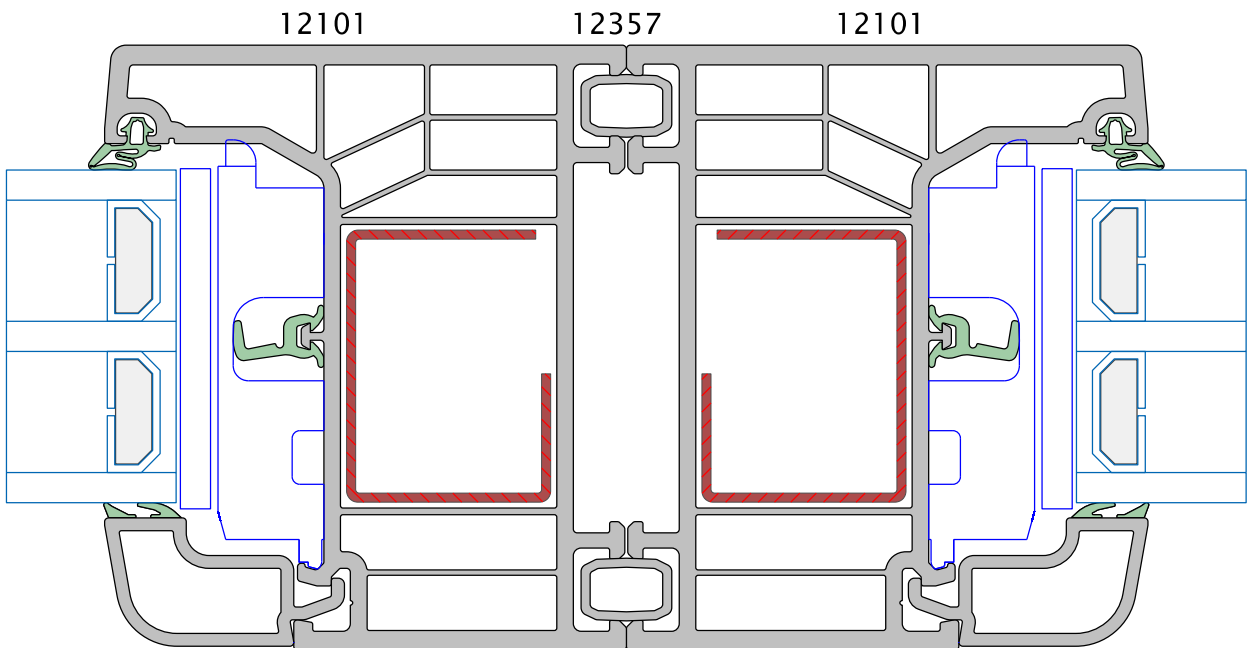
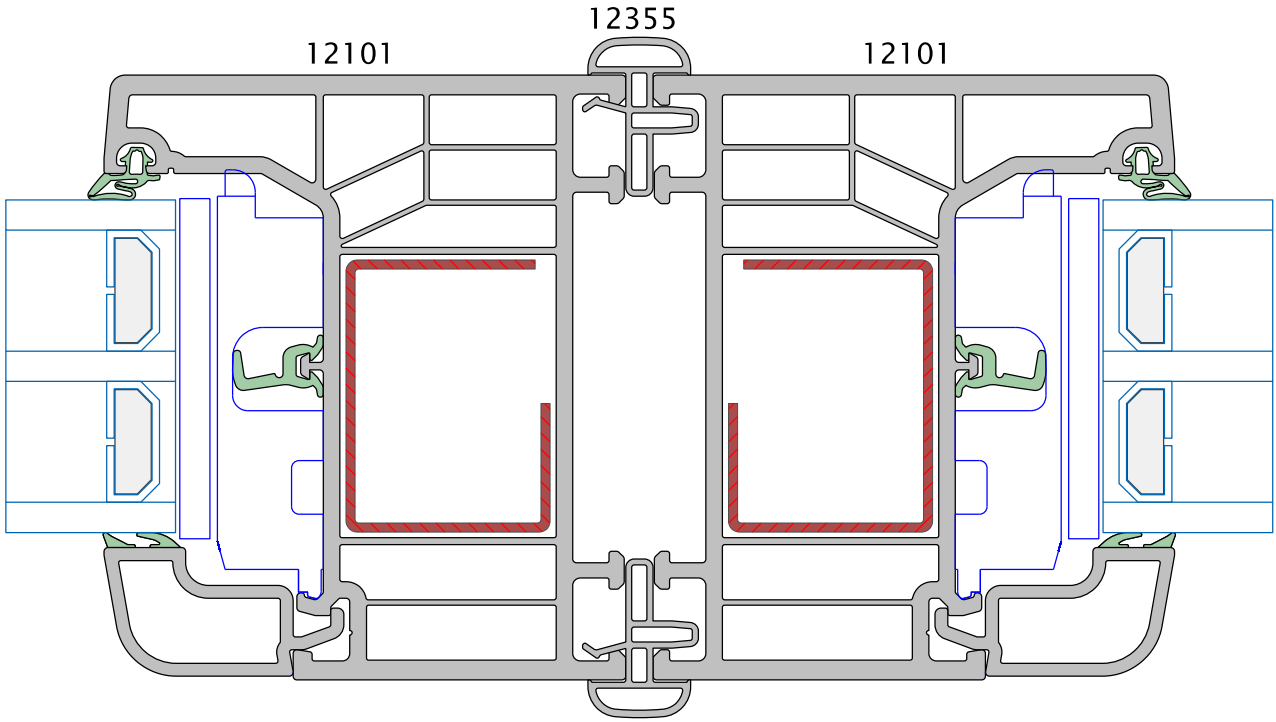




LEGEND

KESİTLER

12355 - 12357

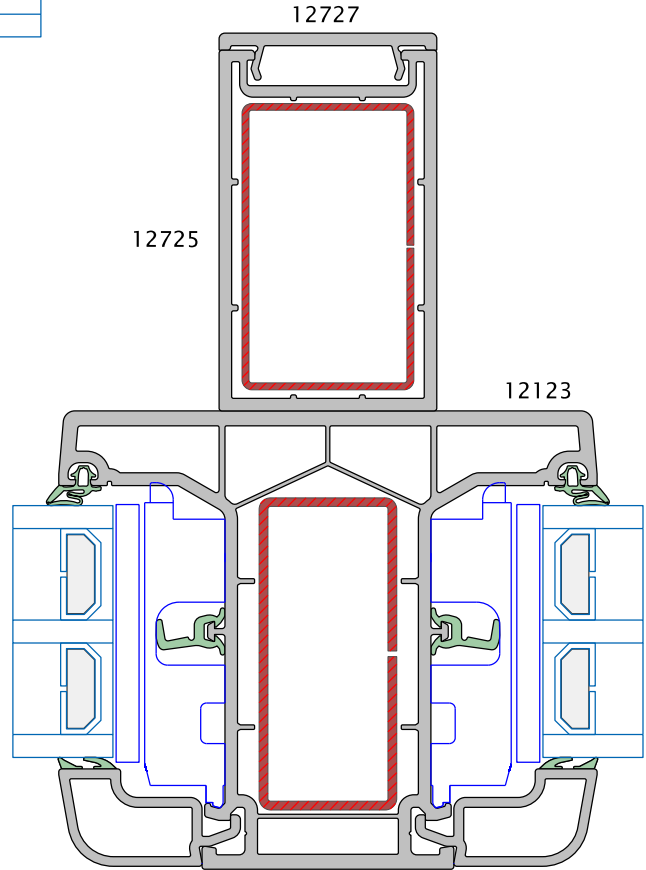
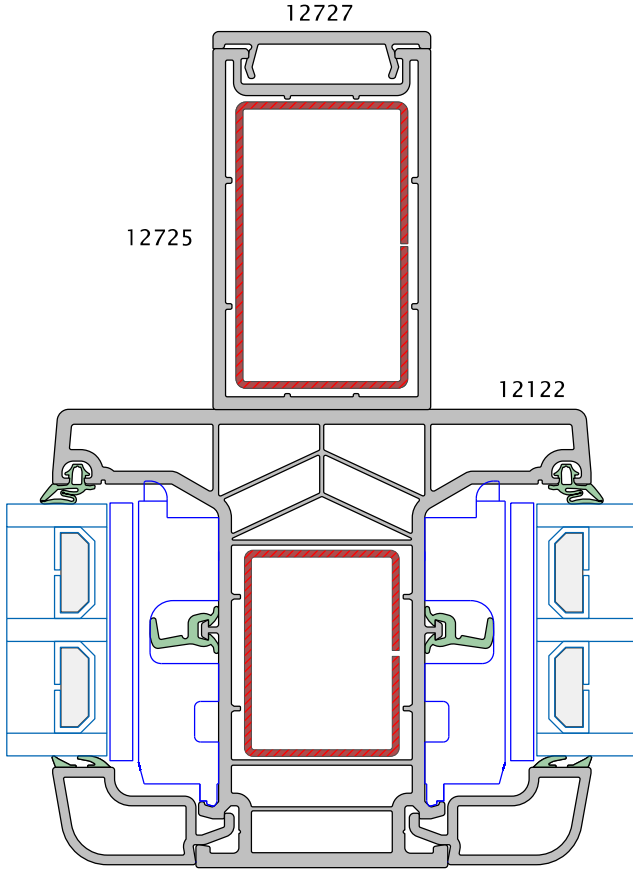




LEGEND

KESİTLER

12725 - 12727

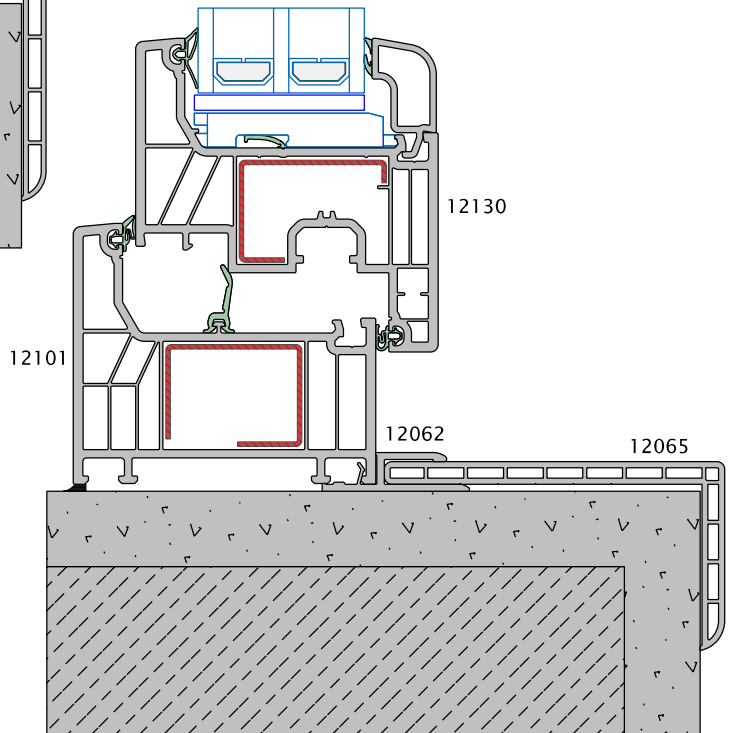
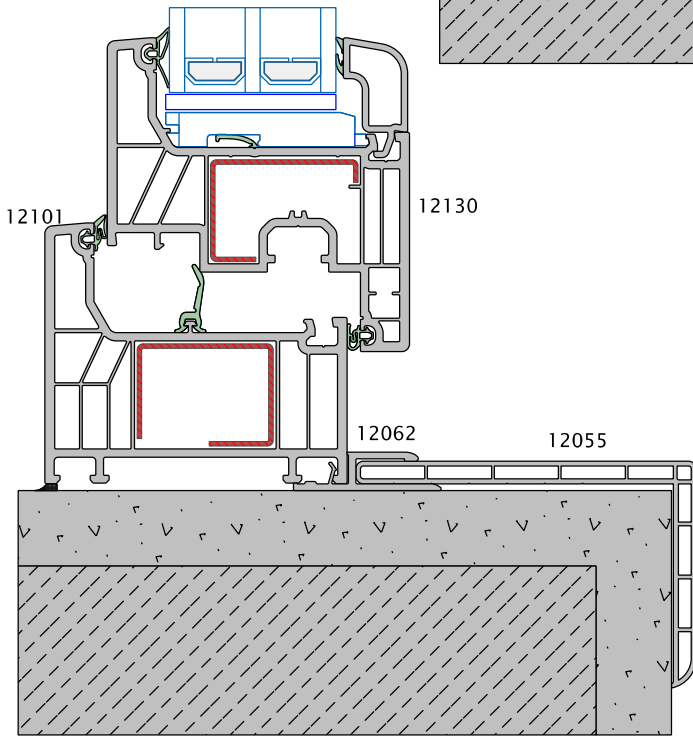
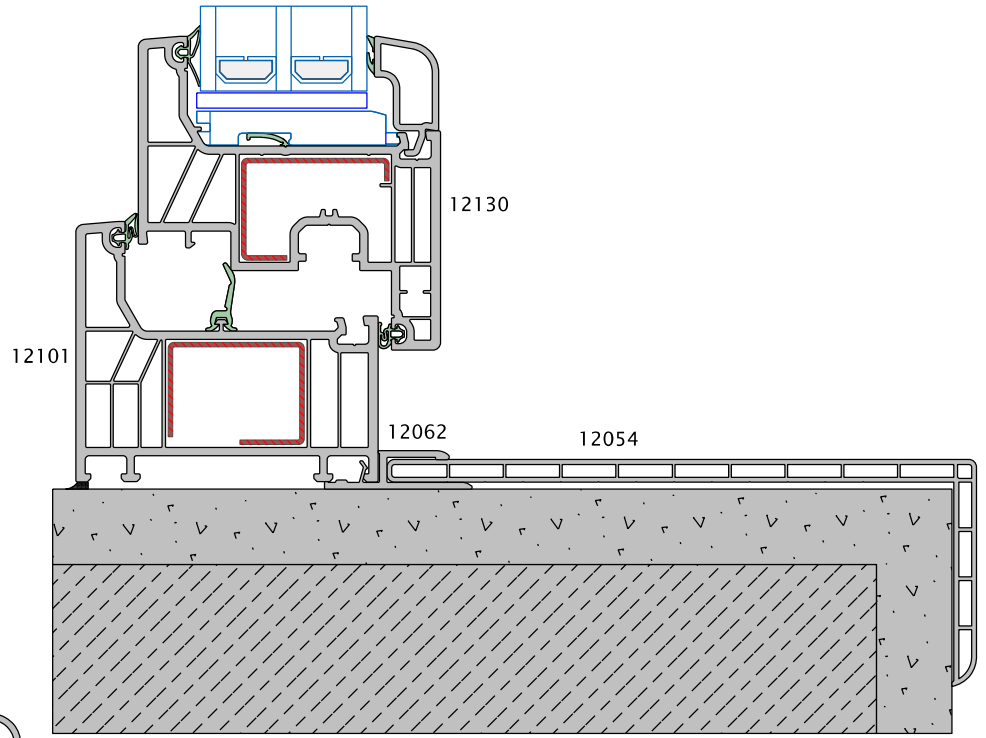
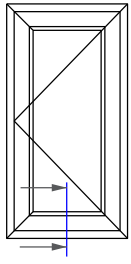




LEGEND

KESİTLER

12054 - 12055 - 12065 - 12062

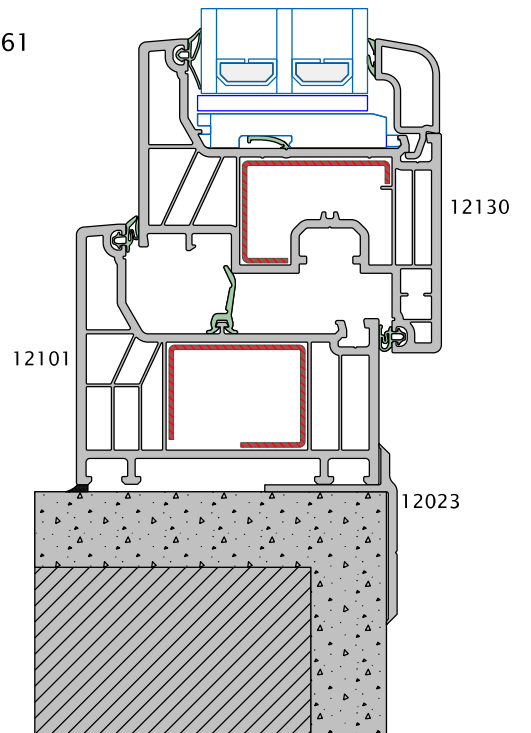
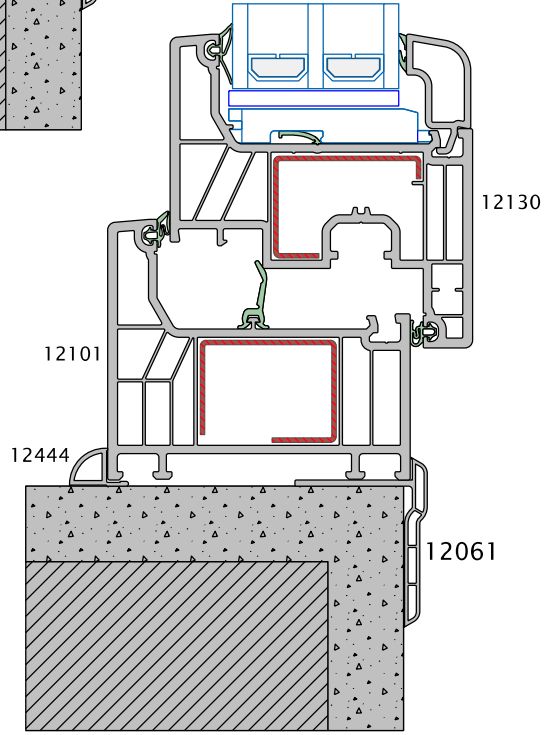
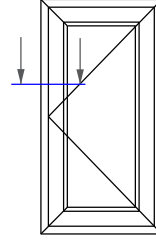
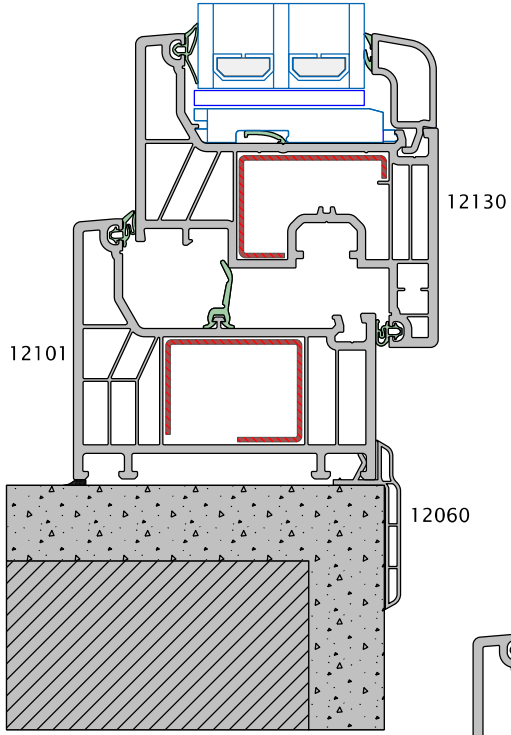




LEGEND

KESİTLER

12060 - 12061 - 12023 - 12144

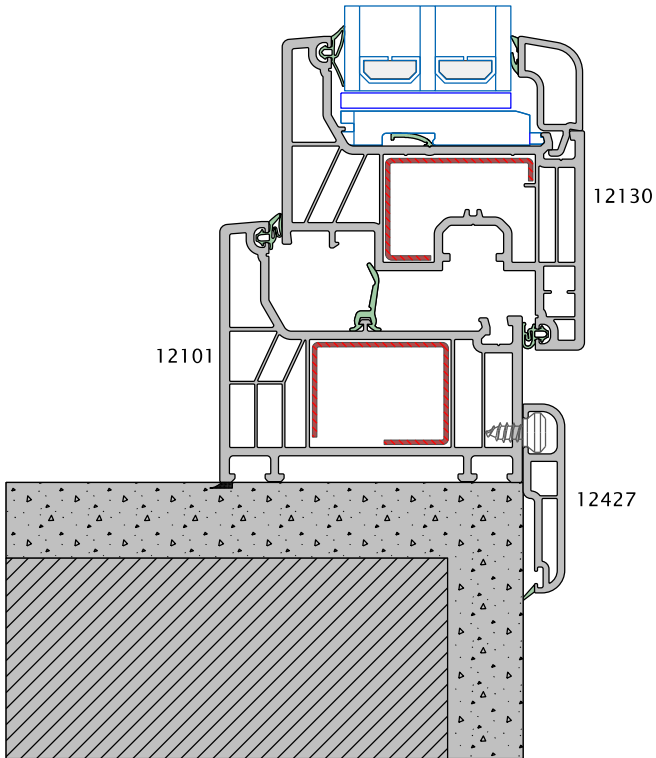
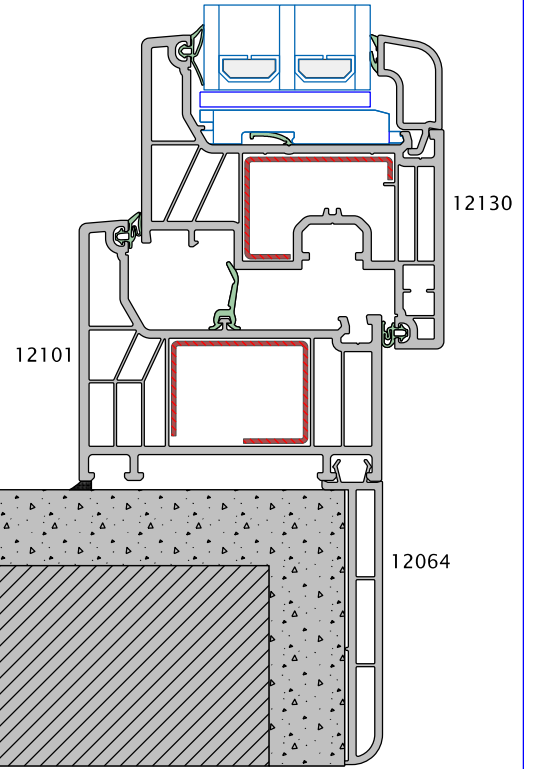
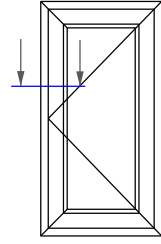
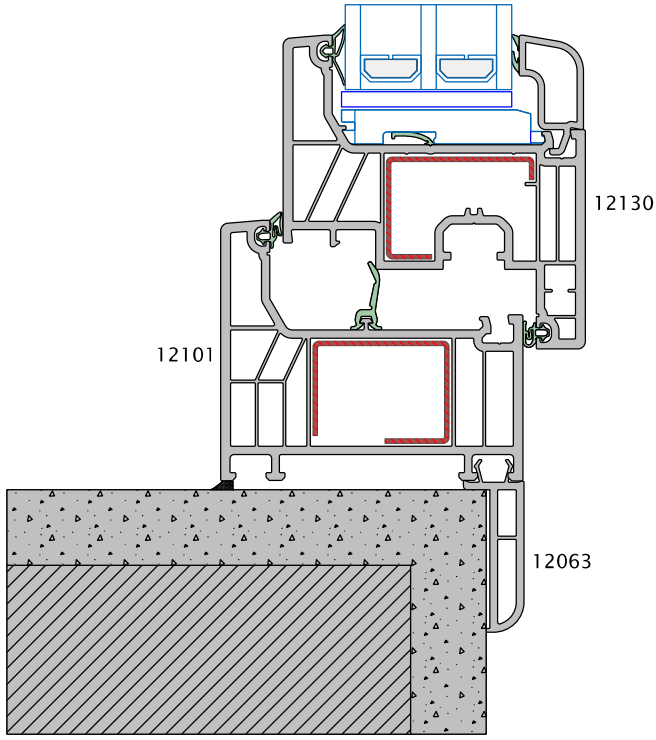




LEGEND

KESİTLER

12063 - 12064 - 12427

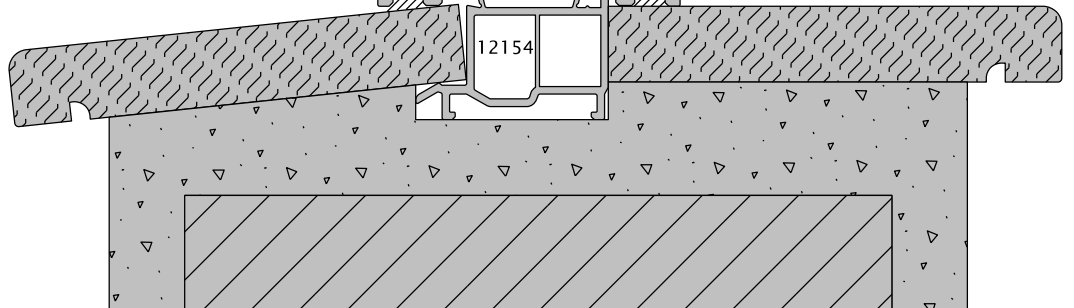
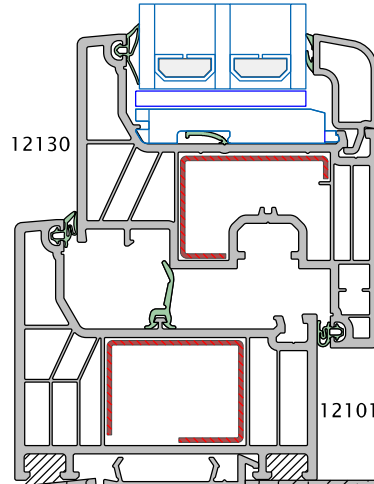
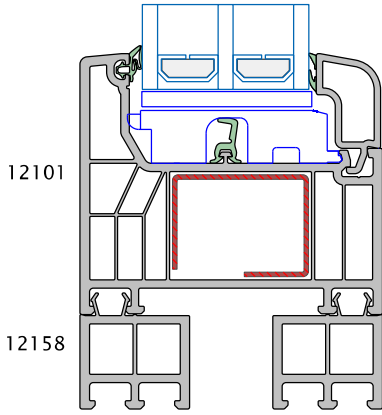
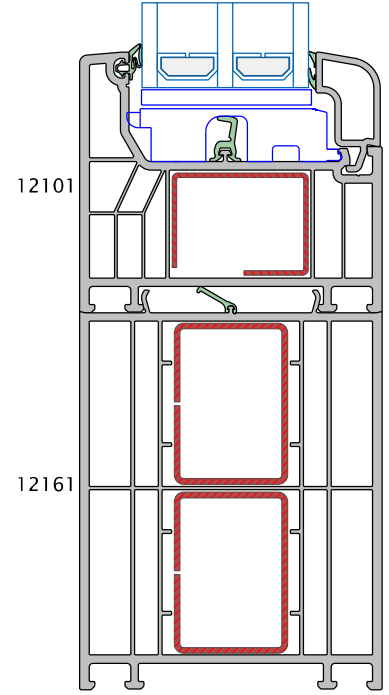
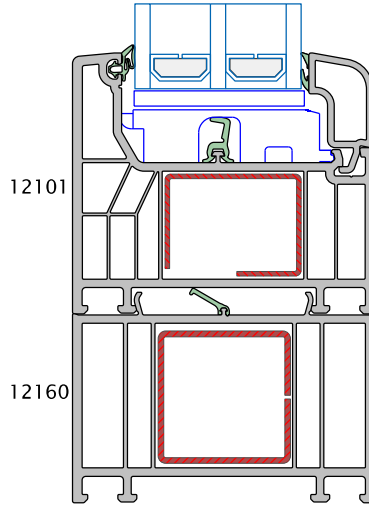
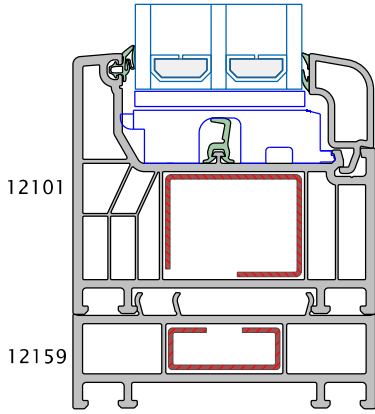
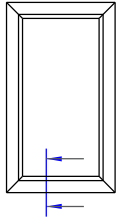




LEGEND

KESİTLER

12159 - 12160 - 12154 - 12158

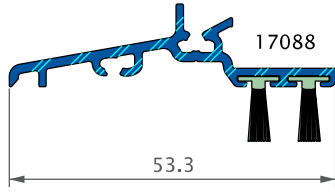




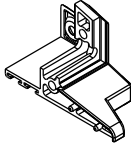
LEGEND

KESİTLER

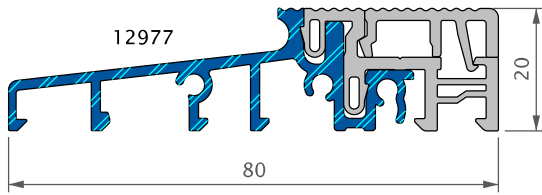
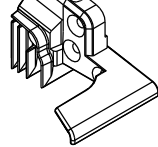
12977 - 17088 / 13031



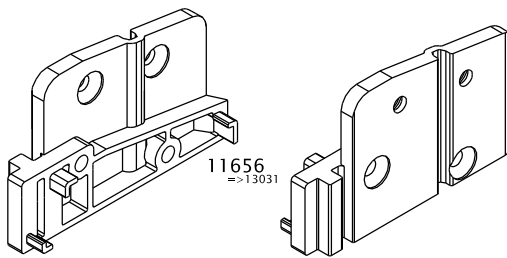
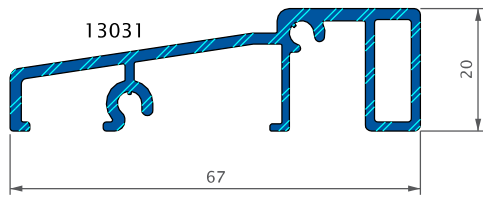
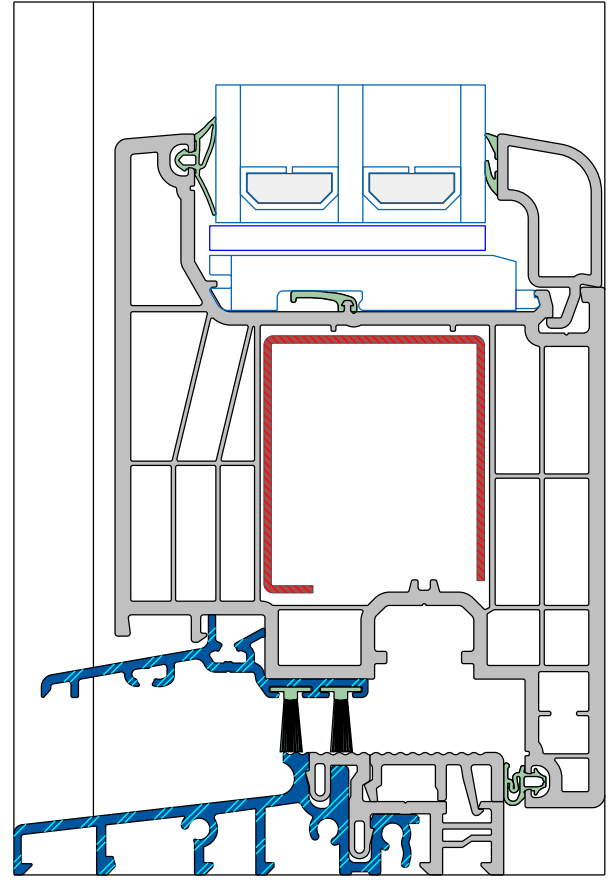
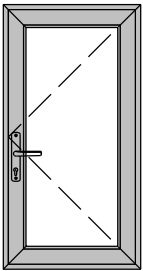
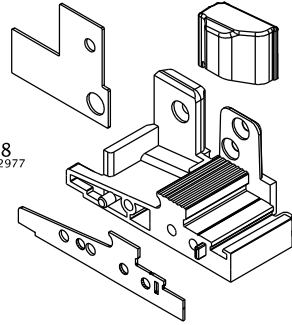
17089



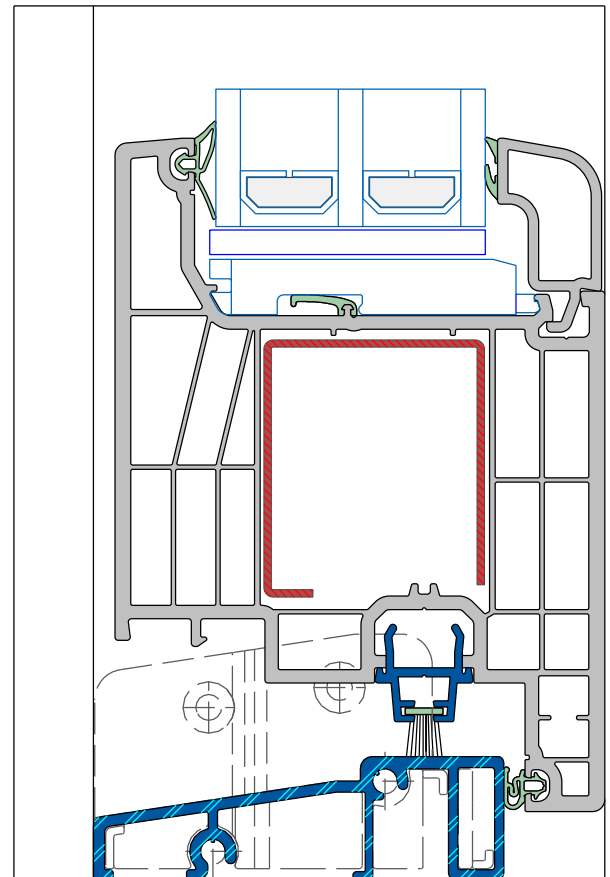
11667



13138
=>12977



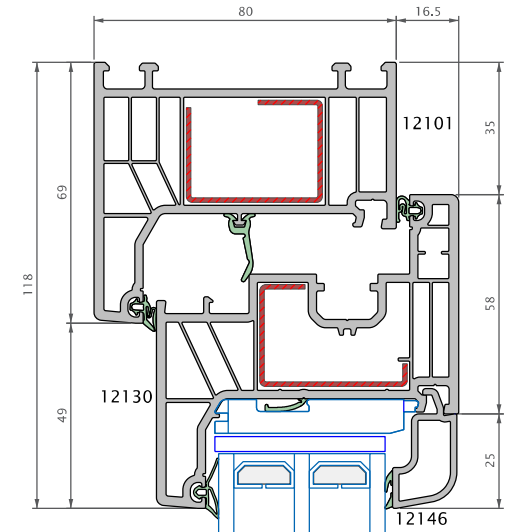
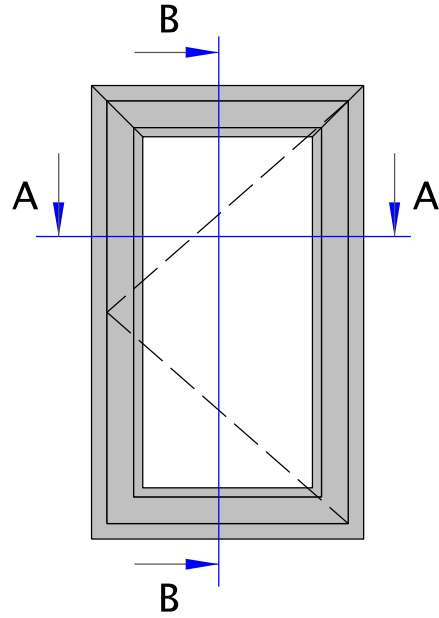
11656
=>13031



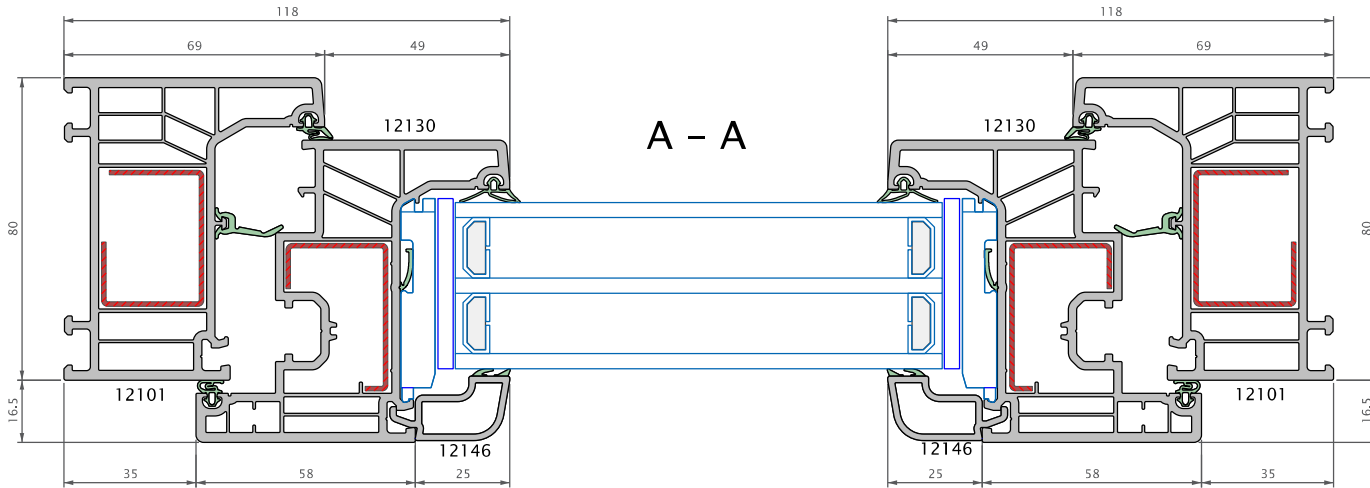
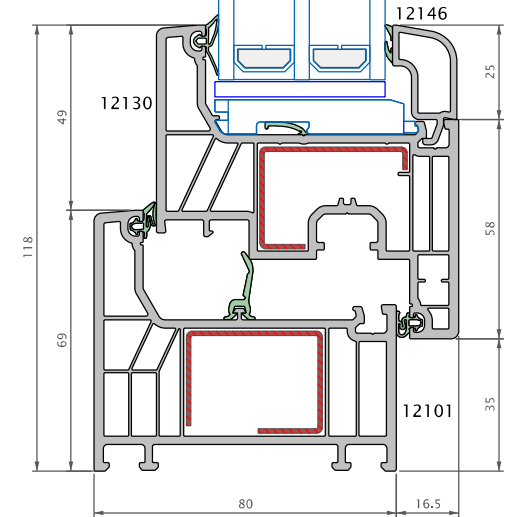


LEGEND

YATAY ve DİKEY KESİTLER



B - B

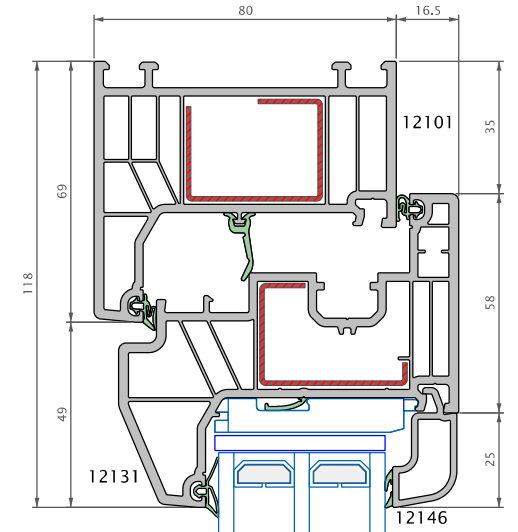
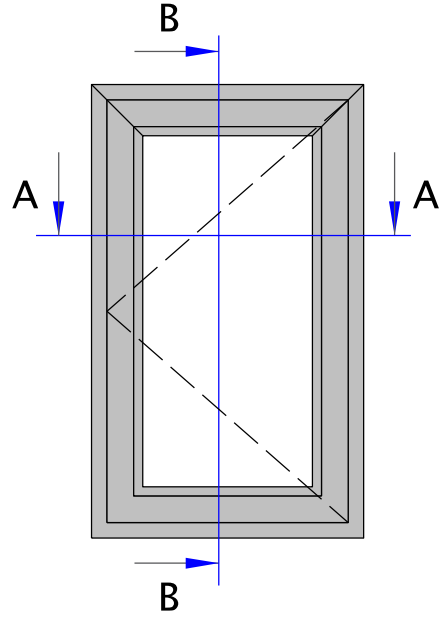


A - A

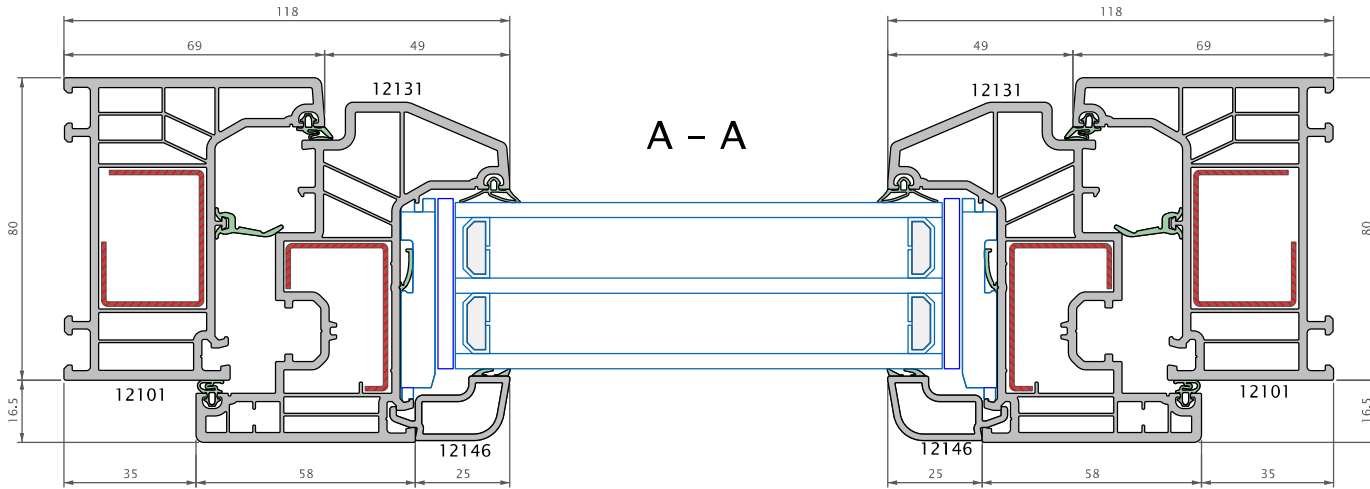
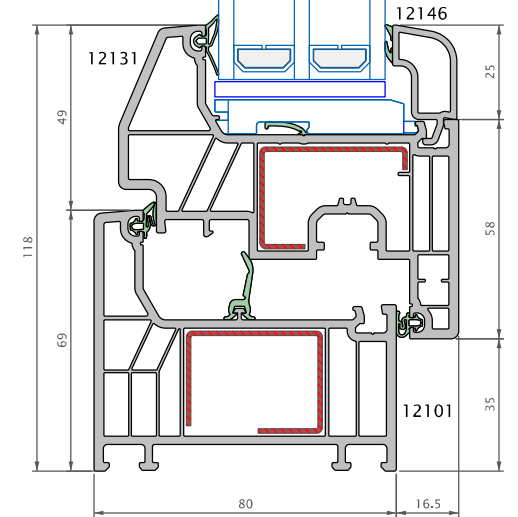


LEGEND

YATAY ve DİKEY KESİTLER



B - B

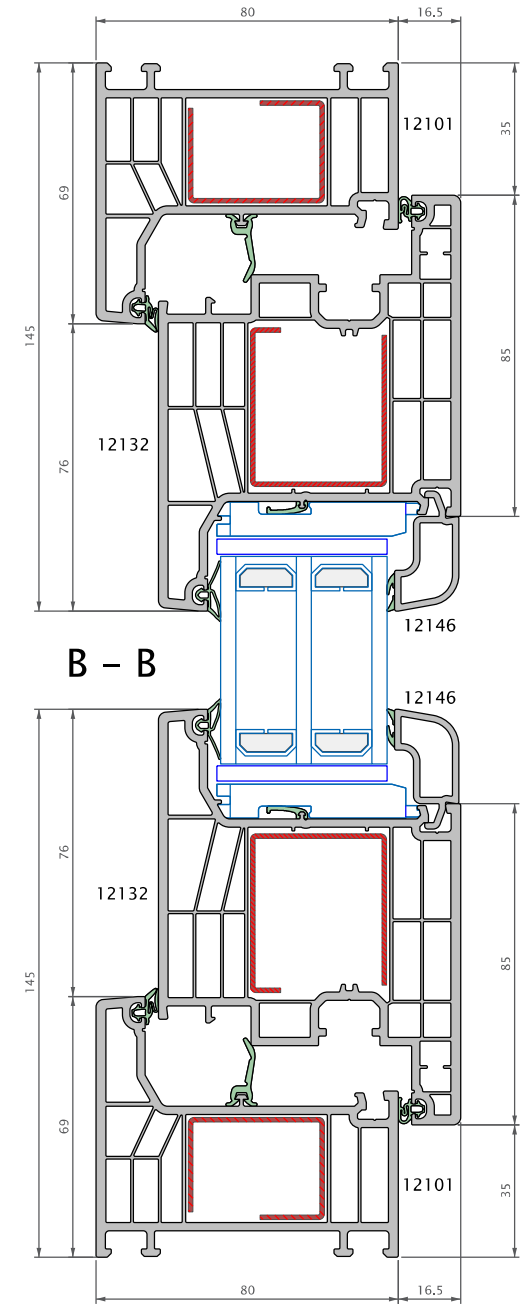
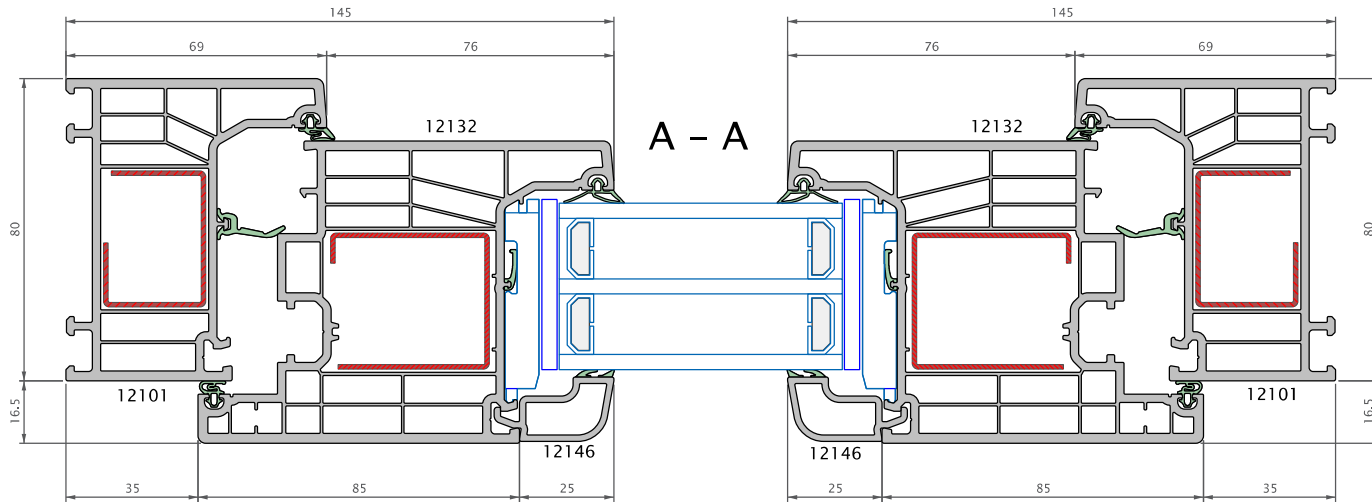
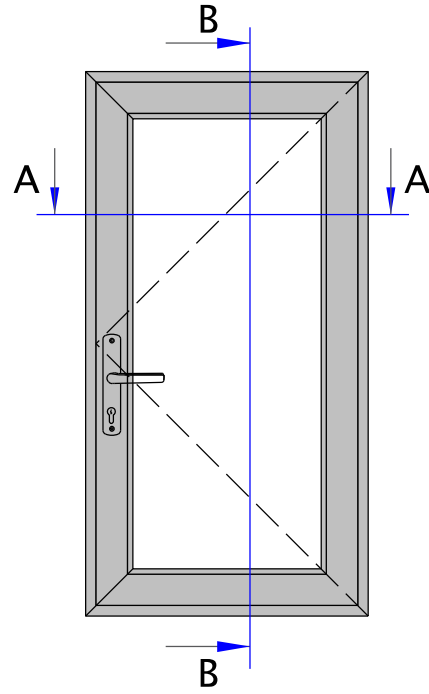


A - A



LEGEND

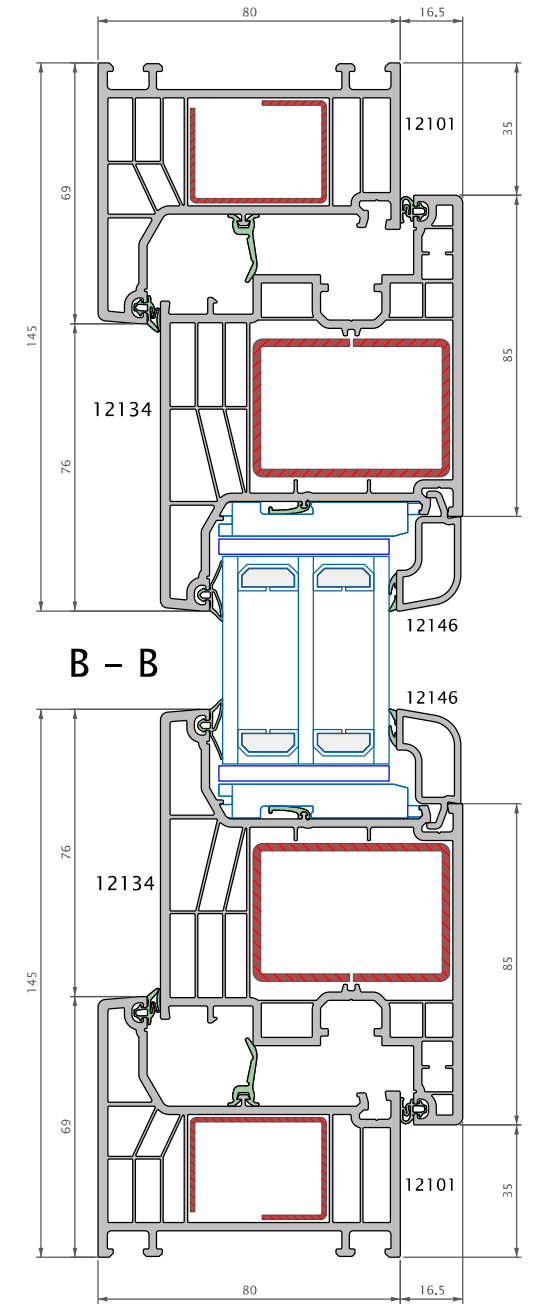
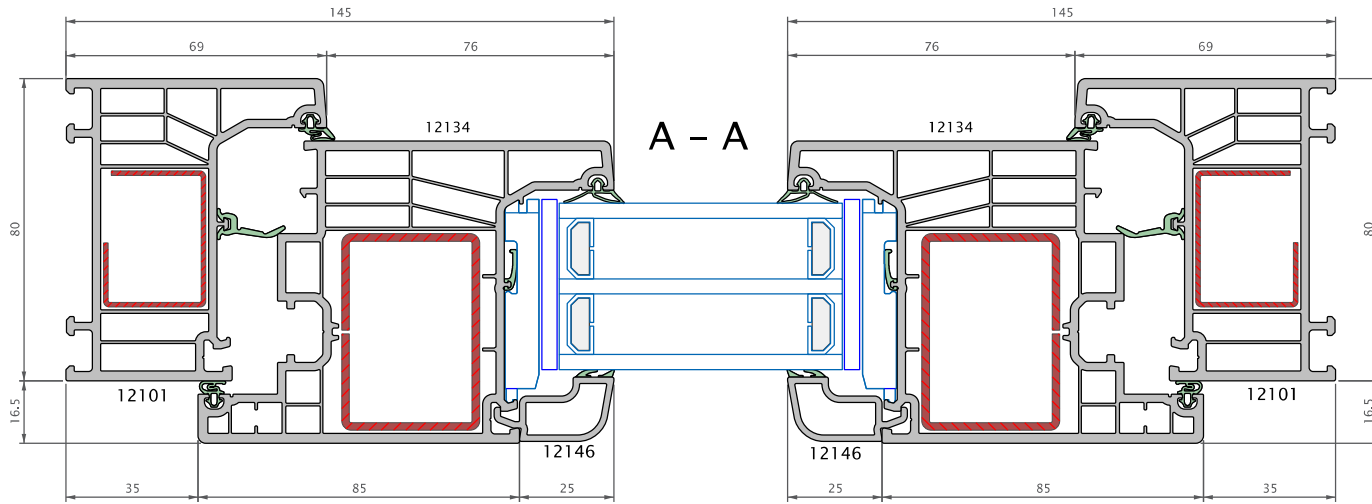
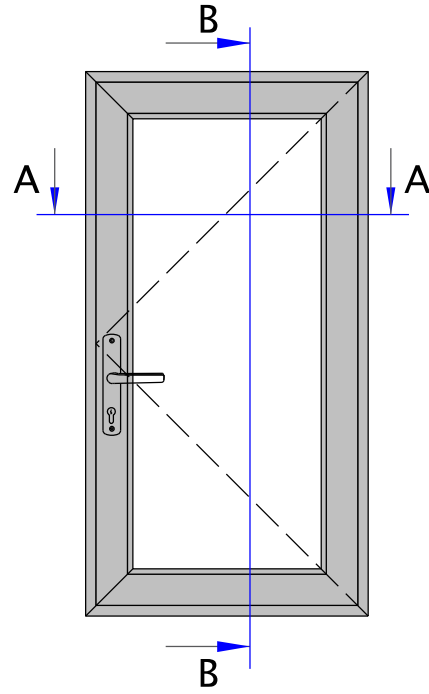
YATAY ve DİKEY KESİTLER





LEGEND

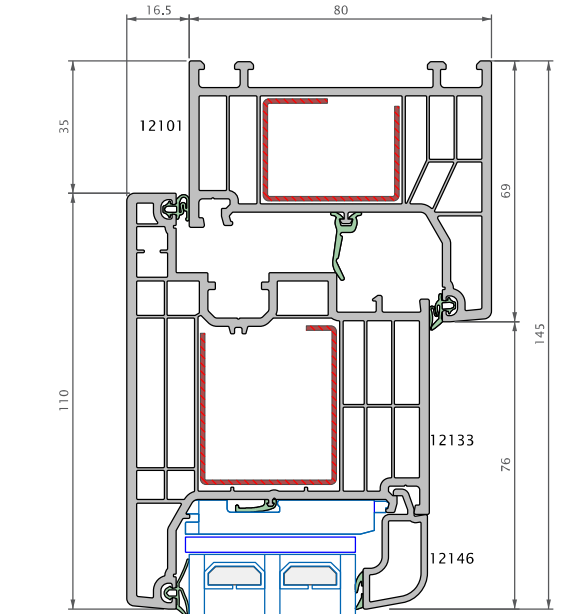
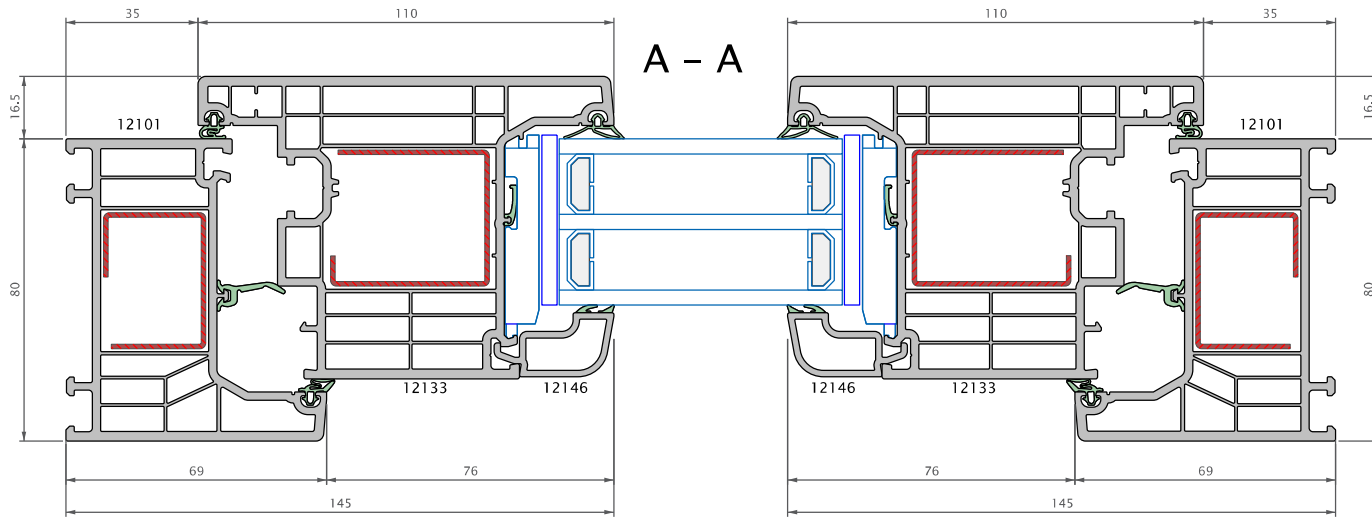
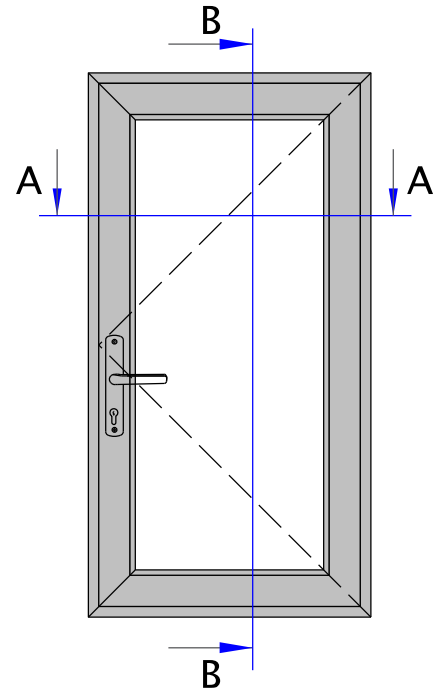
YATAY ve DİKEY KESİTLER



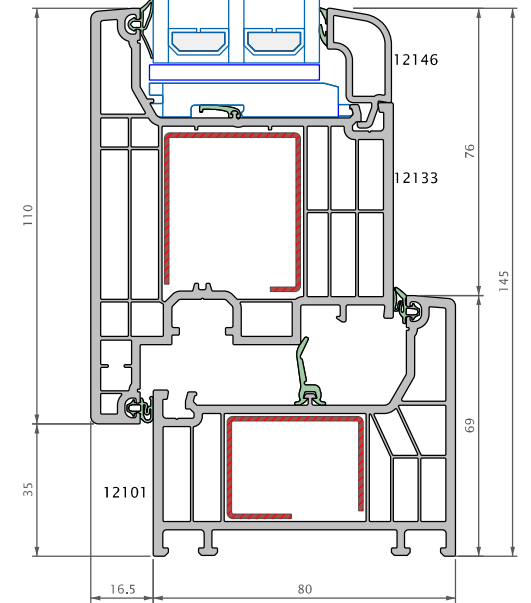


LEGEND

YATAY ve DİKEY KESİTLER



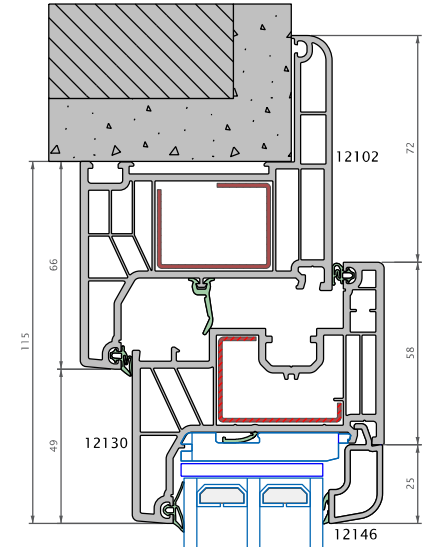
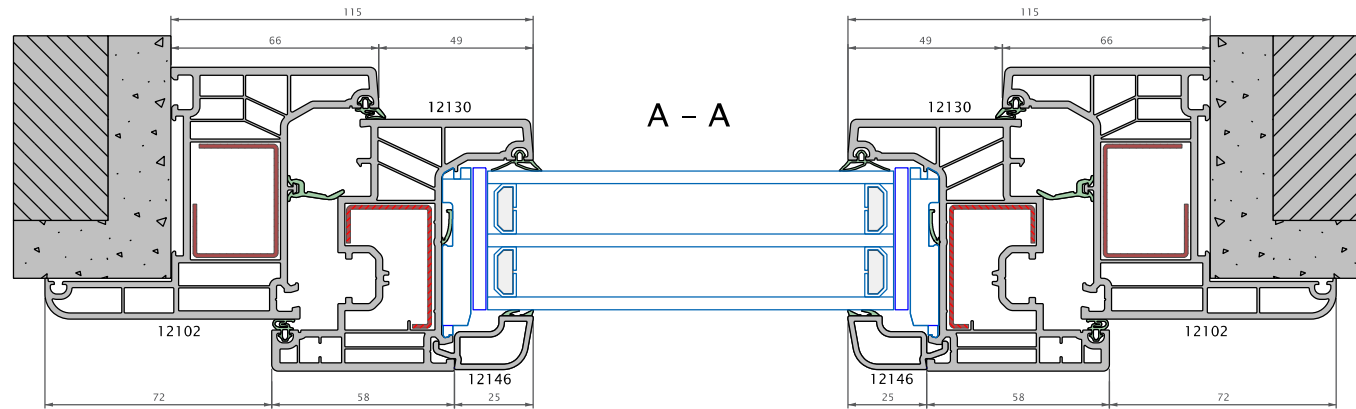
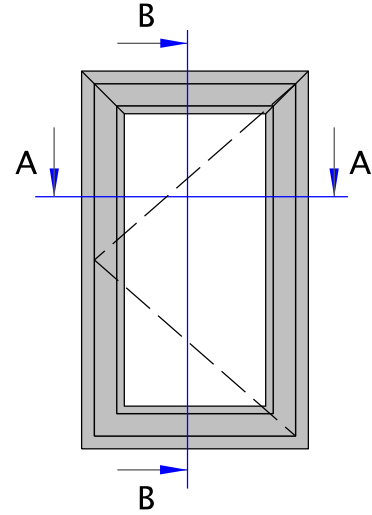
B - B



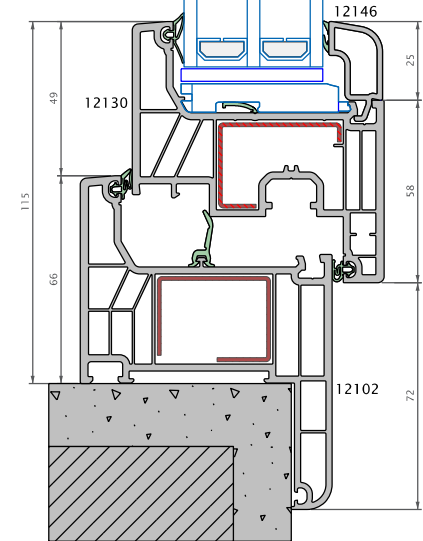


LEGEND

YATAY ve DİKEY KESİTLER



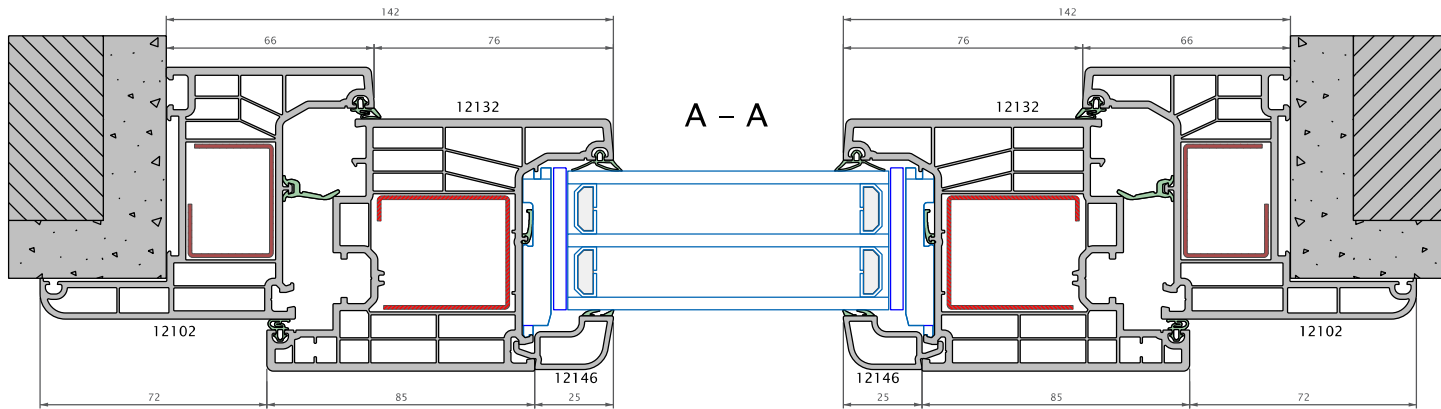
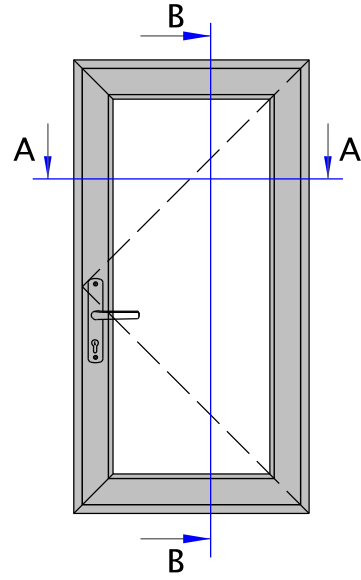
B - B



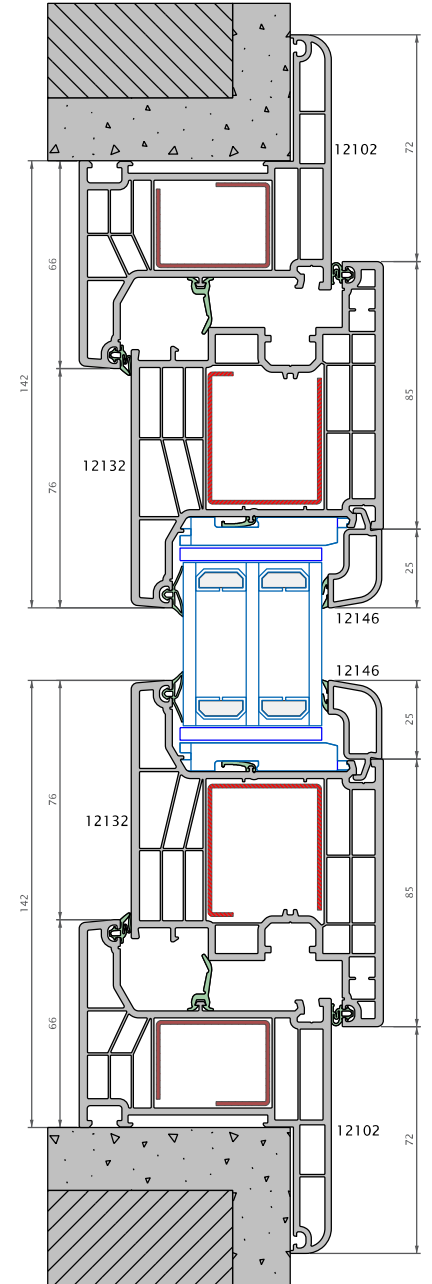


LEGEND

YATAY ve DİKEY KESİTLER



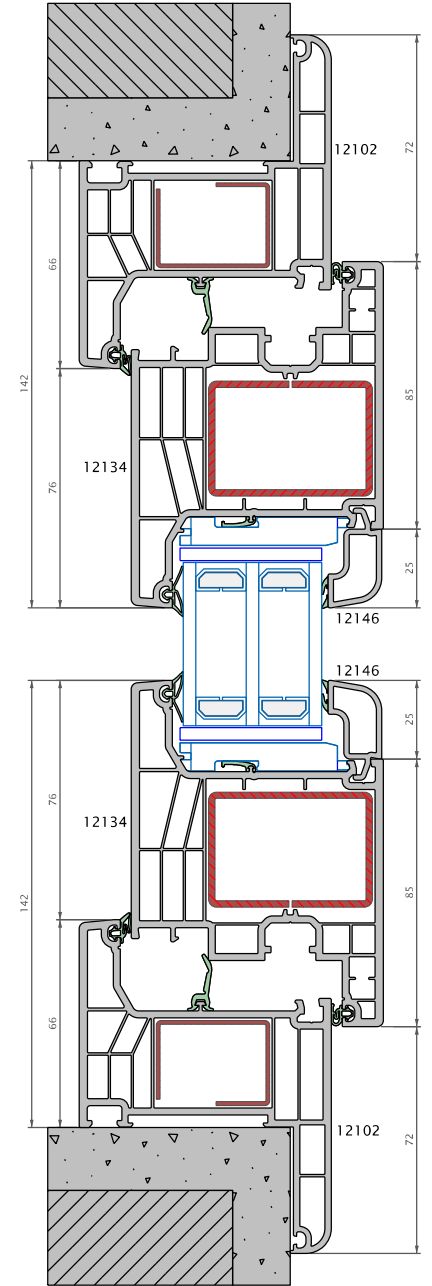
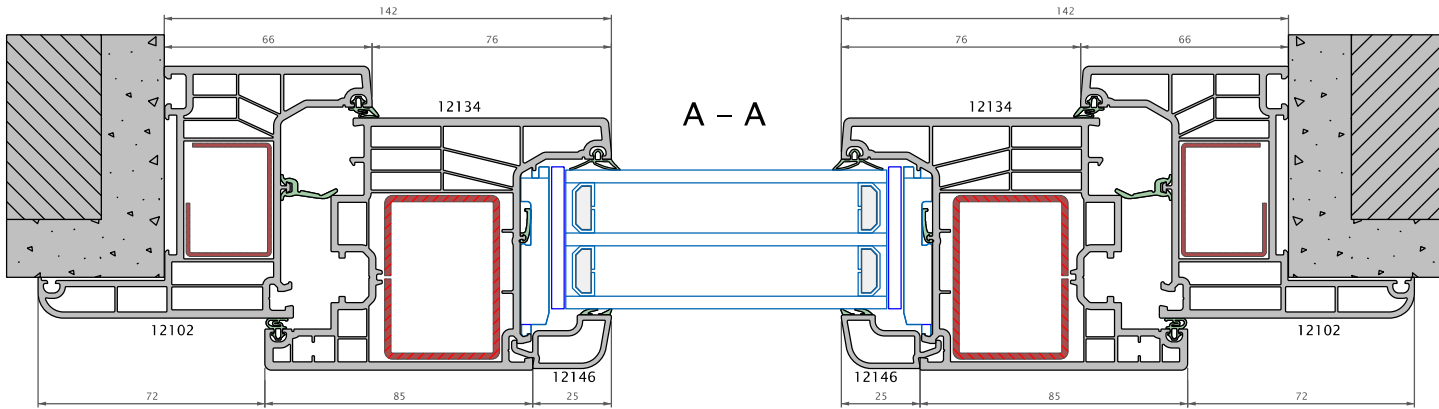
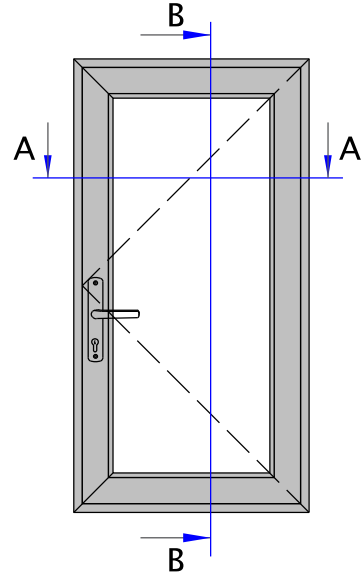
B - B





LEGEND

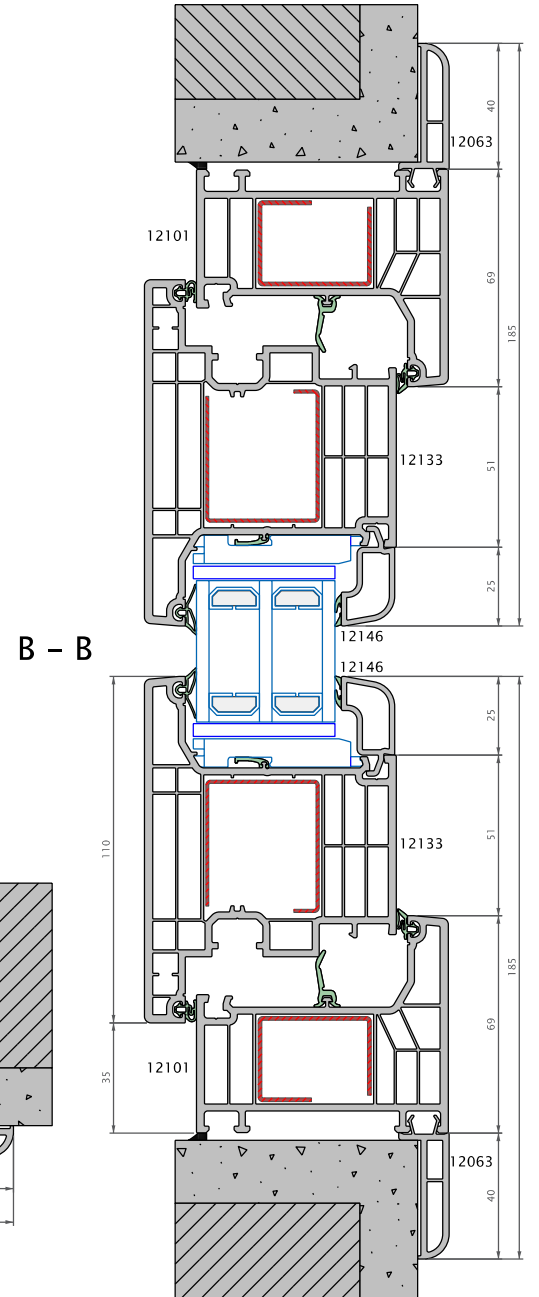
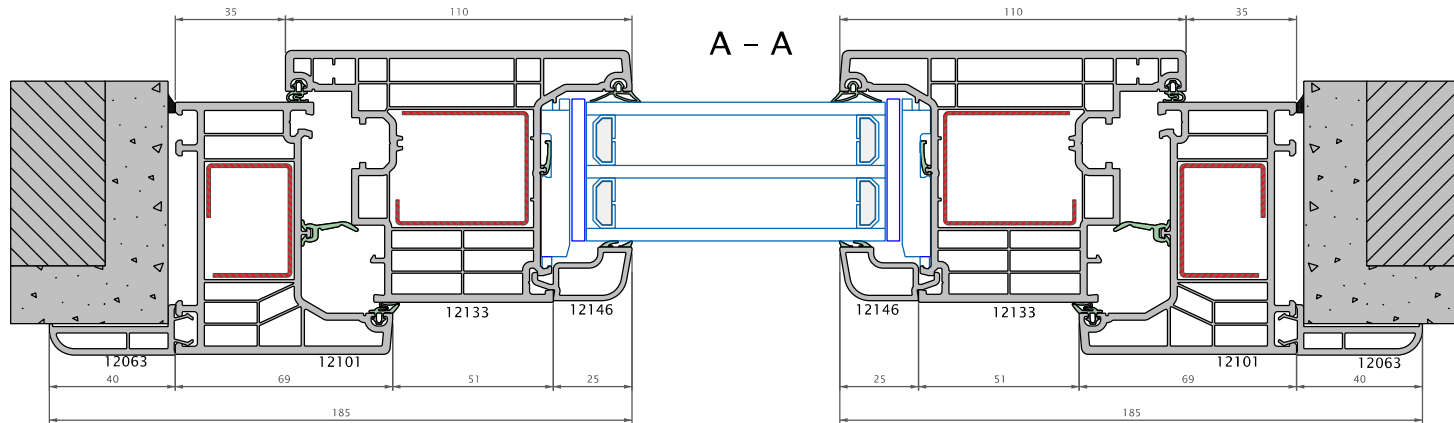
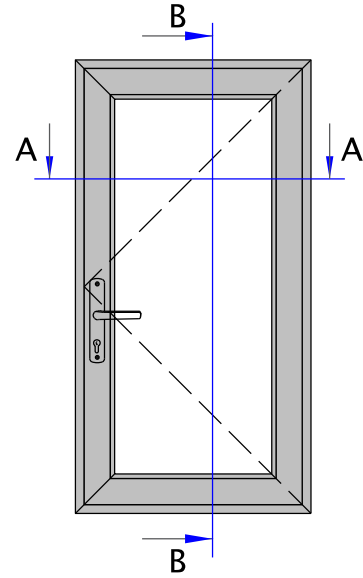
YATAY ve DİKEY KESİTLER





LEGEND

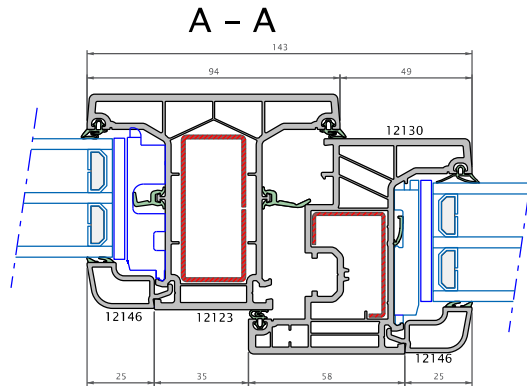
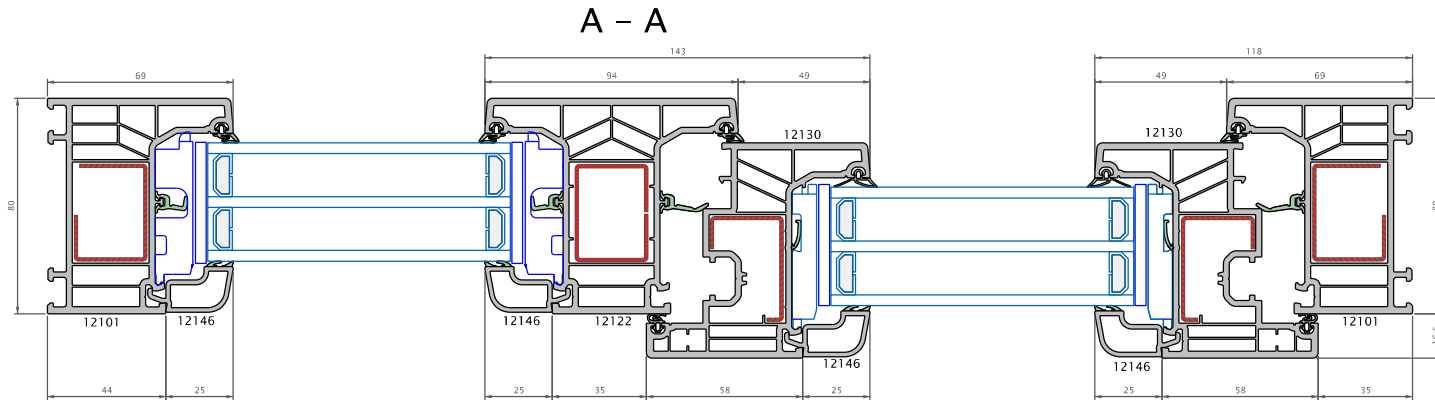
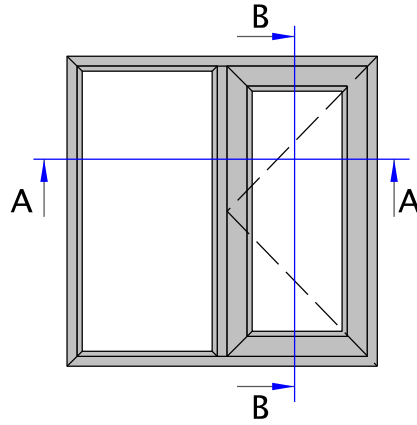
YATAY ve DİKEY KESİTLER



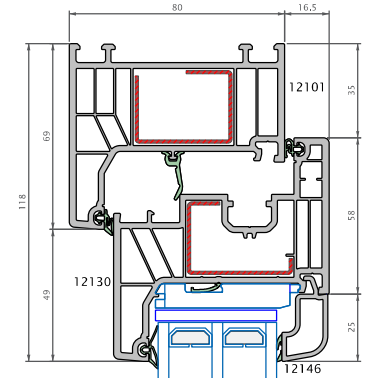


LEGEND

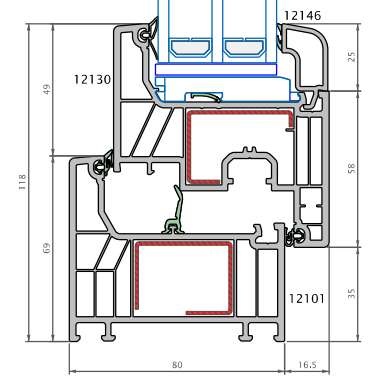
YATAY ve DİKEY KESİTLER



Statik T (12123) Uygulama :



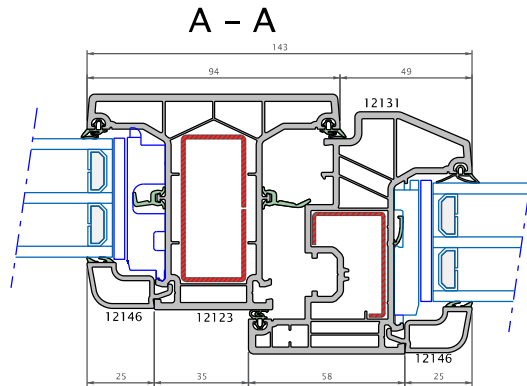
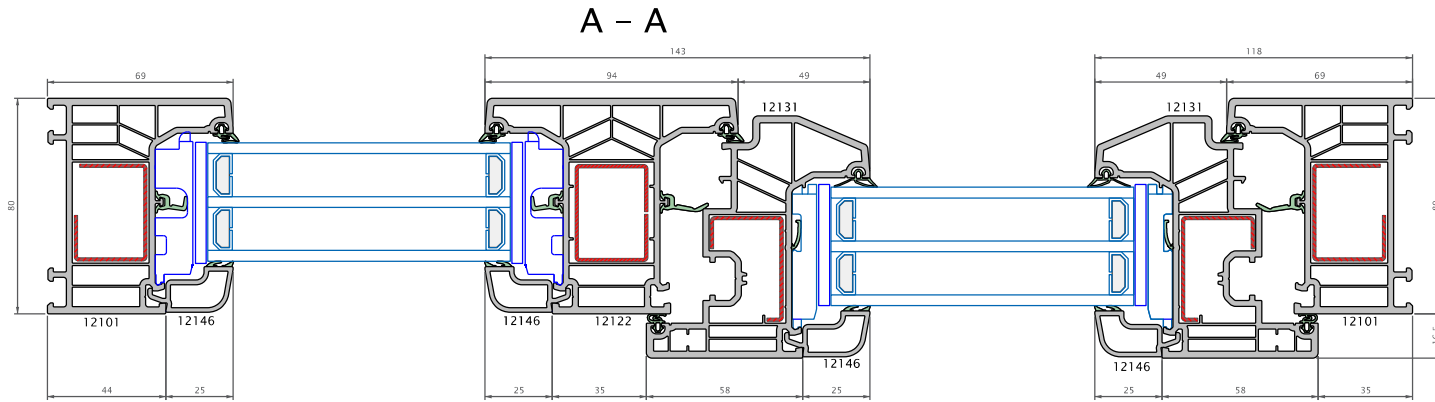
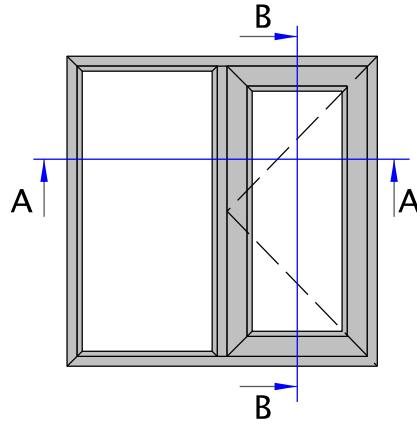
B - B



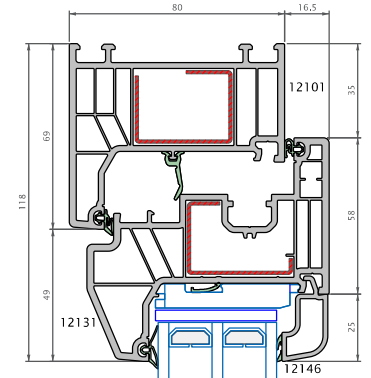


LEGEND

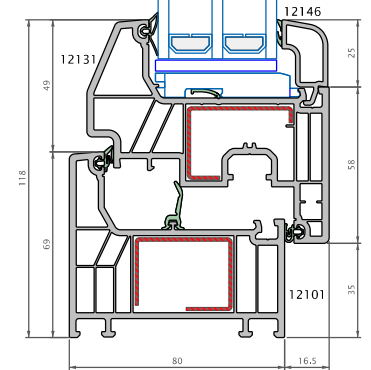
YATAY ve DİKEY KESİTLER



Statik T (12123) Uygulama :



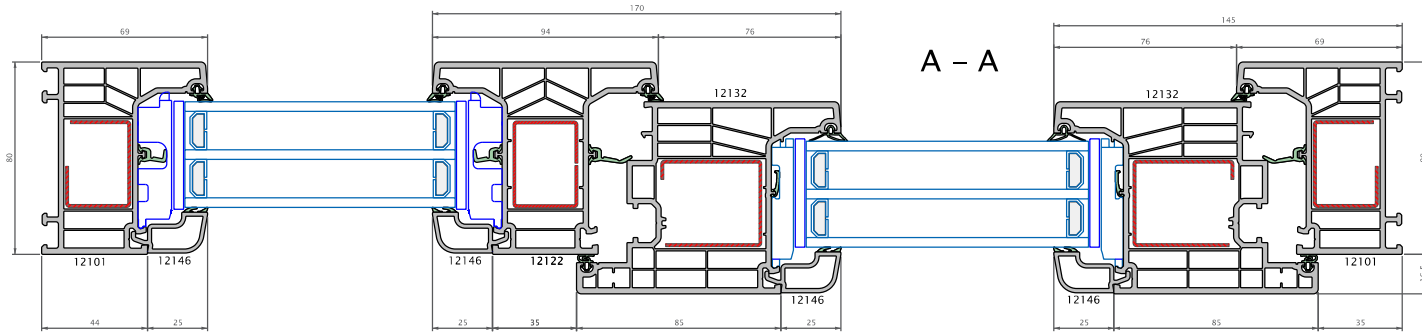
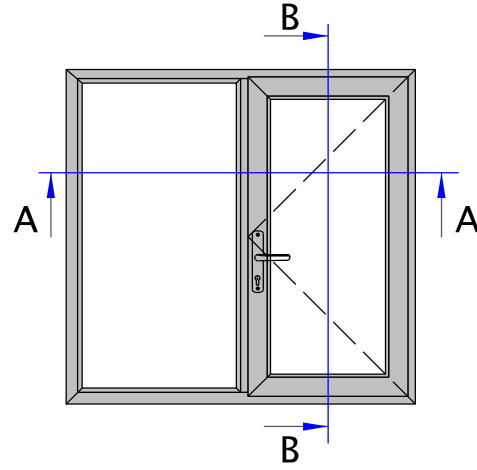
B - B





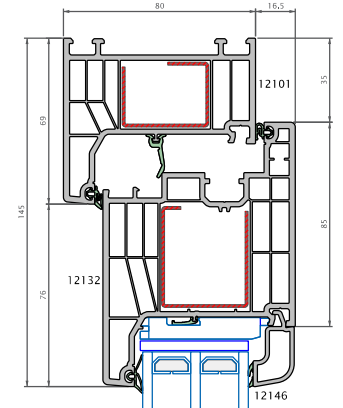
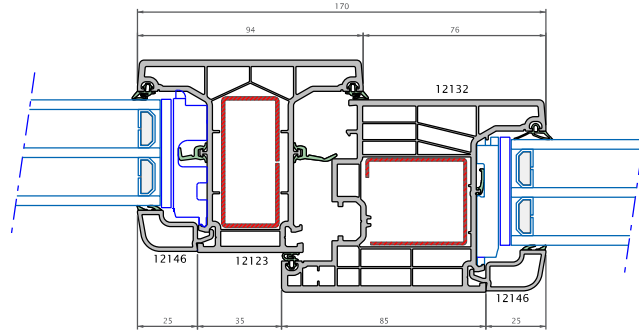
LEGEND

YATAY ve DİKEY KESİTLER

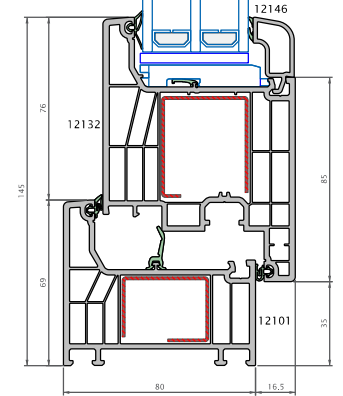


A - A

Statik T (12123) Uygulama :



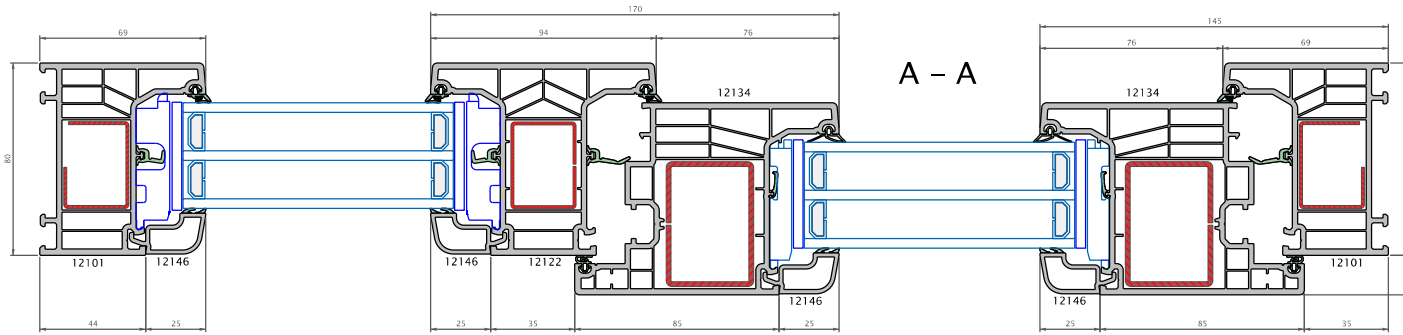
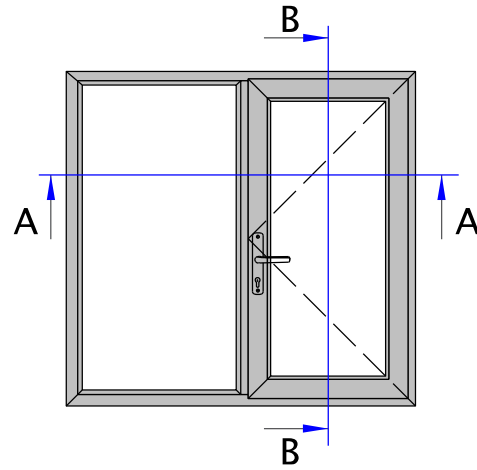
B - B



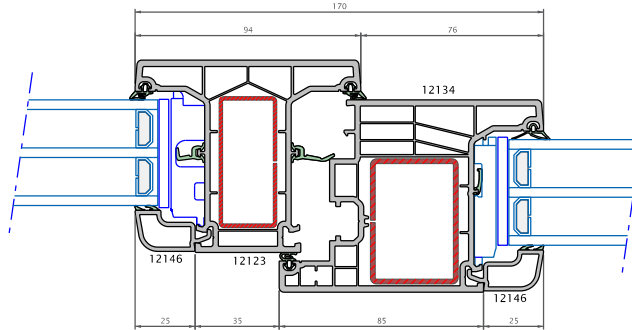


LEGEND

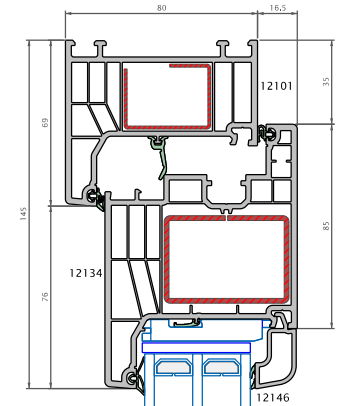
YATAY ve DİKEY KESİTLER



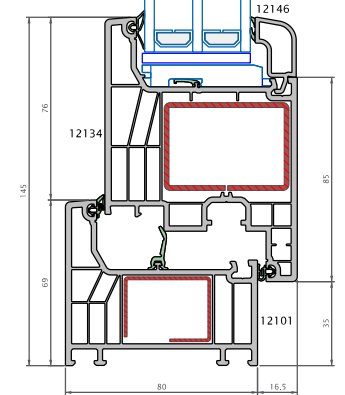
A - A



Statik T (12123) Uygulama :



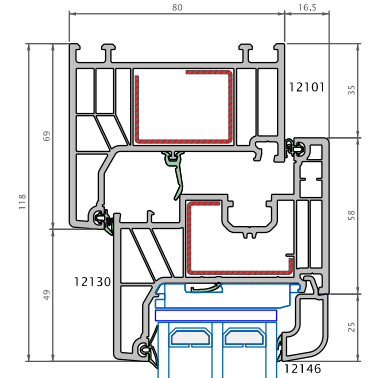
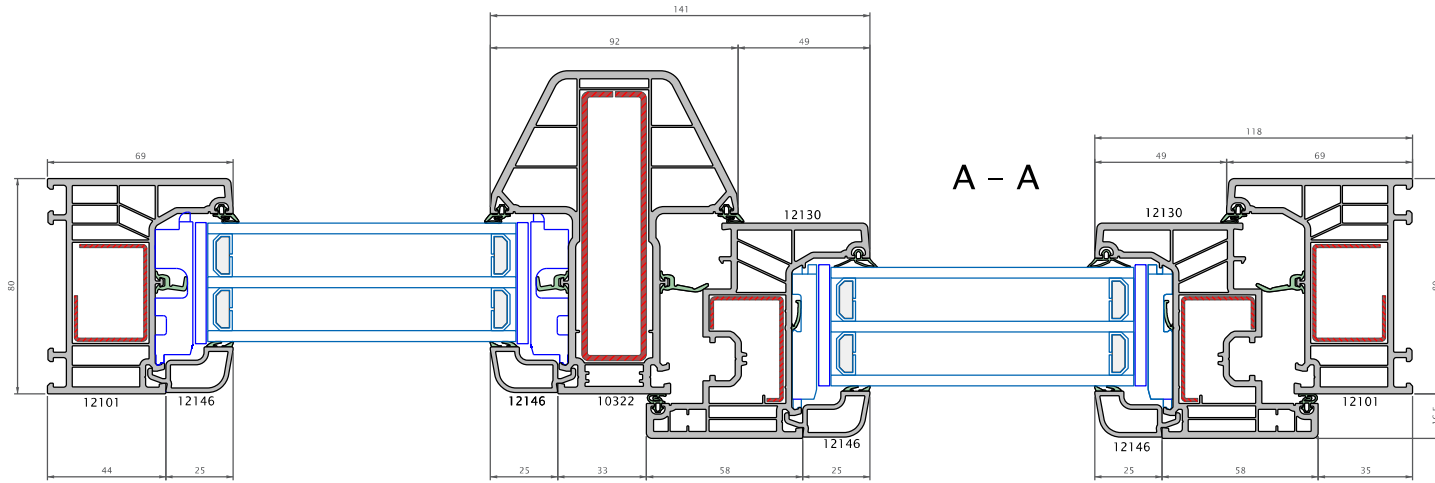
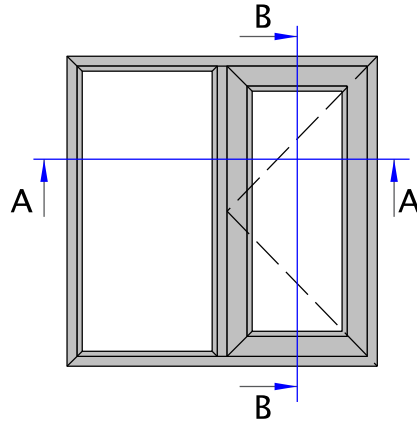
B - B



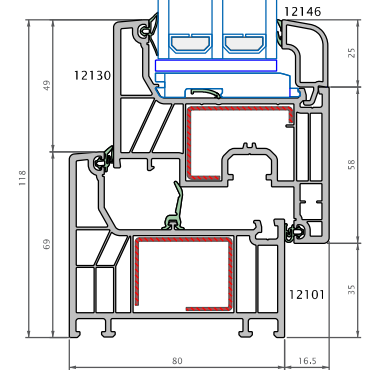


LEGEND

YATAY ve DİKEY KESİTLER



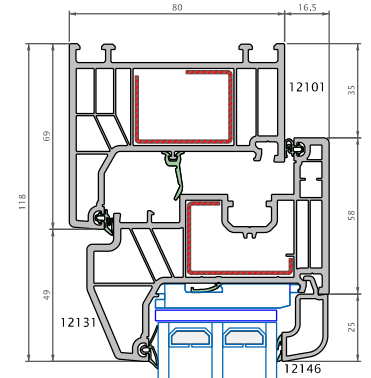
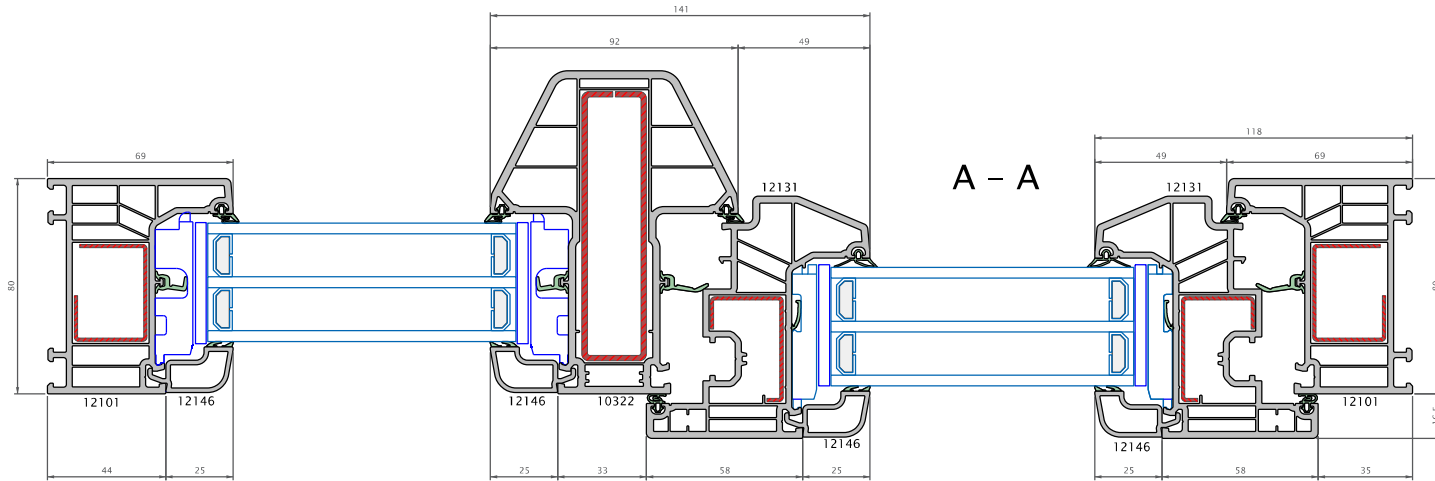
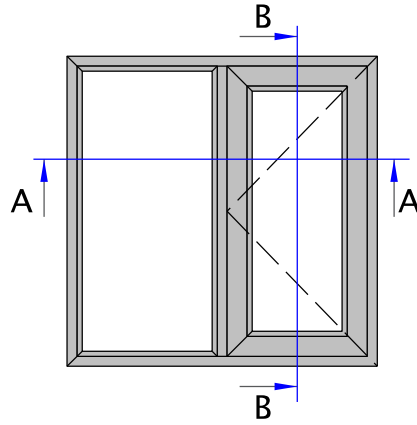
B - B



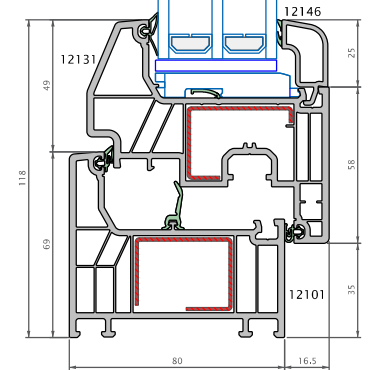


LEGEND

YATAY ve DİKEY KESİTLER



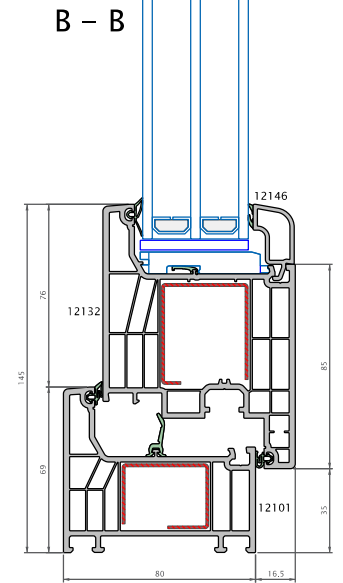
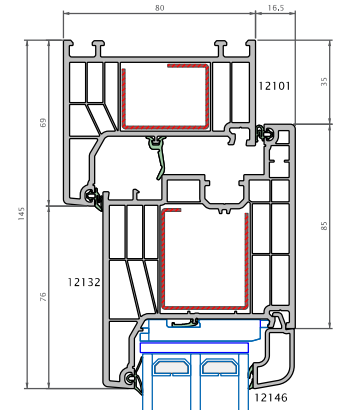
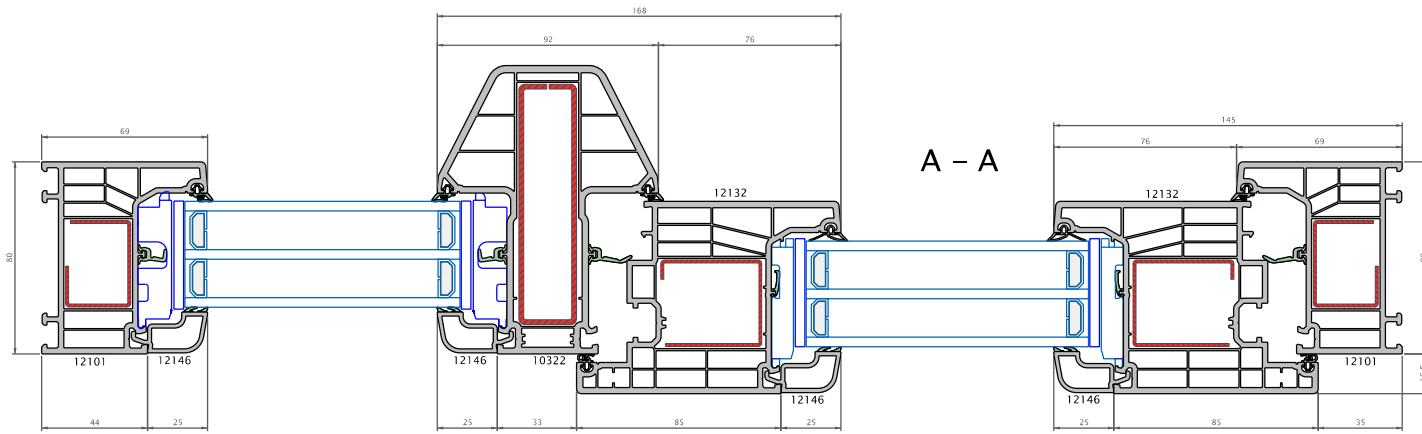
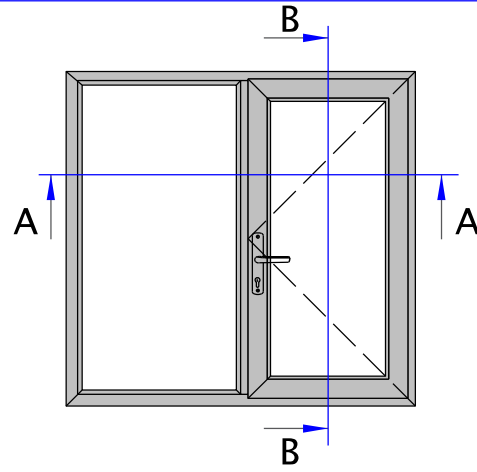
B - B





LEGEND

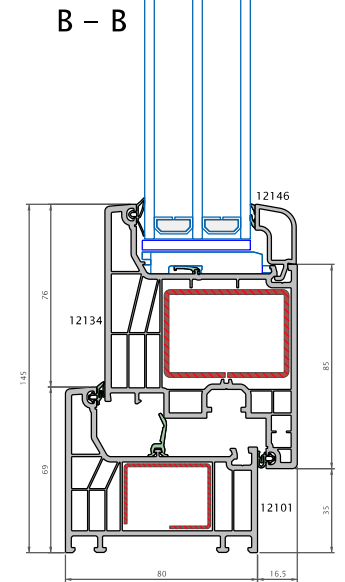
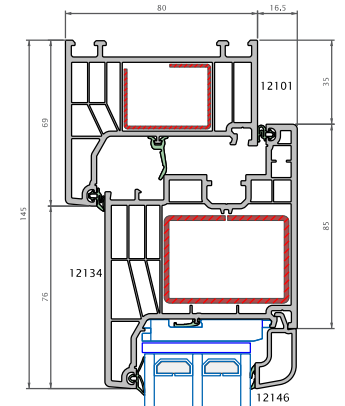
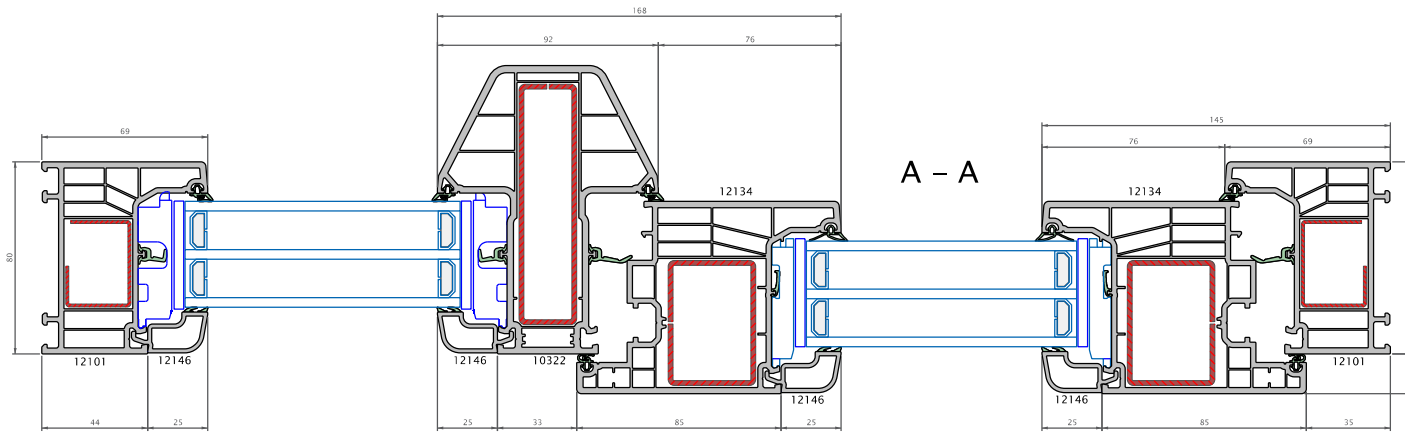
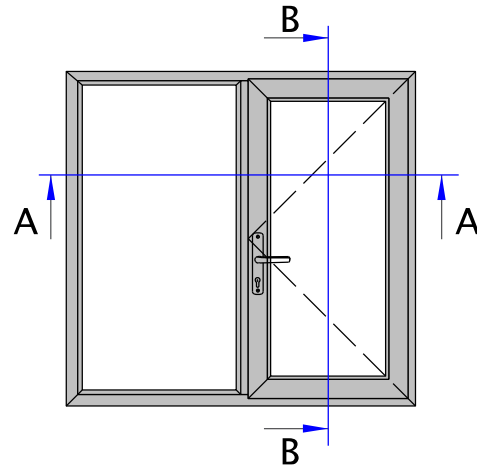
YATAY ve DİKEY KESİTLER





LEGEND

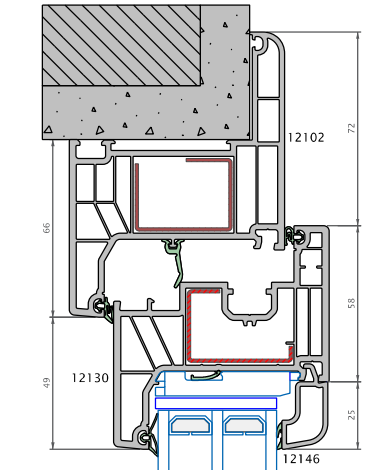
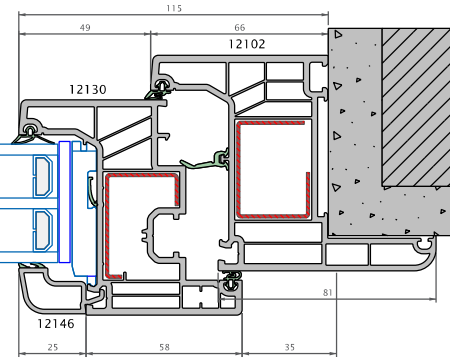
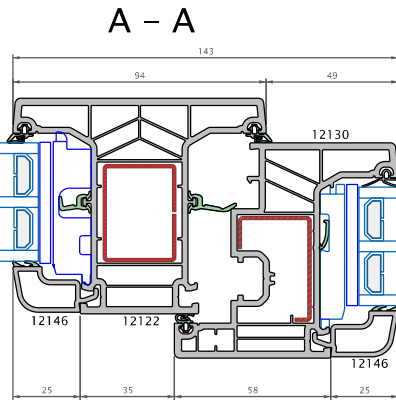
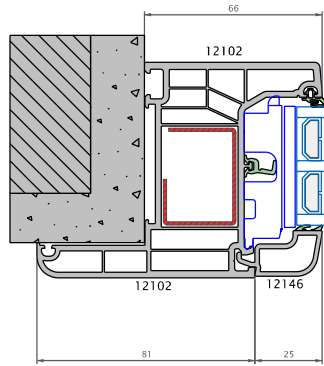
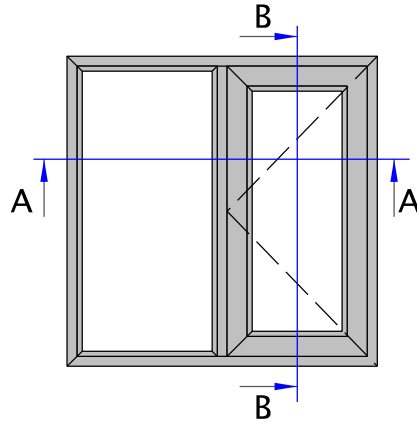
YATAY ve DİKEY KESİTLER



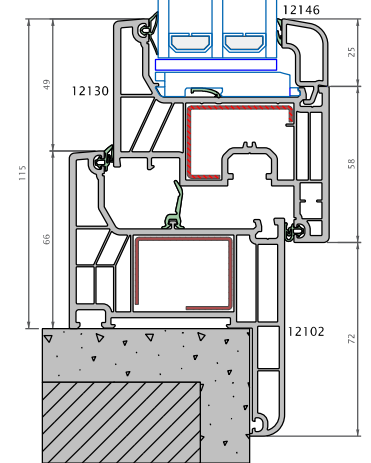


LEGEND

YATAY ve DİKEY KESİTLER



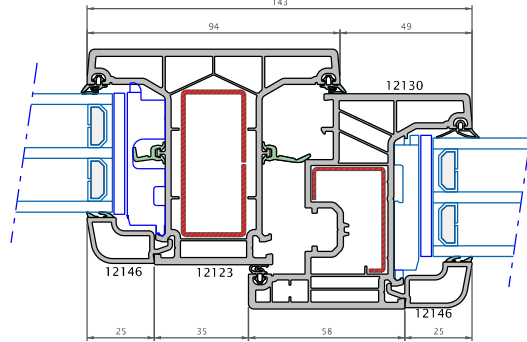
B - B



A - A

A - A

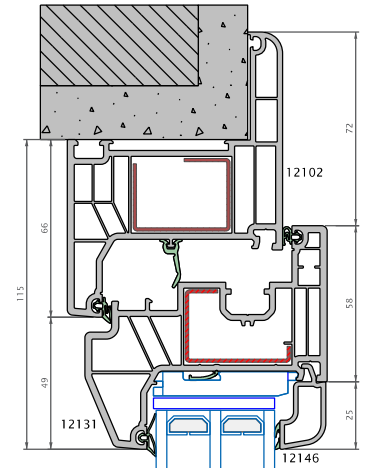
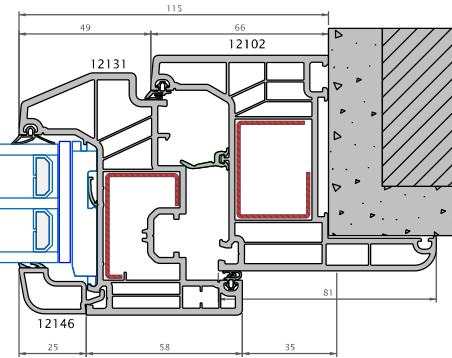
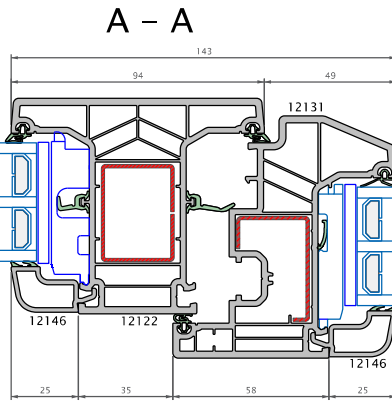
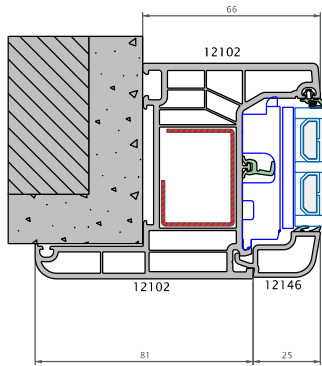
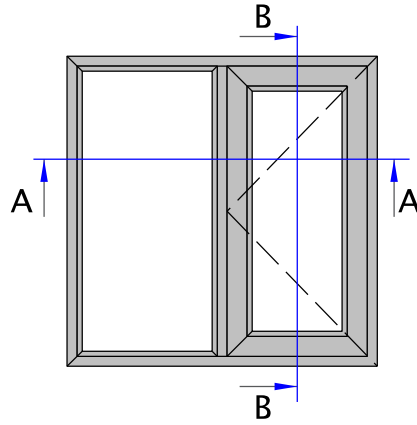
Statik T (12123) Uygulama :



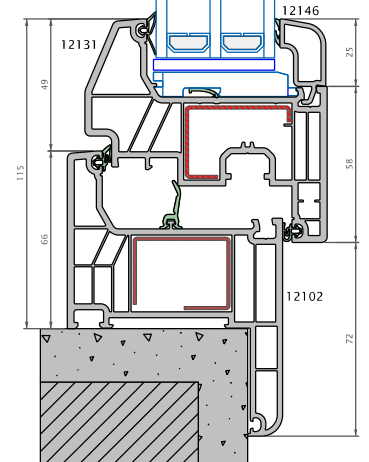


LEGEND

YATAY ve DİKEY KESİTLER



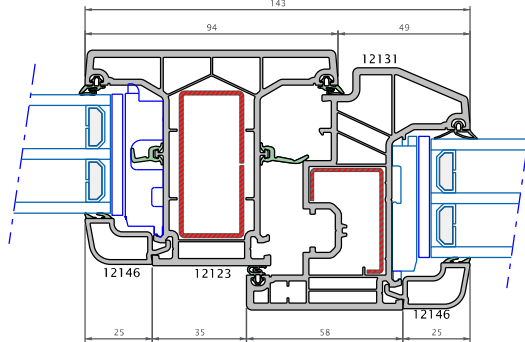
B - B



A - A

A - A

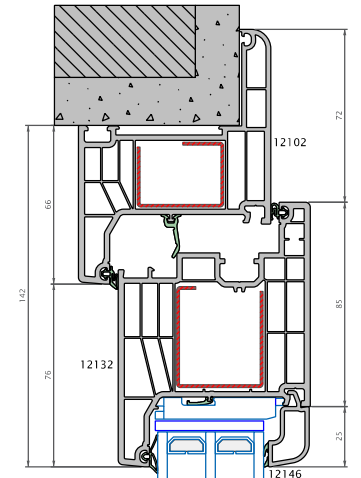
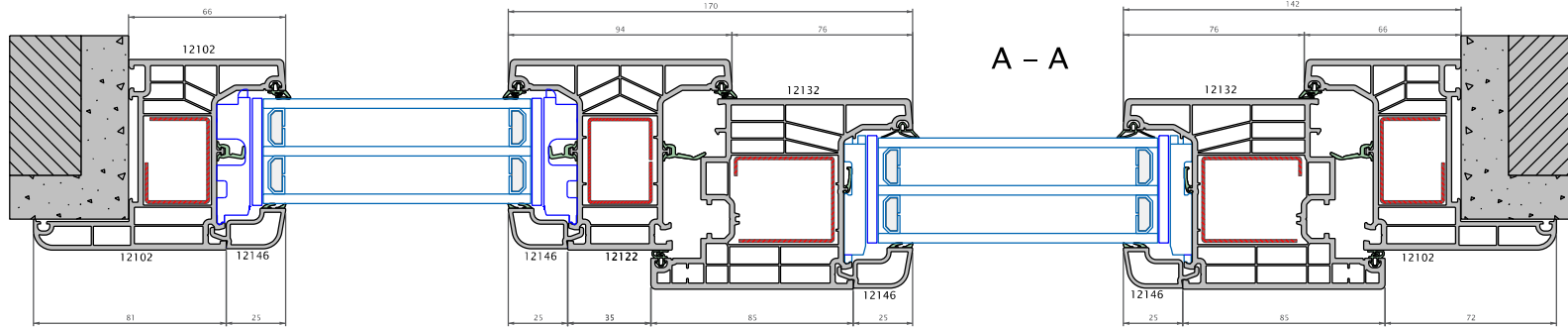
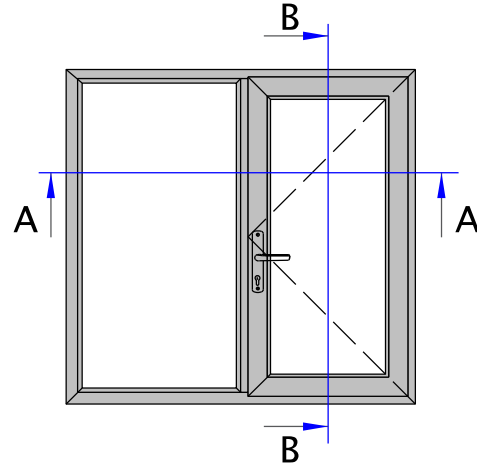
Statik T (12123) Uygulama :





LEGEND

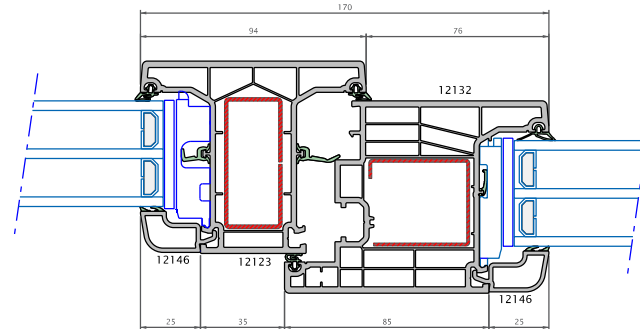
YATAY ve DİKEY KESİTLER



A - A

B - B

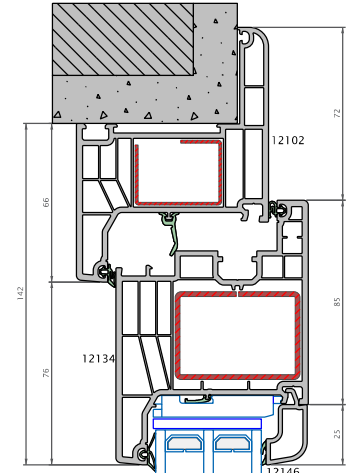
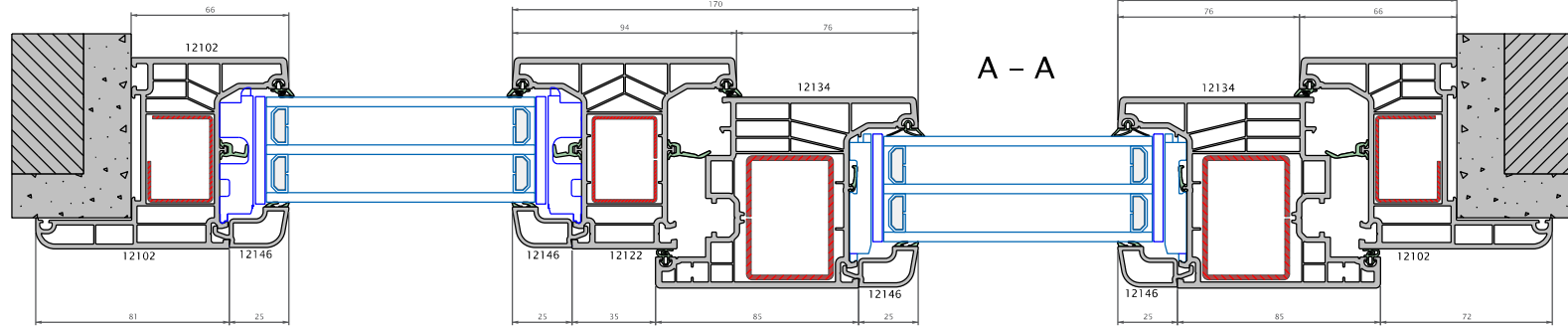
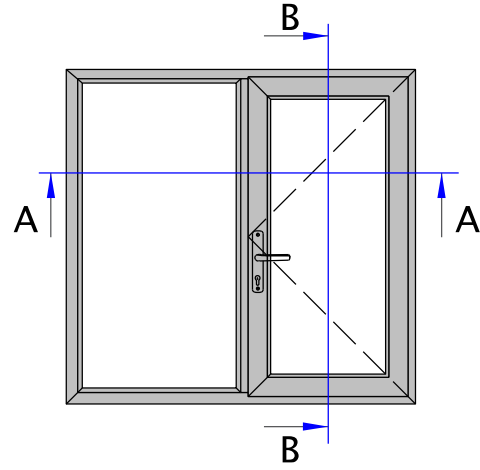
Statik T (12123) Uygulama :





LEGEND

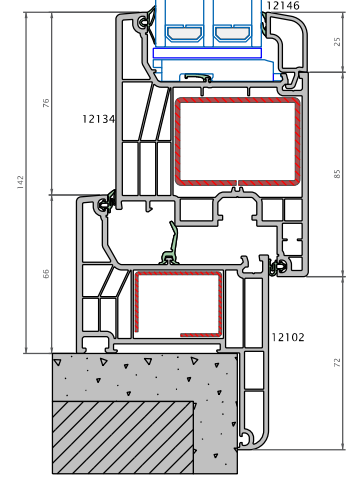
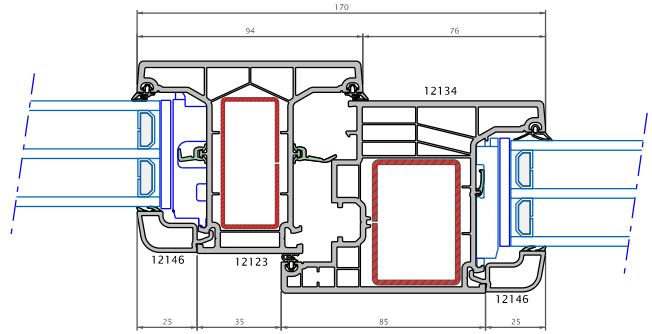
YATAY ve DİKEY KESİTLER



A - A

B - B

Statik T (12123) Uygulama :

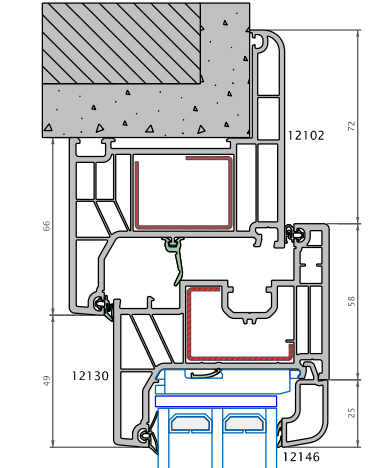
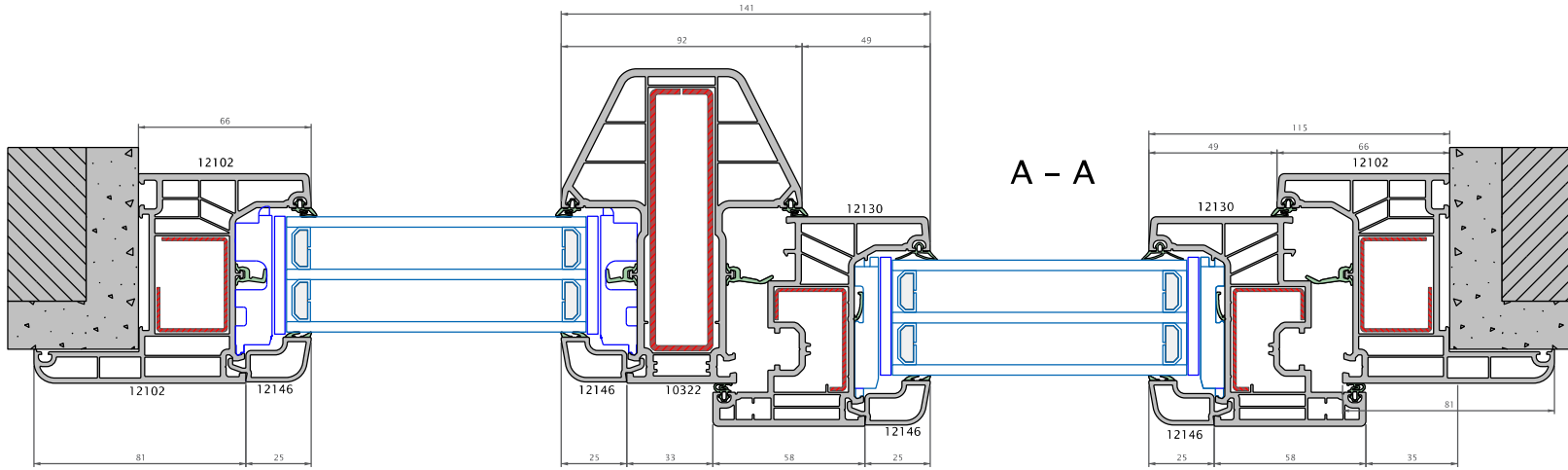
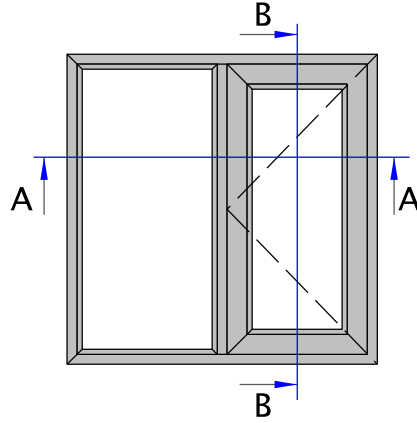


Teknik dokümanlarımızda değişiklik yapma hakkımız saklıdır.

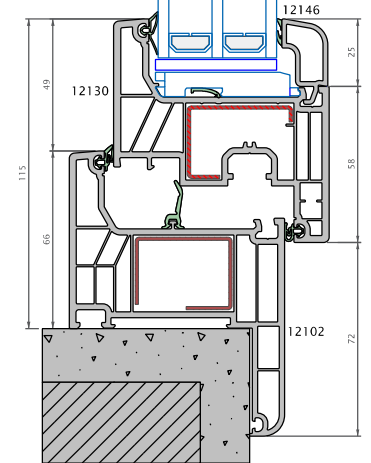


LEGEND

YATAY ve DİKEY KESİTLER



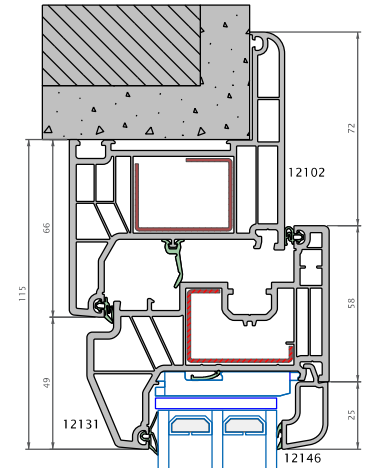
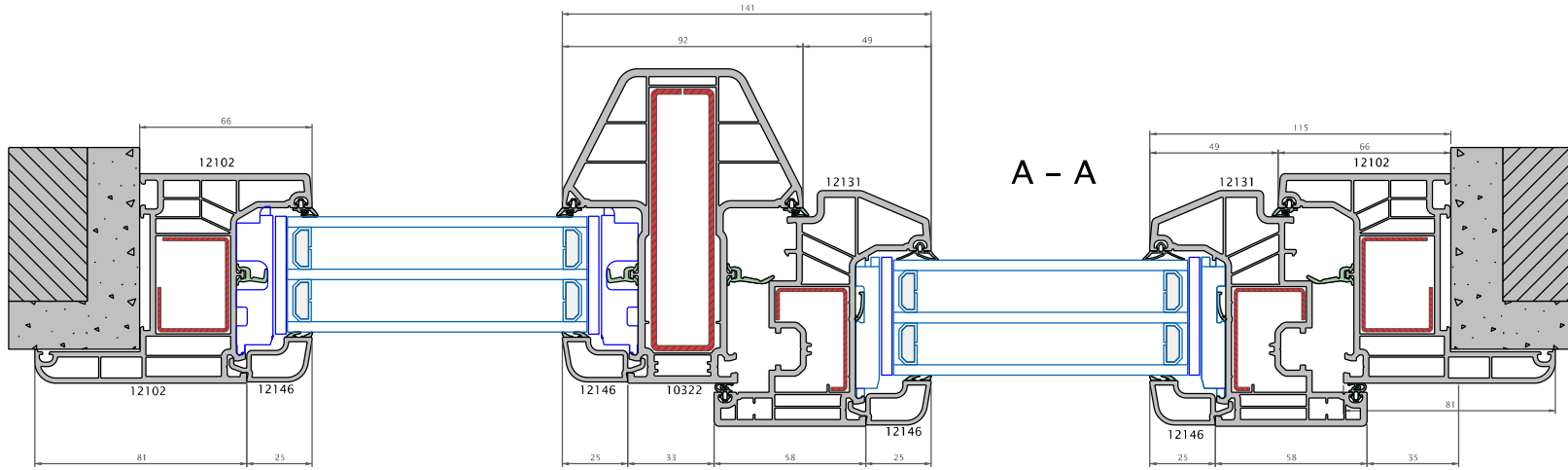
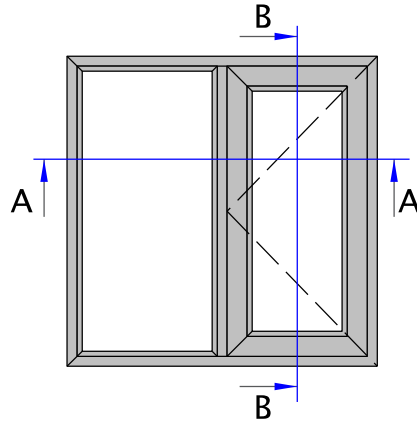
B - B



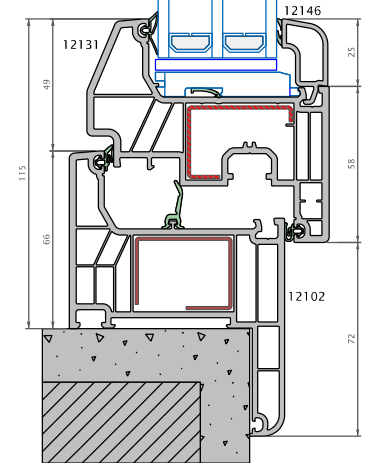


LEGEND

YATAY ve DİKEY KESİTLER



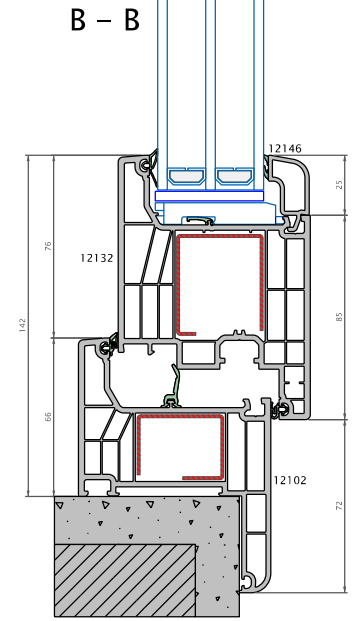
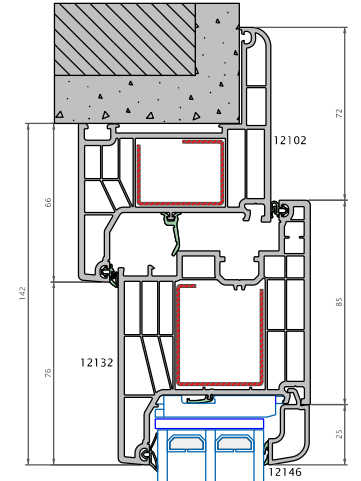
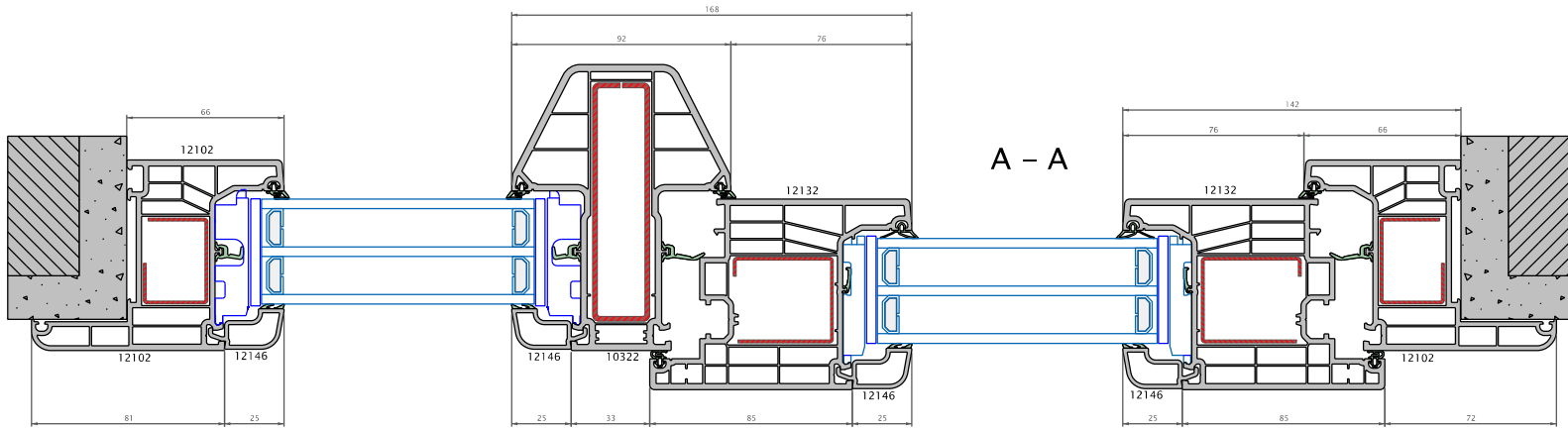
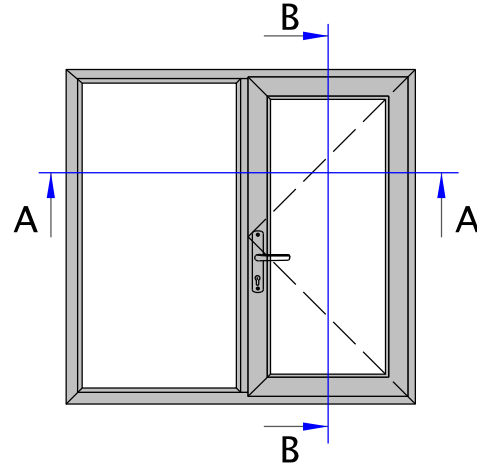
B - B





LEGEND

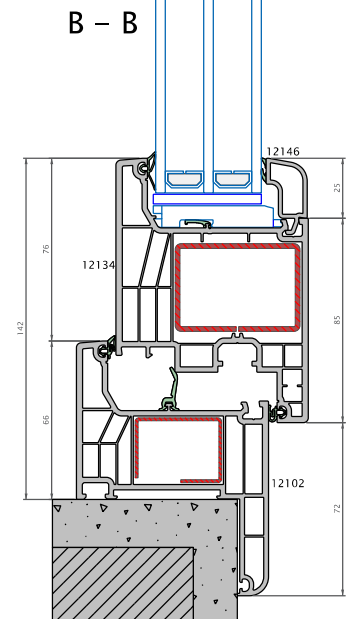
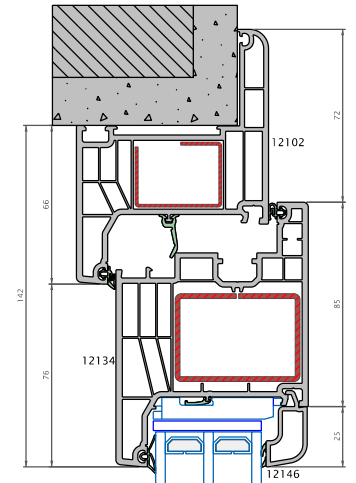
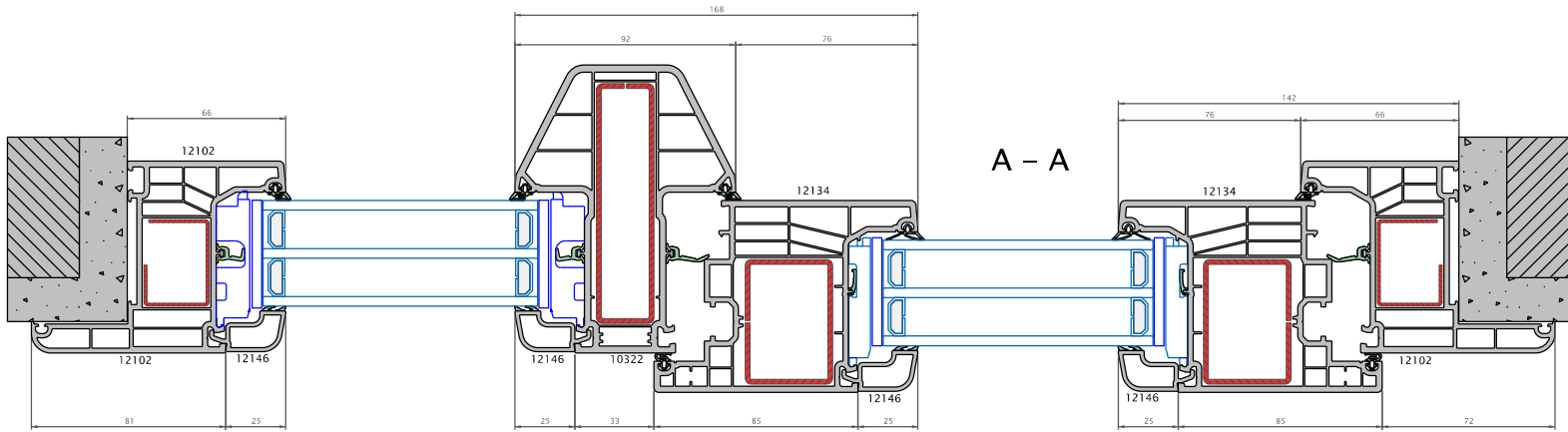
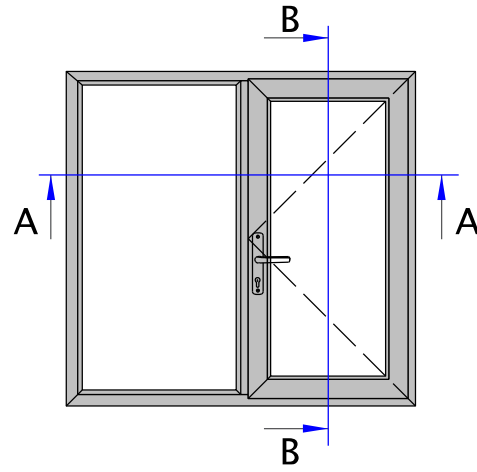
YATAY ve DİKEY KESİTLER





LEGEND

YATAY ve DİKEY KESİTLER

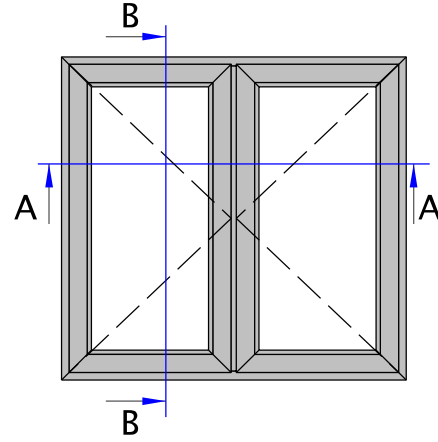


Teknik dokümanlarımızda değişiklik yapma hakkımız saklıdır.

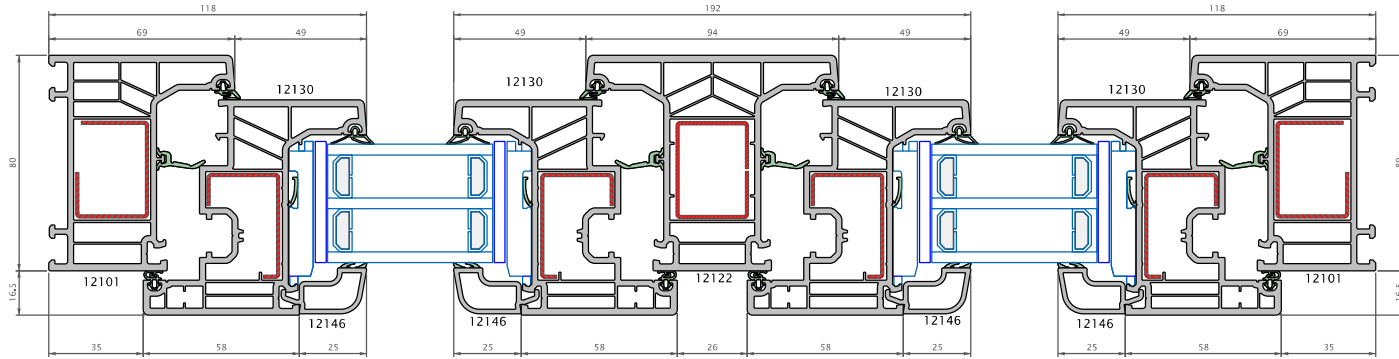


LEGEND

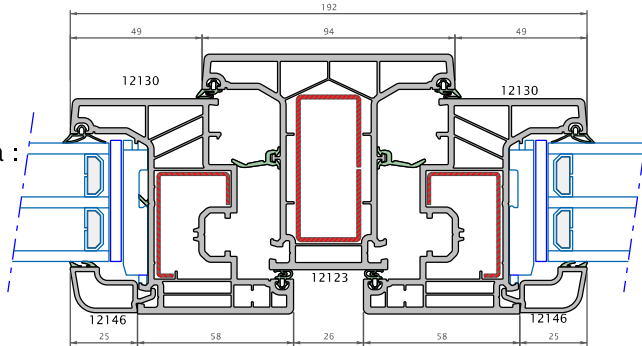
YATAY ve DİKEY KESİTLER



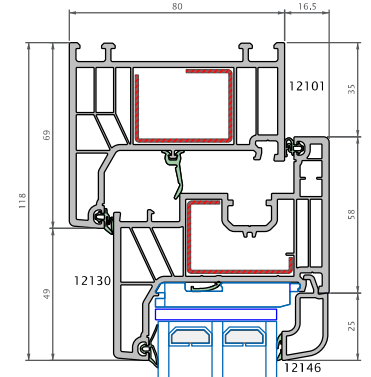
A - A



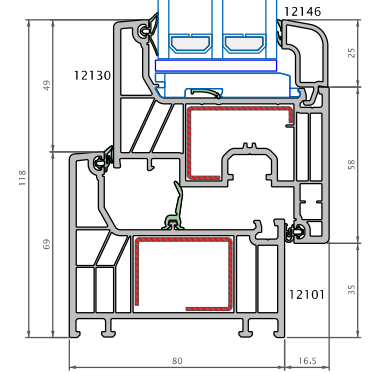
A - A



Statik T (12123) Uygulama :



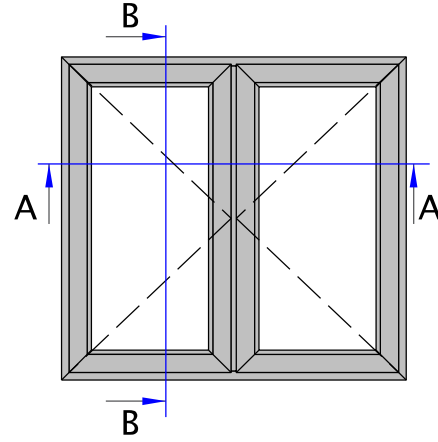
B - B



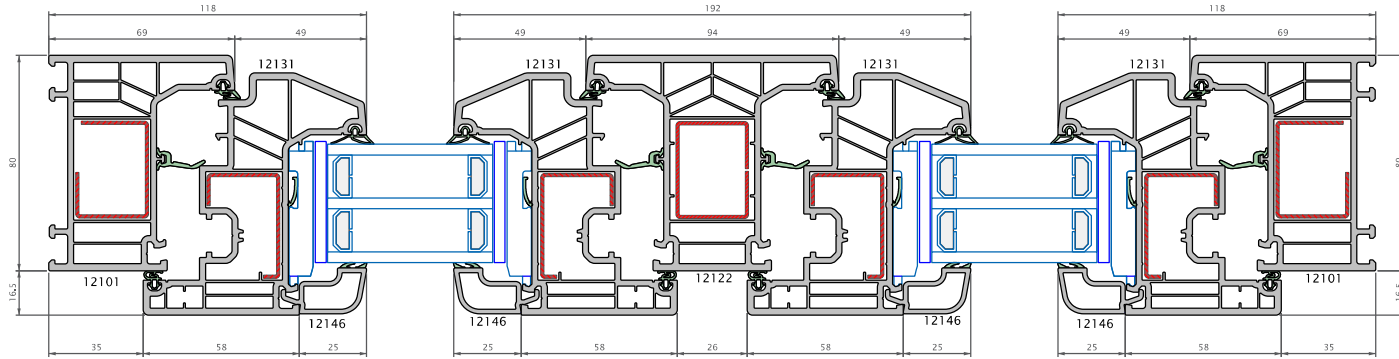


LEGEND

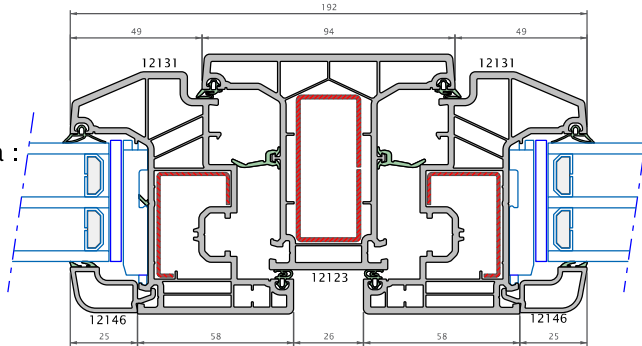
YATAY ve DİKEY KESİTLER



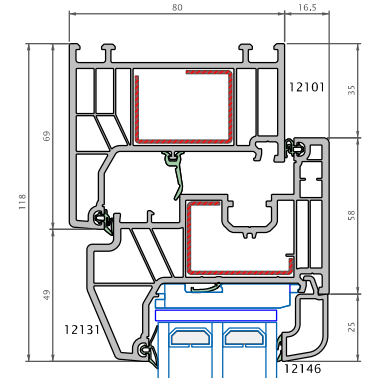
A - A



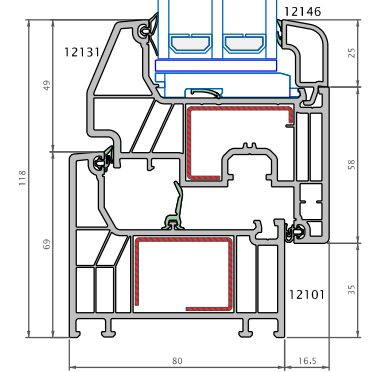
A - A



Statik T (12123) Uygulama :



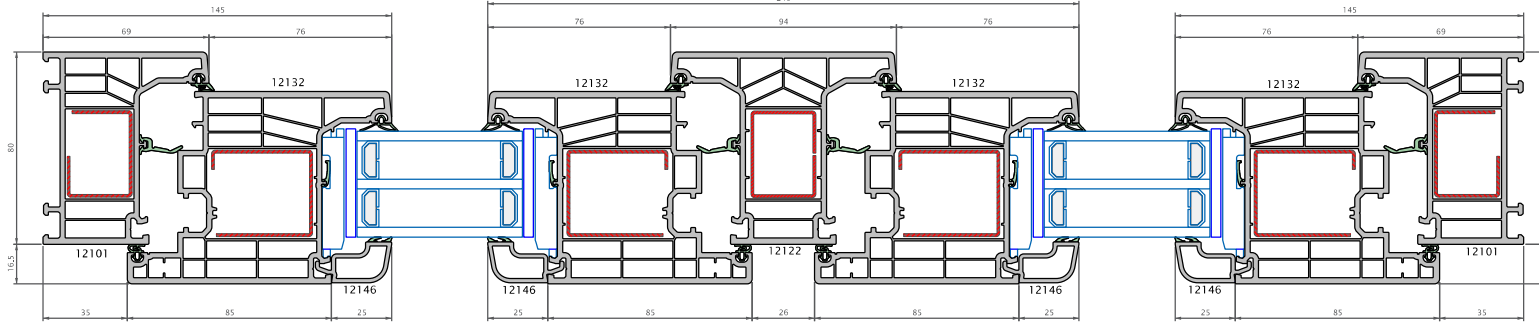
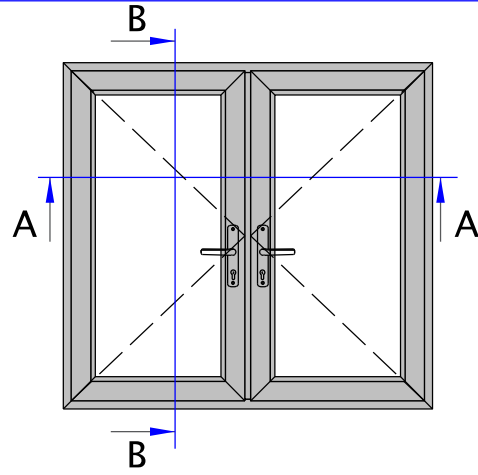
B - B





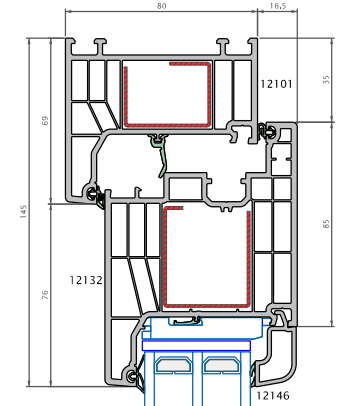
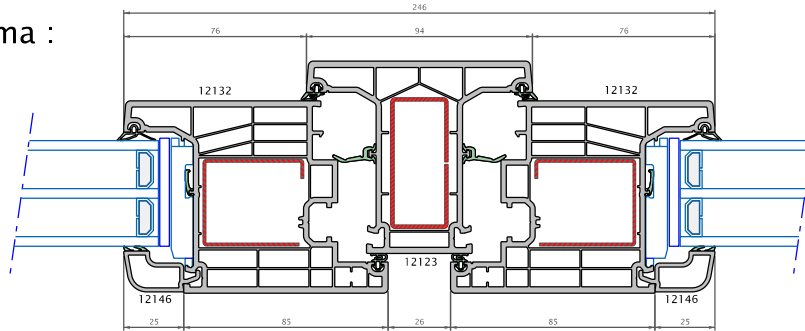
LEGEND

YATAY ve DİKEY KESİTLER

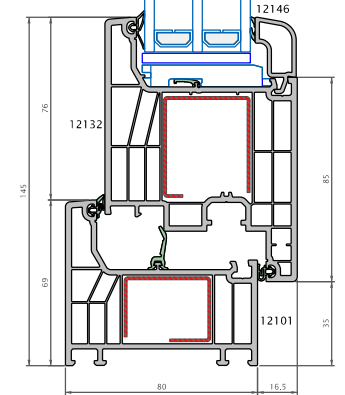


A - A

Statik T (12123) Uygulama :



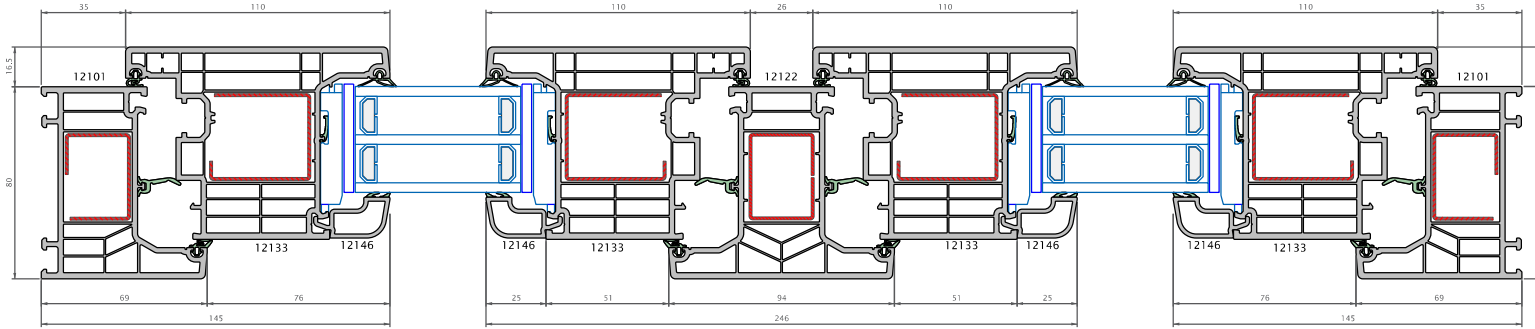
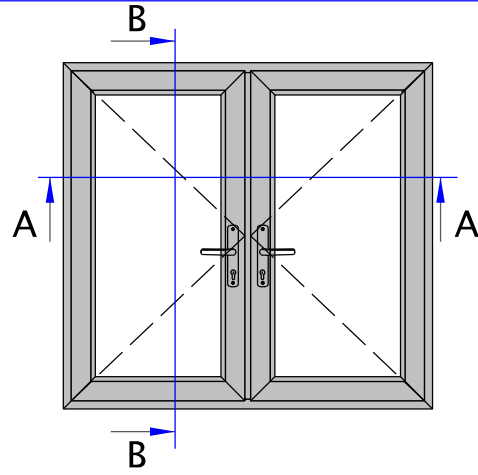
B - B





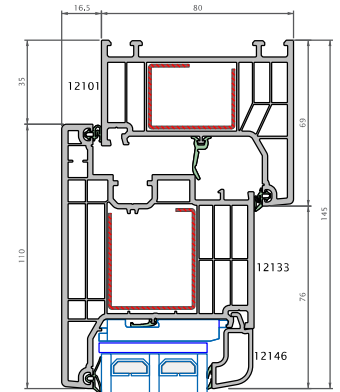
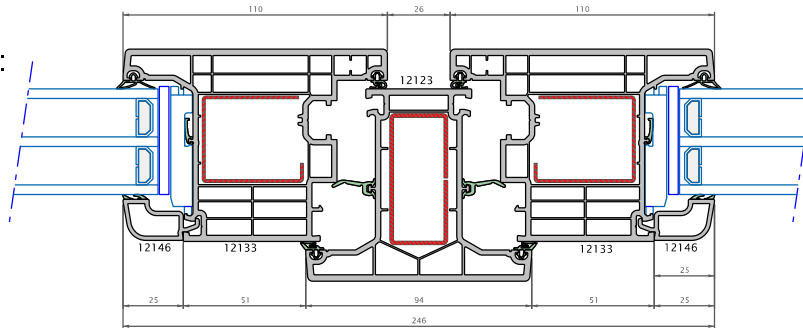
LEGEND

YATAY ve DİKEY KESİTLER

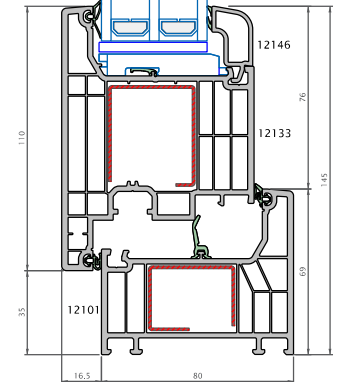


A - A

Statik T (12123) Uygulama :



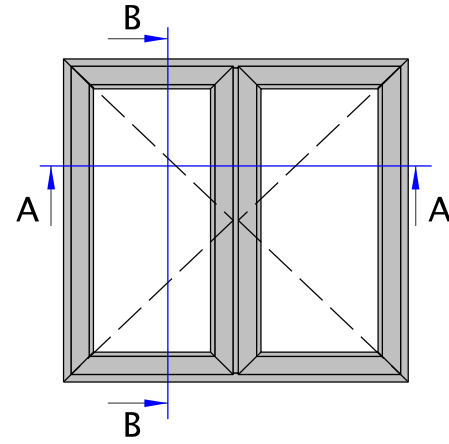
B - B



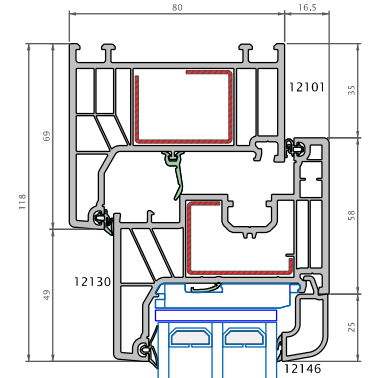


LEGEND

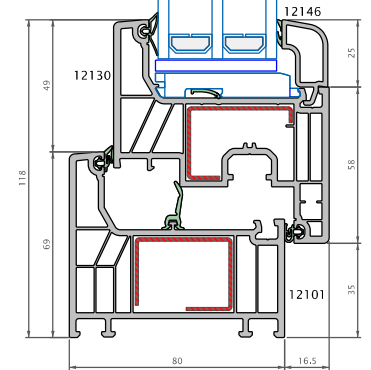
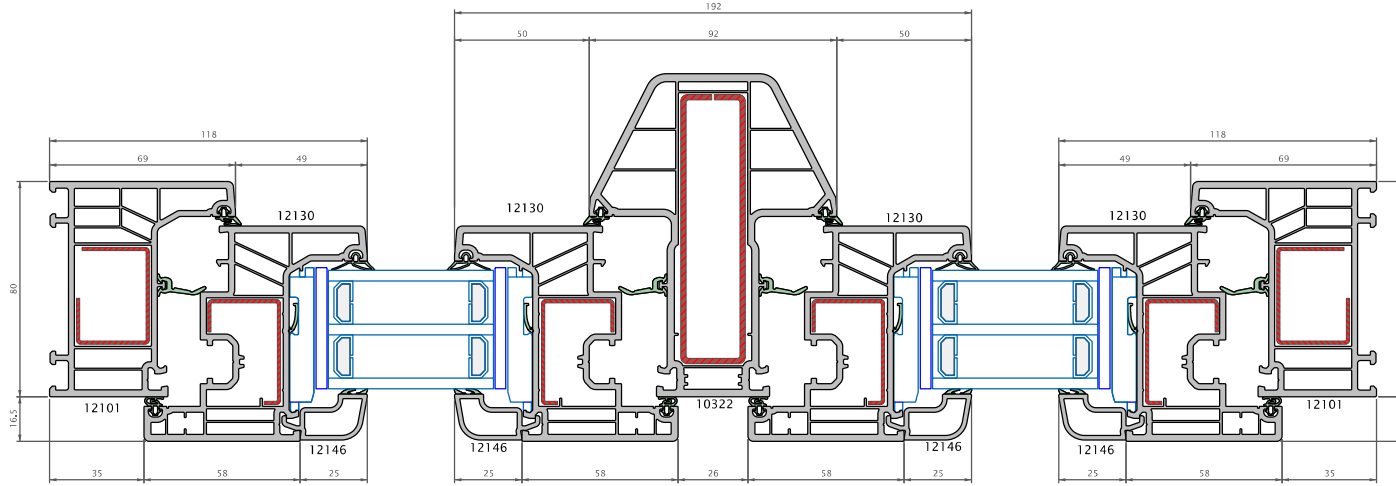
YATAY ve DİKEY KESİTLER



A - A



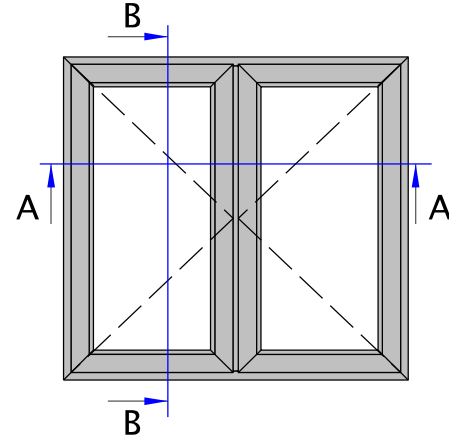
B - B



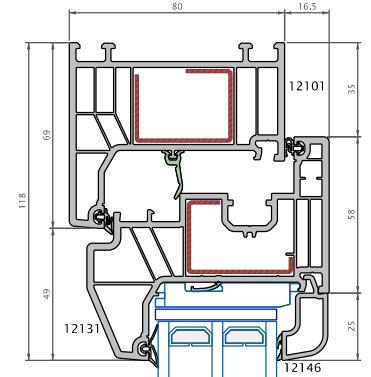


LEGEND

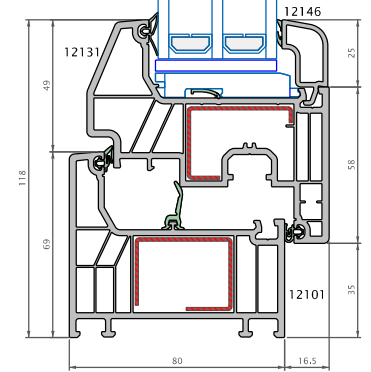
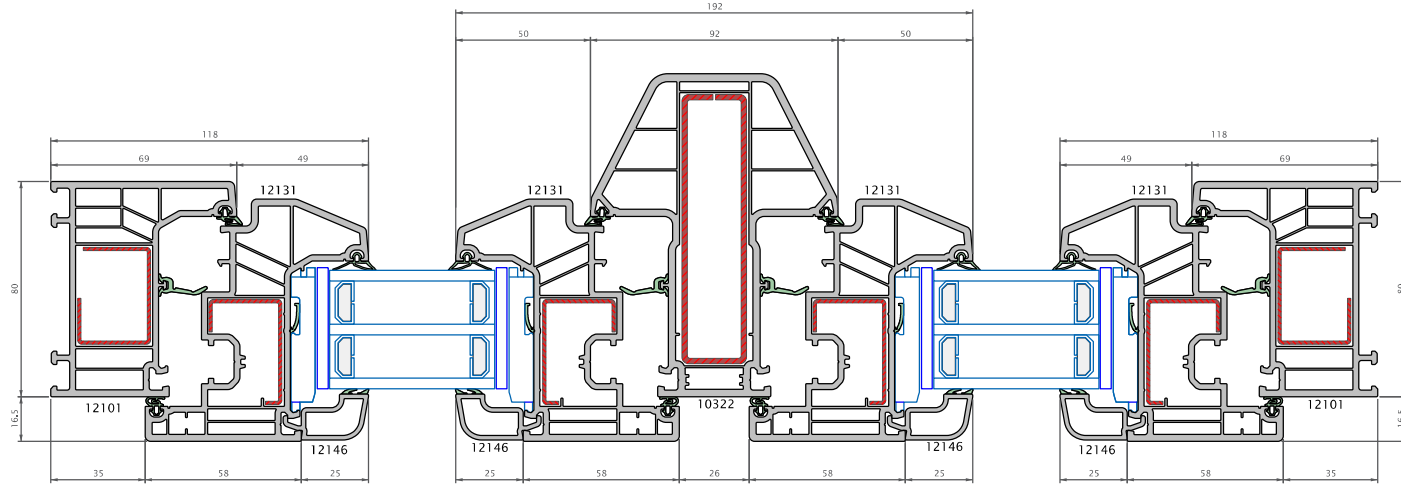
YATAY ve DİKEY KESİTLER



A - A



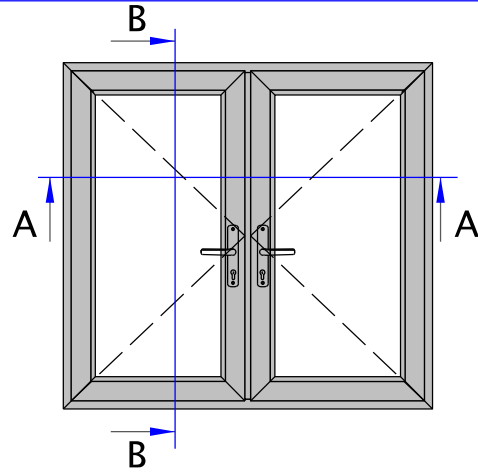
B - B



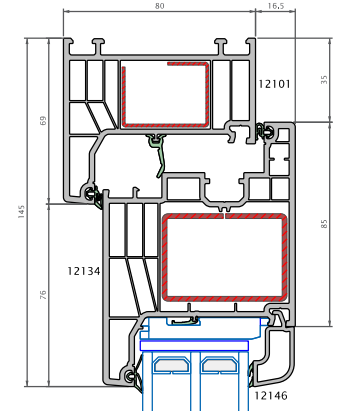
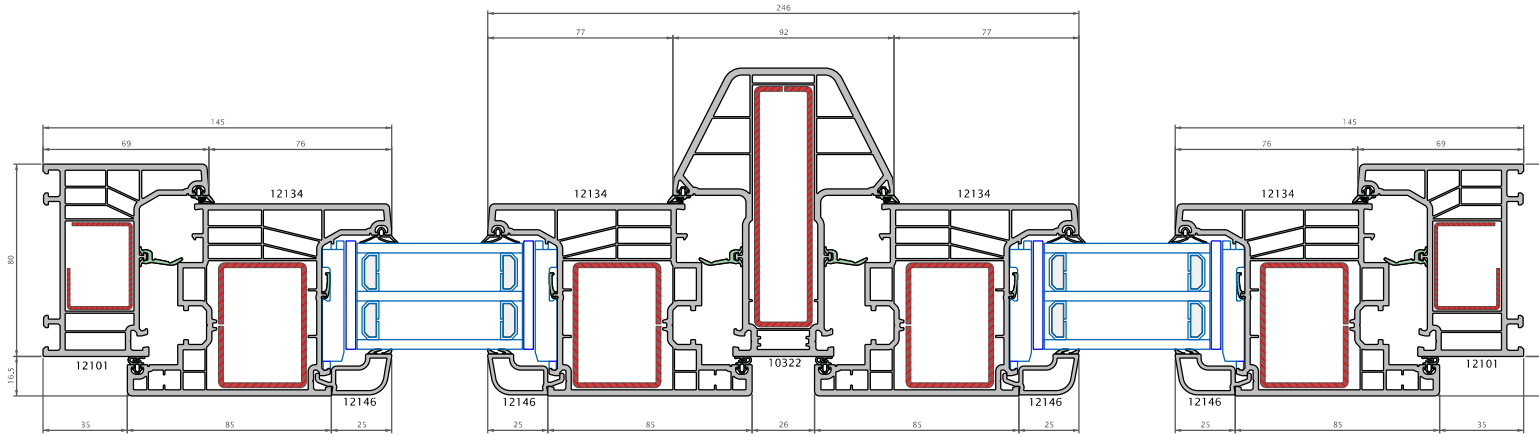


LEGEND

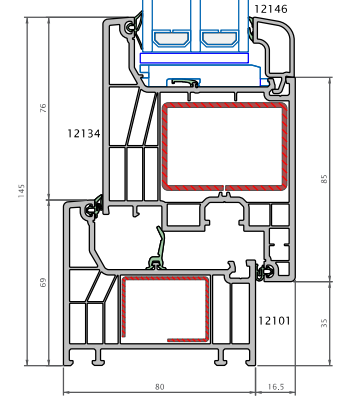
YATAY ve DİKEY KESİTLER



A - A



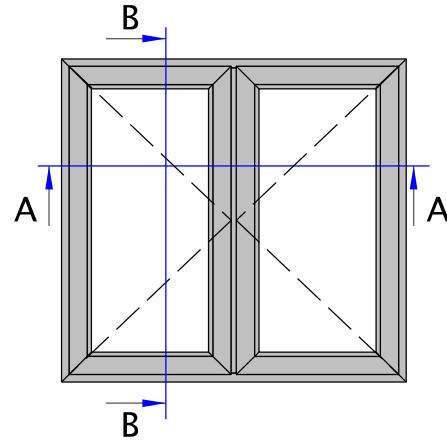
B - B



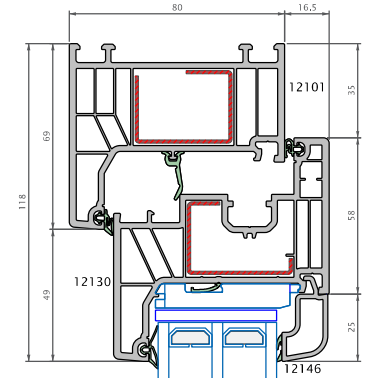
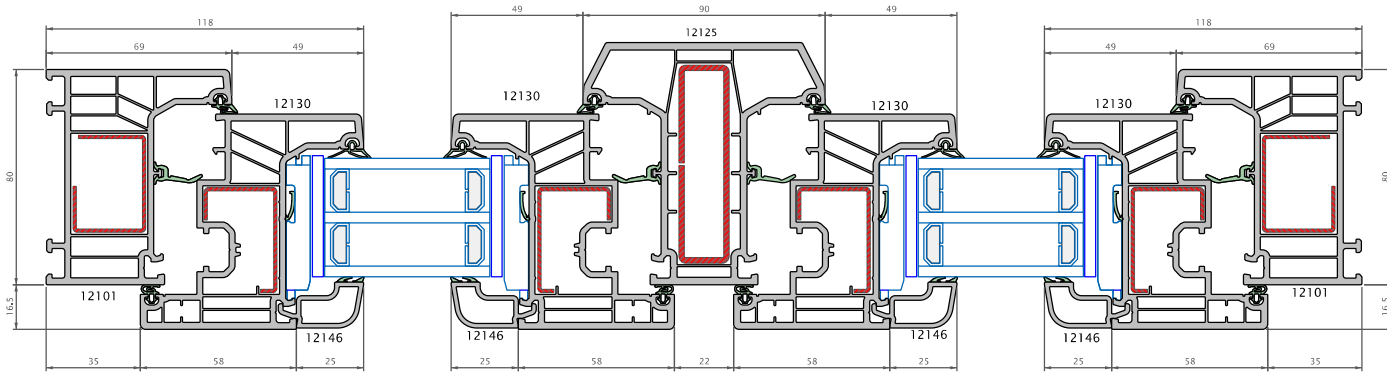


LEGEND

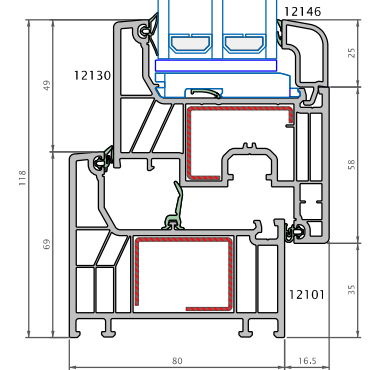
YATAY ve DİKEY KESİTLER



A - A



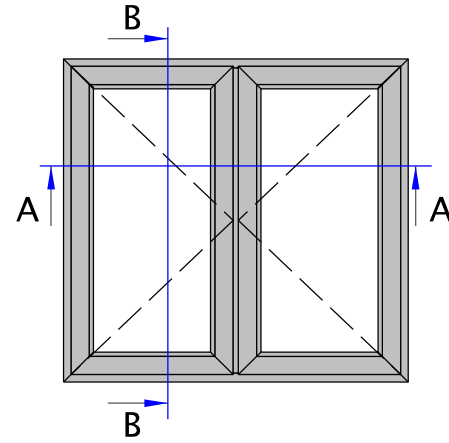
B - B



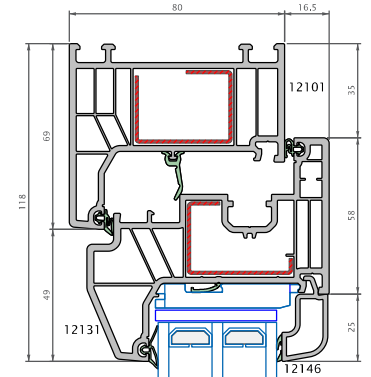
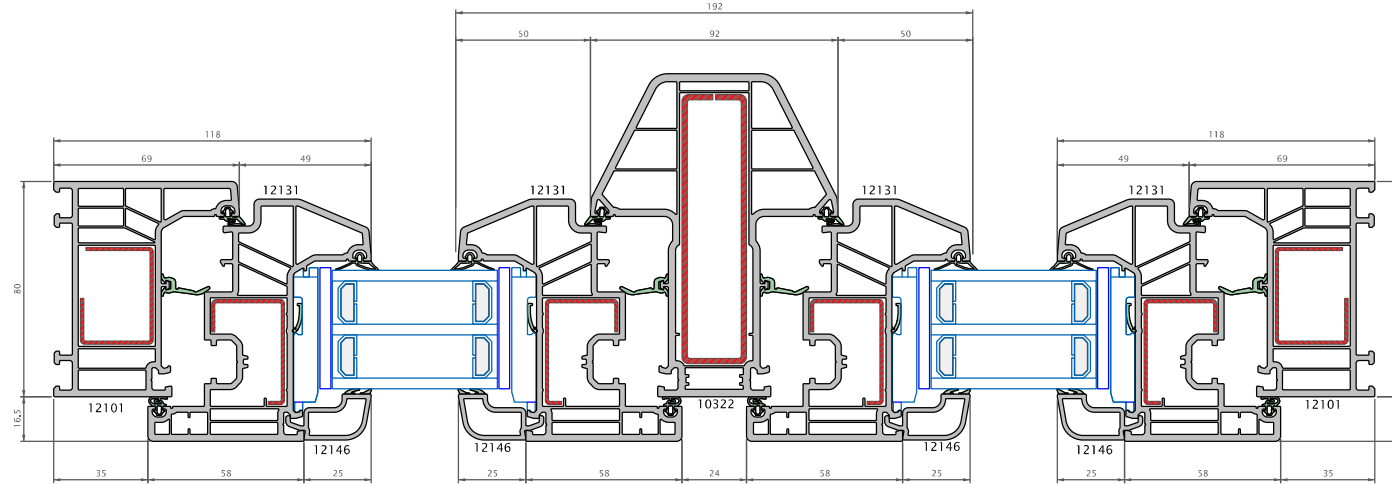


LEGEND

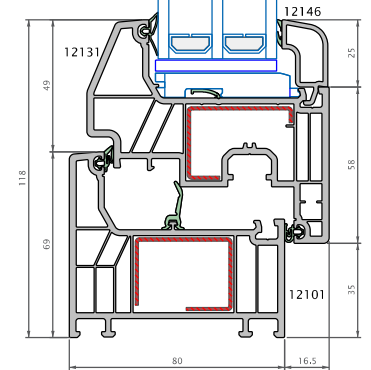
YATAY ve DİKEY KESİTLER



A - A



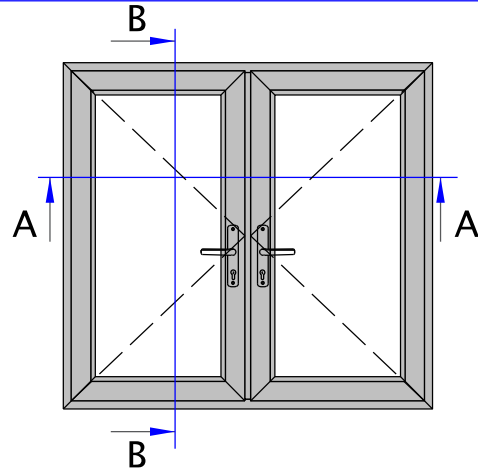
B - B



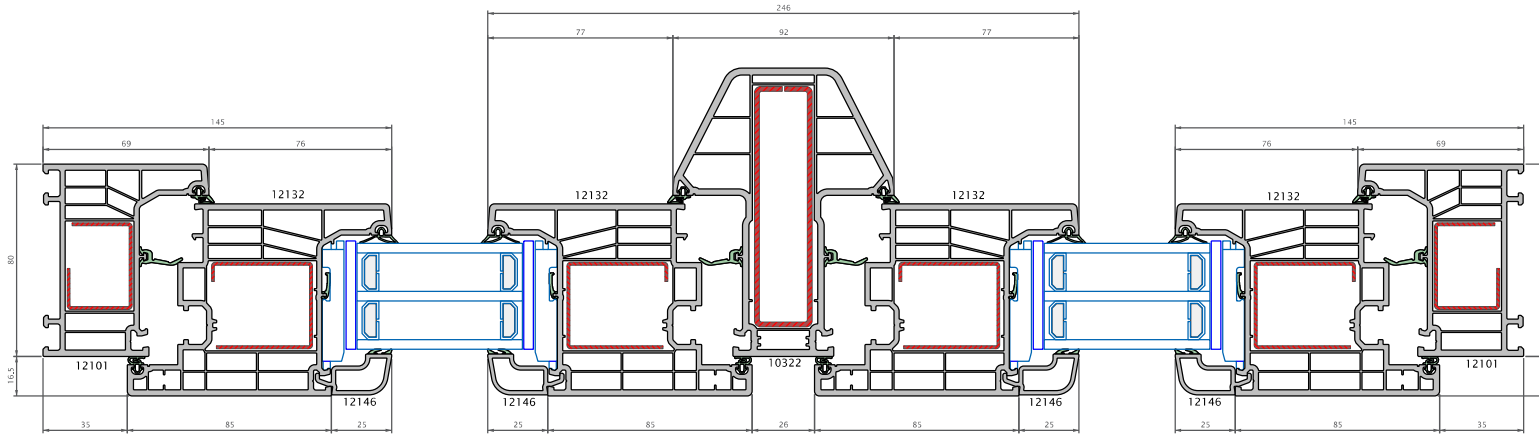


LEGEND

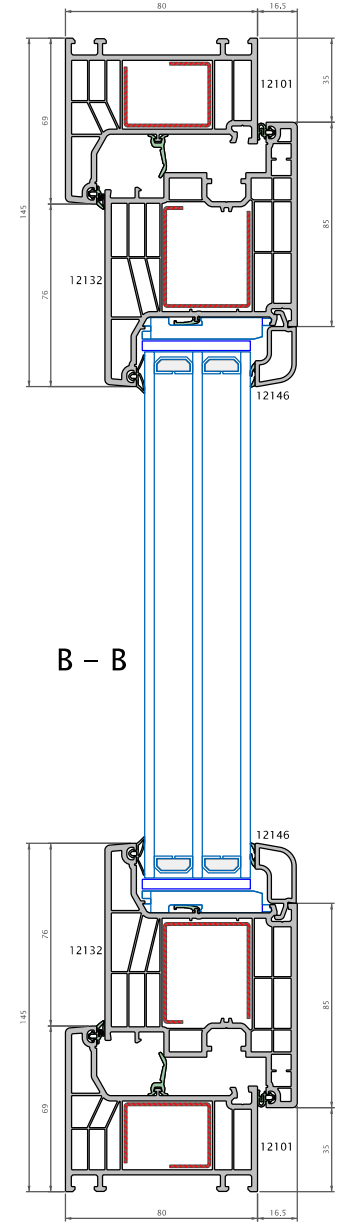
YATAY ve DİKEY KESİTLER



A - A



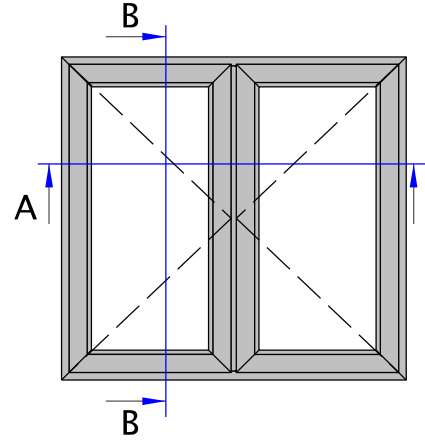
B - B



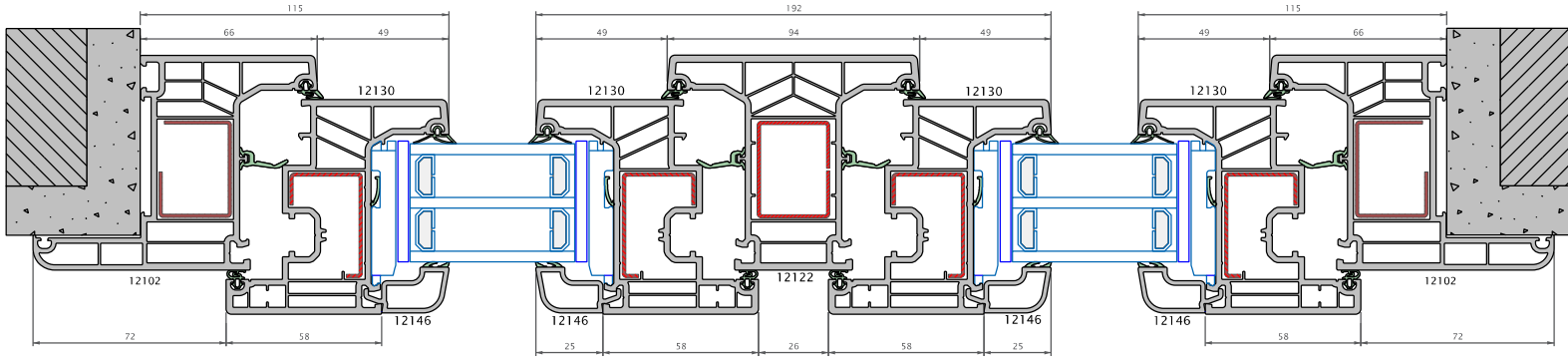


LEGEND

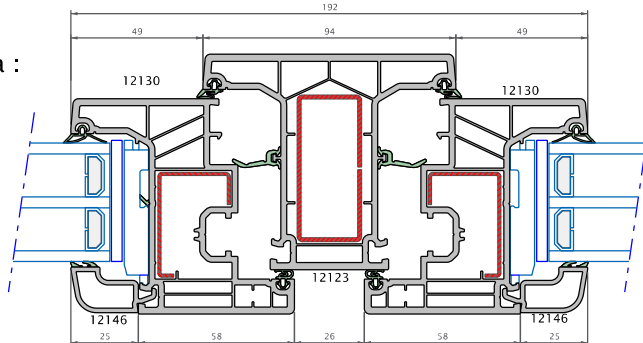
YATAY ve DİKEY KESİTLER



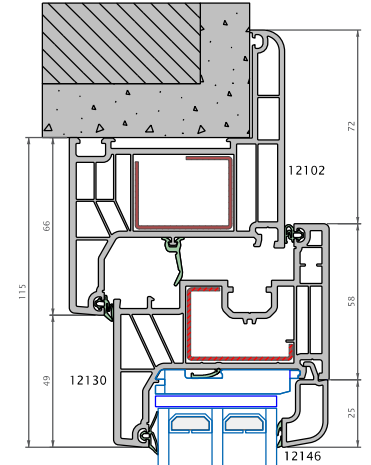
A - A



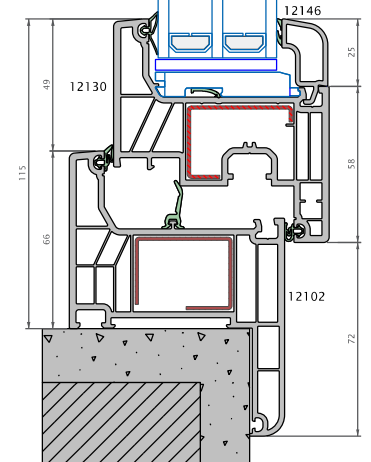
A - A



Statik T (12123) Uygulama :



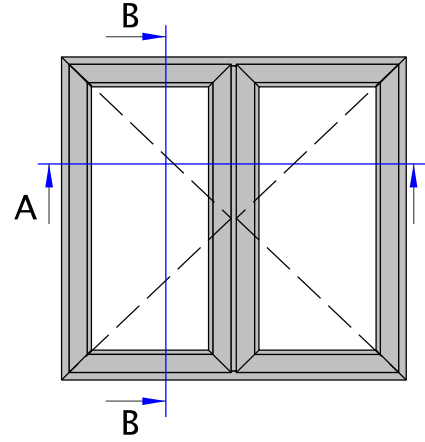
B - B



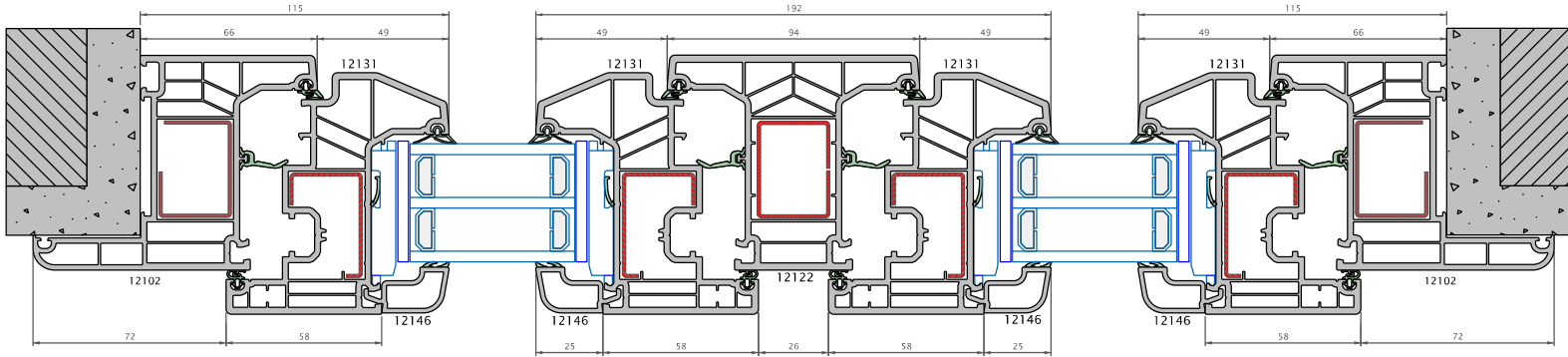


LEGEND

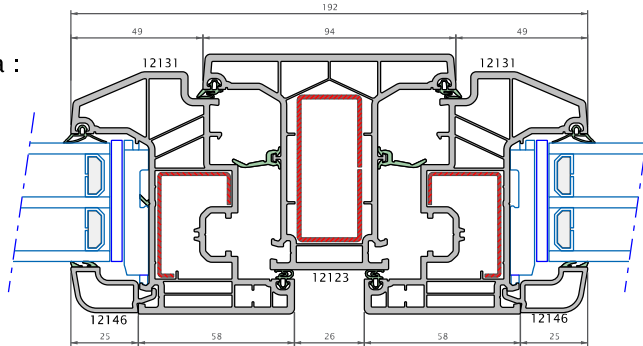
YATAY ve DİKEY KESİTLER



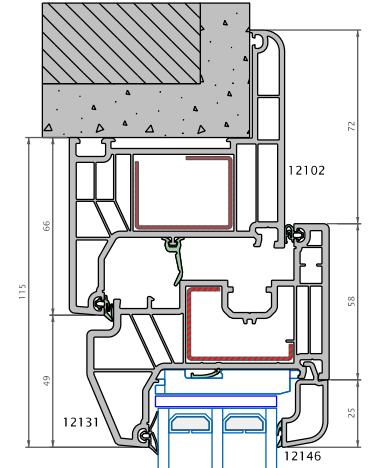
A - A



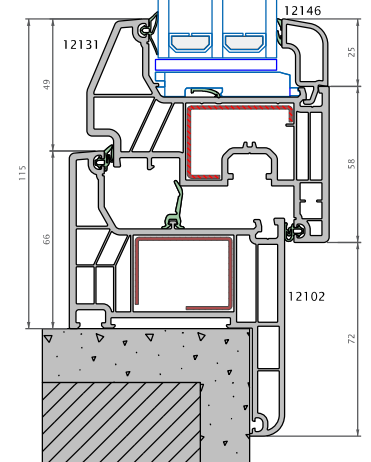
A - A



Statik T (12123) Uygulama :



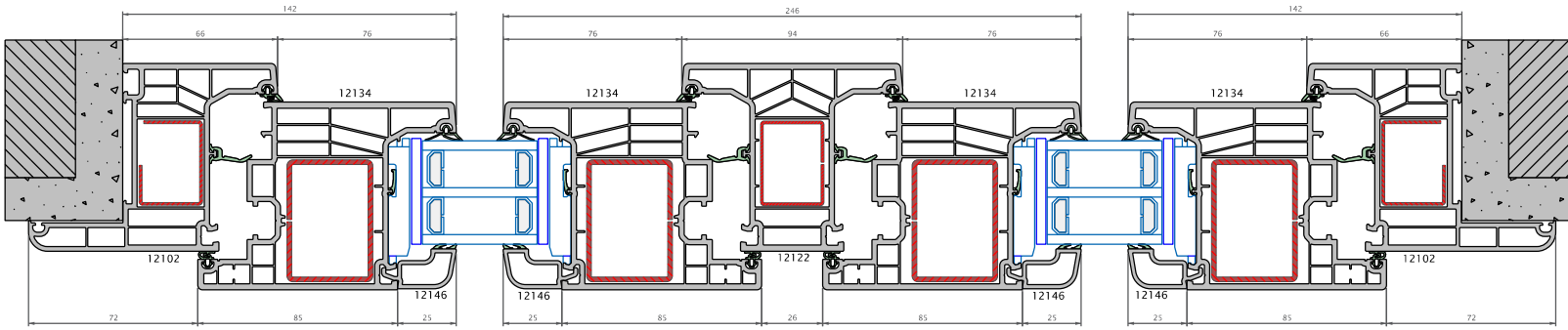
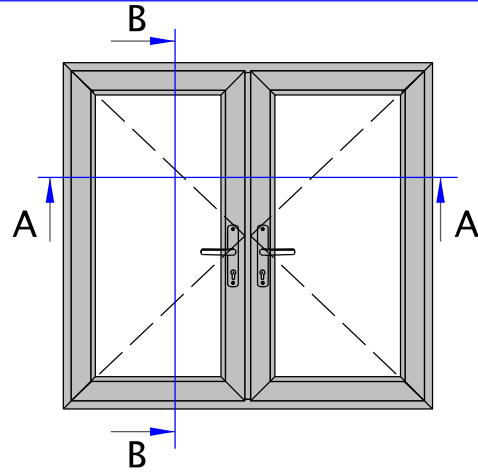
B - B





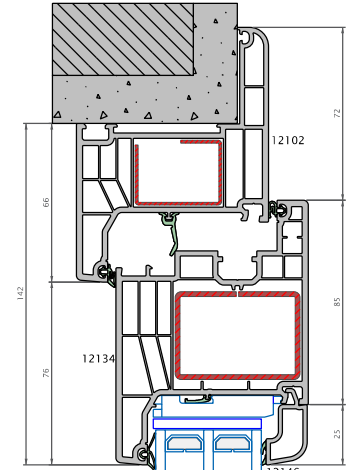
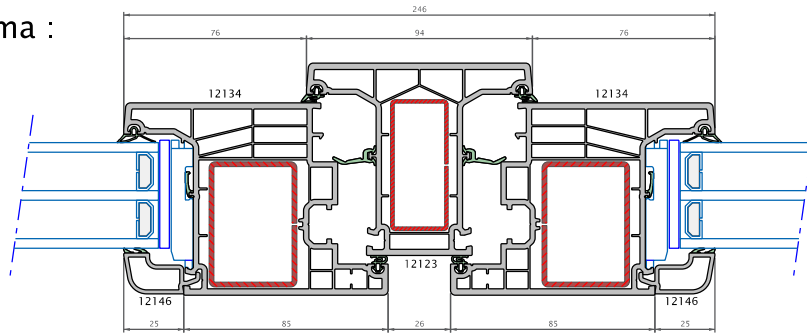
LEGEND

YATAY ve DİKEY KESİTLER

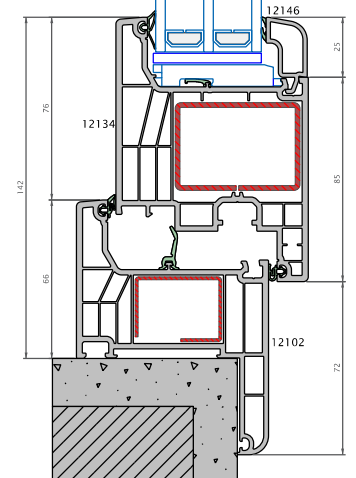


A - A

Statik T (12123) Uygulama :



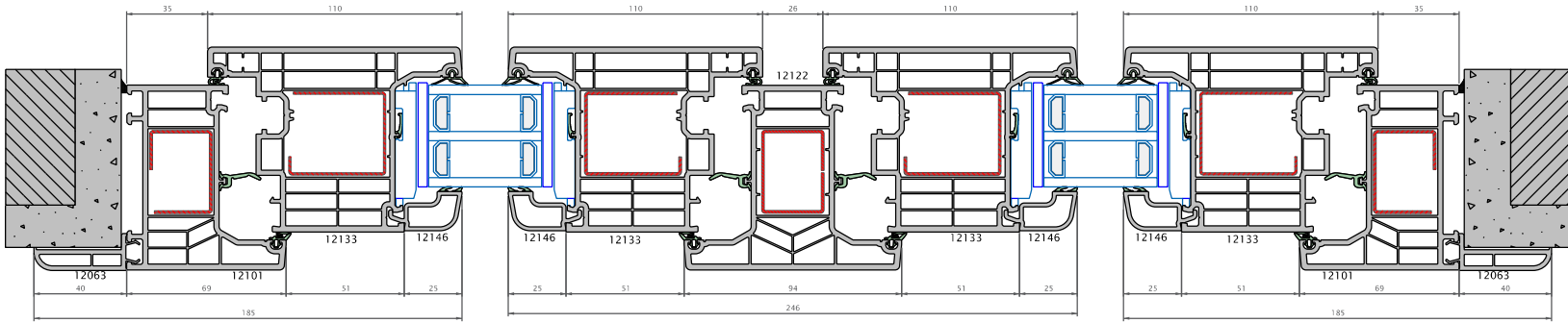
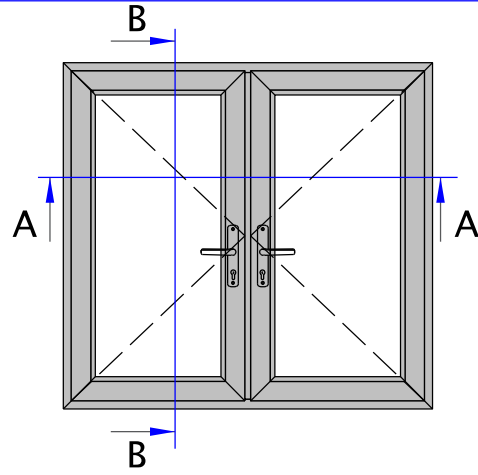
B - B





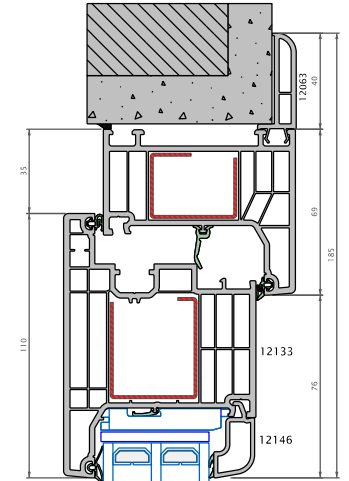
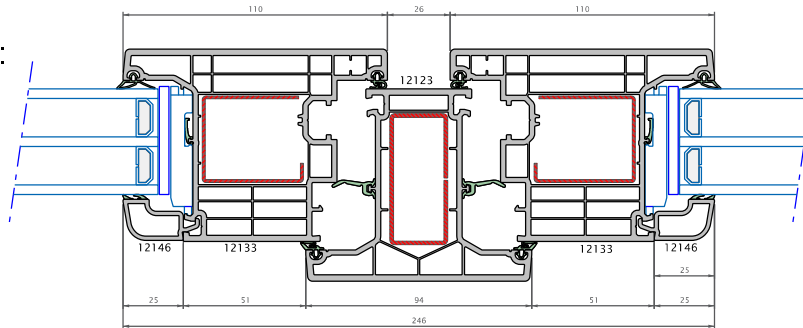
LEGEND

YATAY ve DİKEY KESİTLER

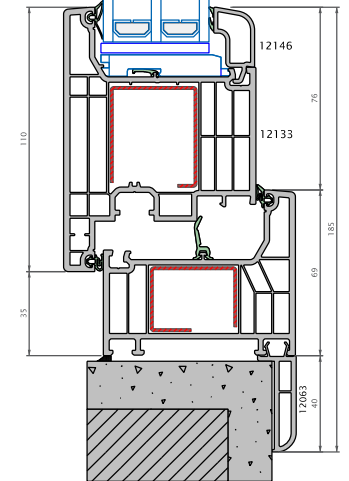


A - A

Statik T (12123) Uygulama :



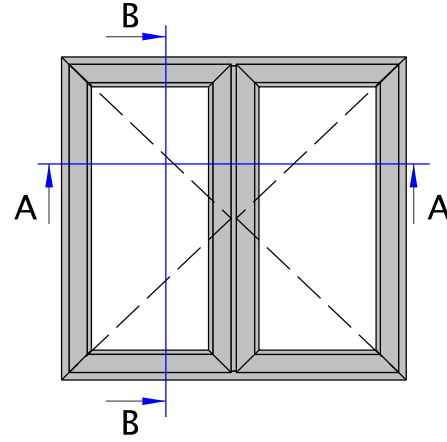
B - B



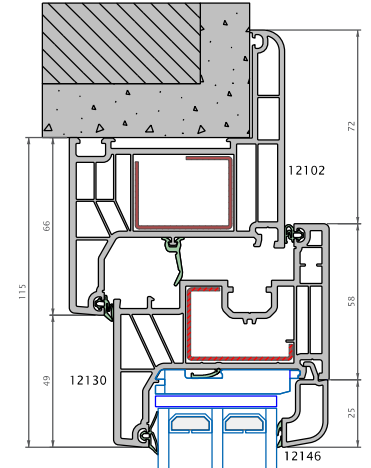
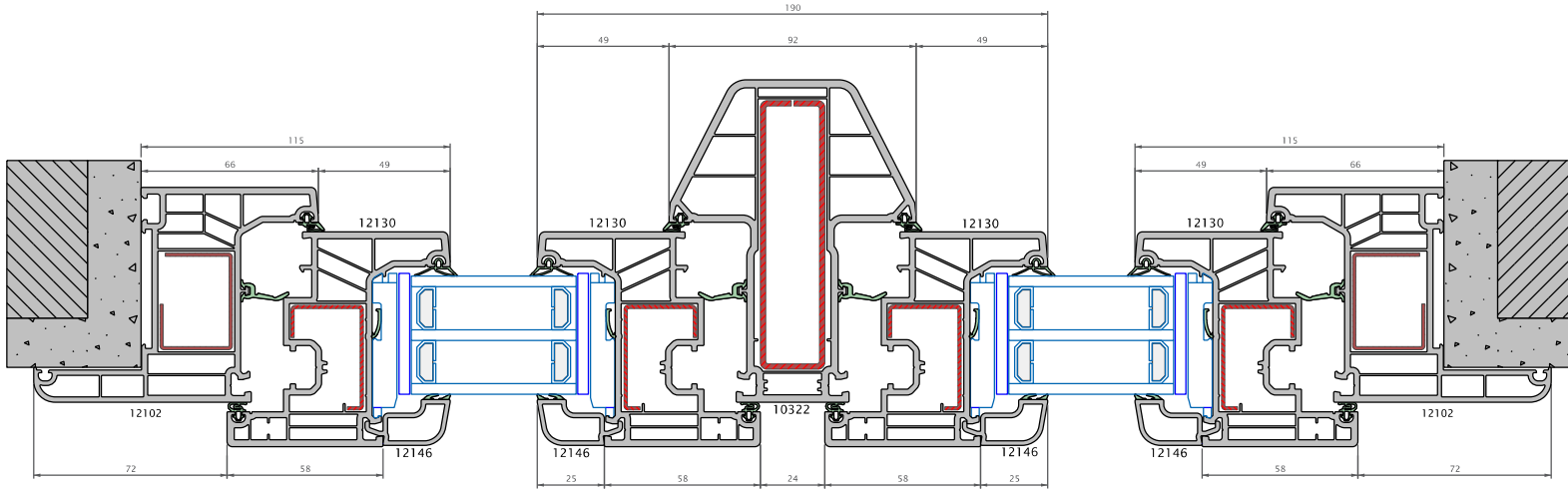


LEGEND

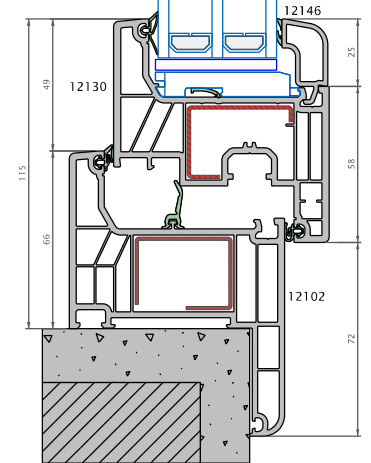
YATAY ve DİKEY KESİTLER



A - A



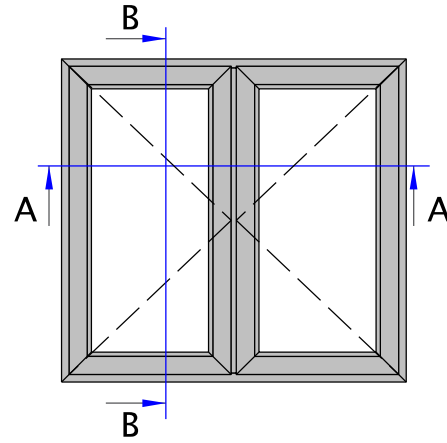
B - B



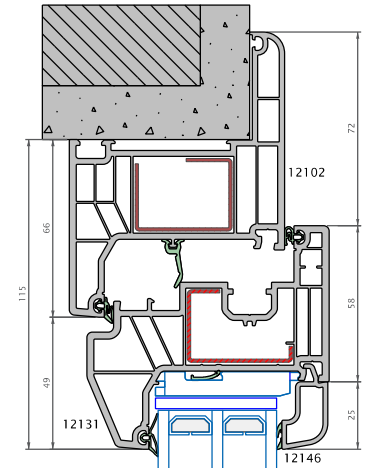
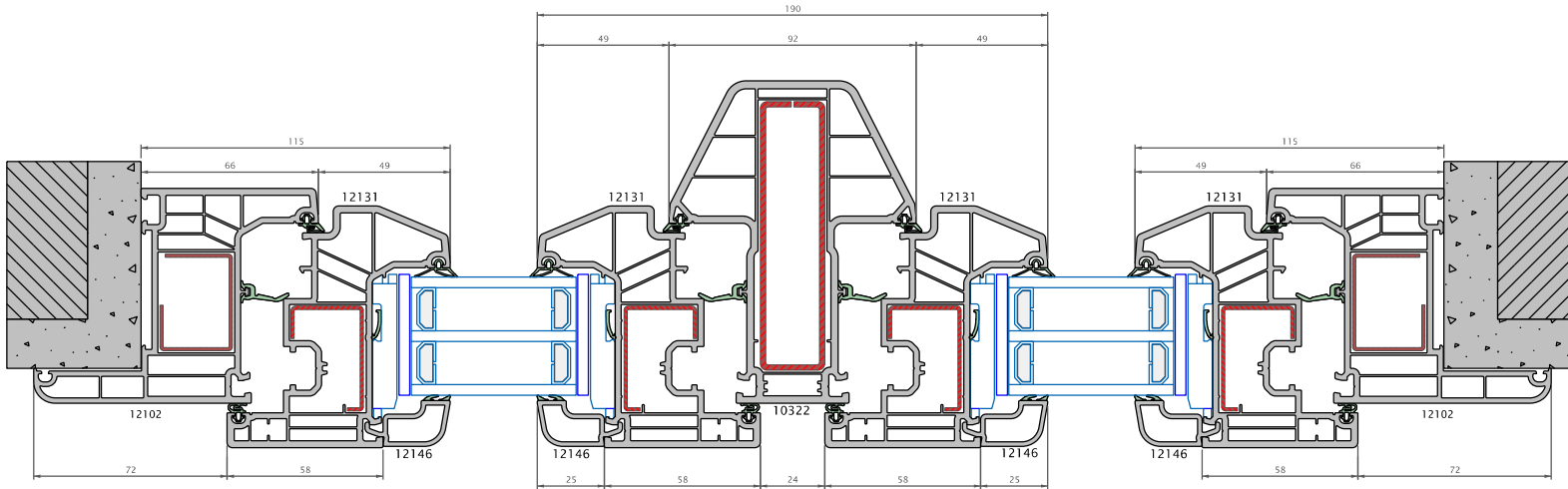


LEGEND

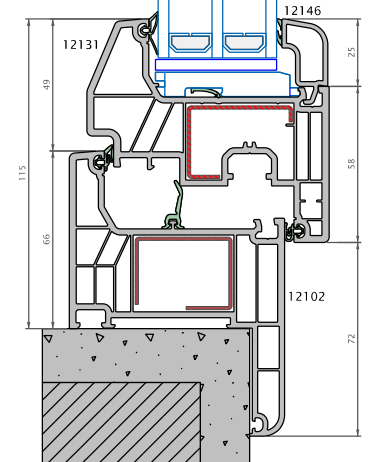
YATAY ve DİKEY KESİTLER



A - A



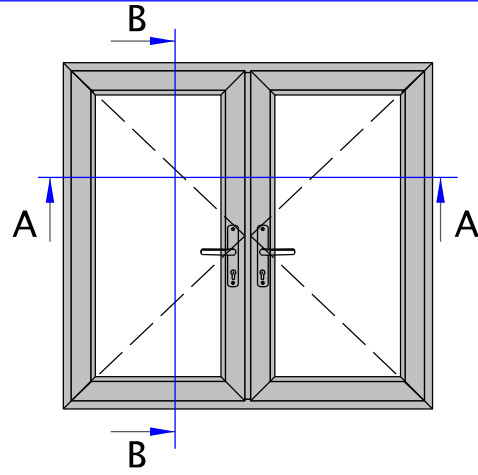
B - B



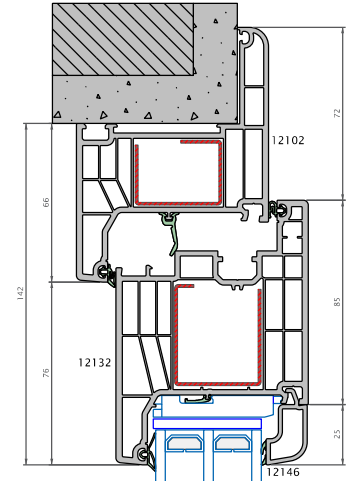
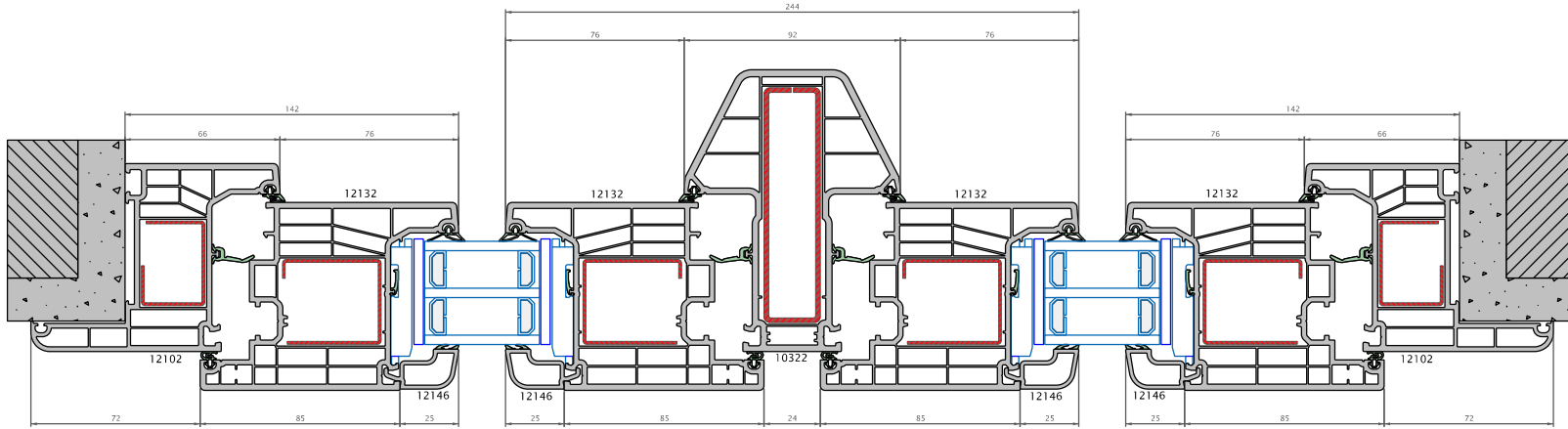


LEGEND

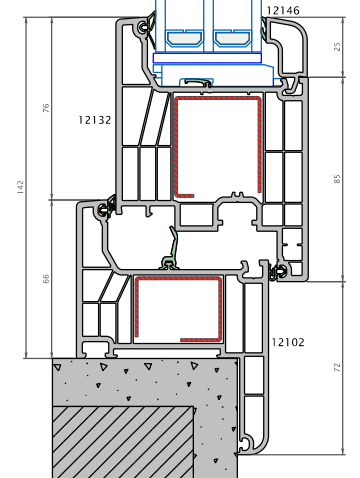
YATAY ve DİKEY KESİTLER



A - A



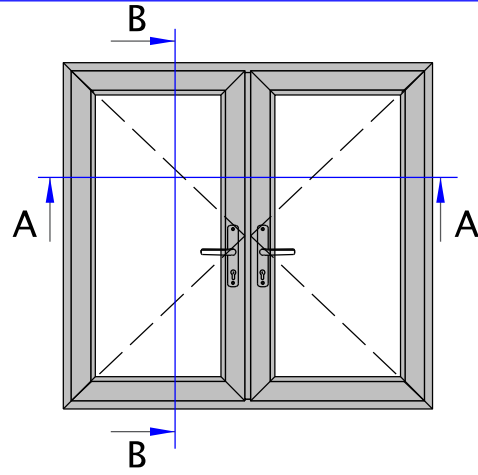
B - B



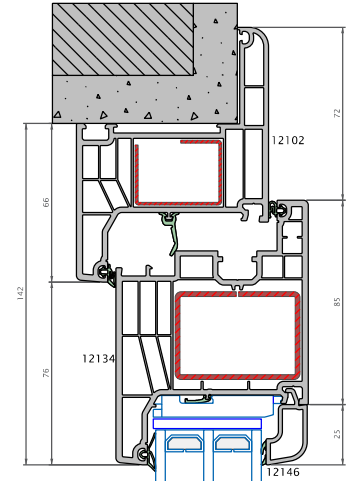
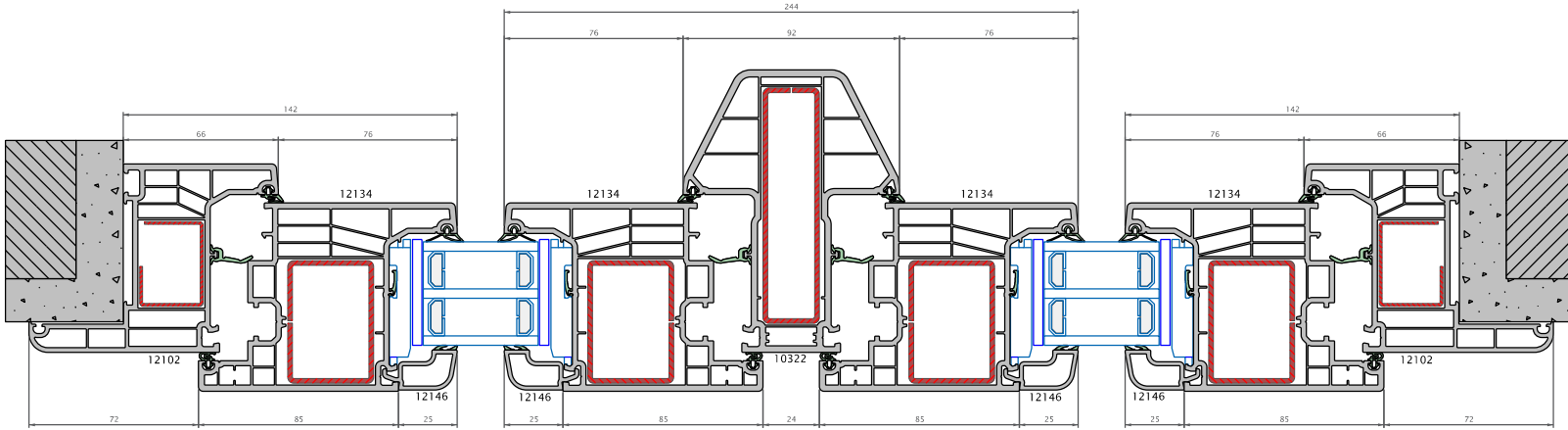


LEGEND

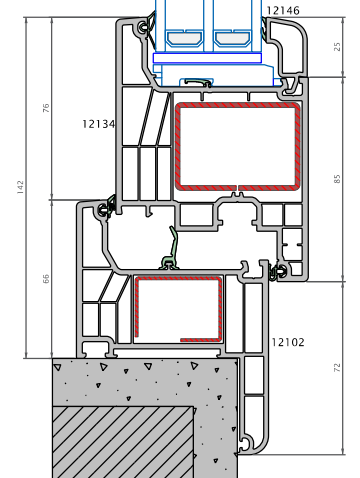
YATAY ve DİKEY KESİTLER



A - A



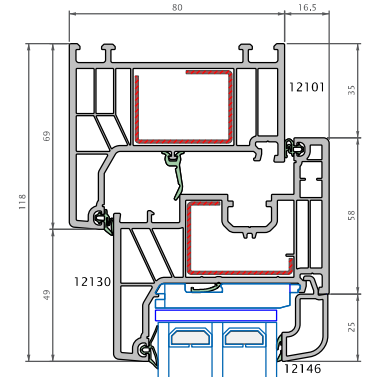
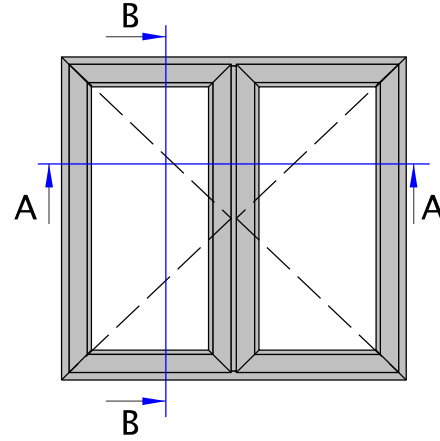
B - B



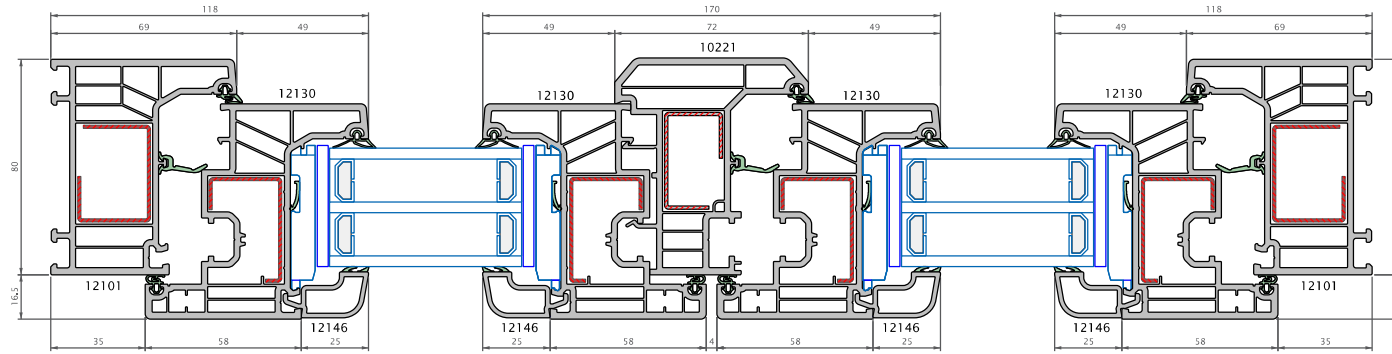


LEGEND

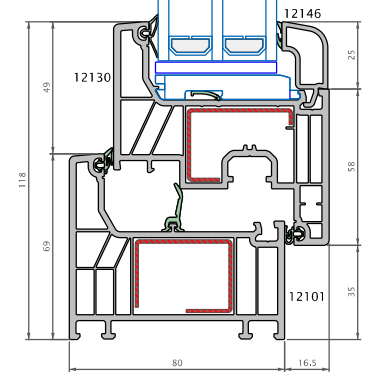
YATAY ve DİKEY KESİTLER



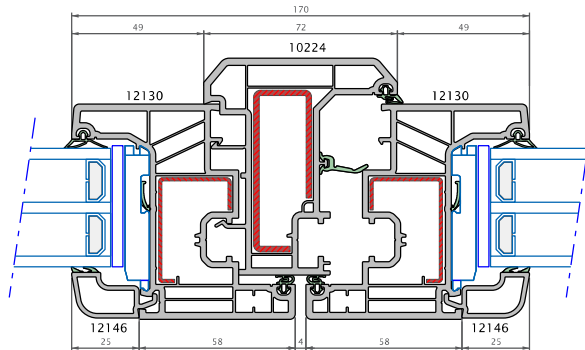
A - A



B - B



A - A

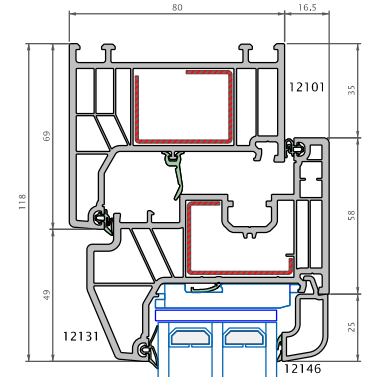
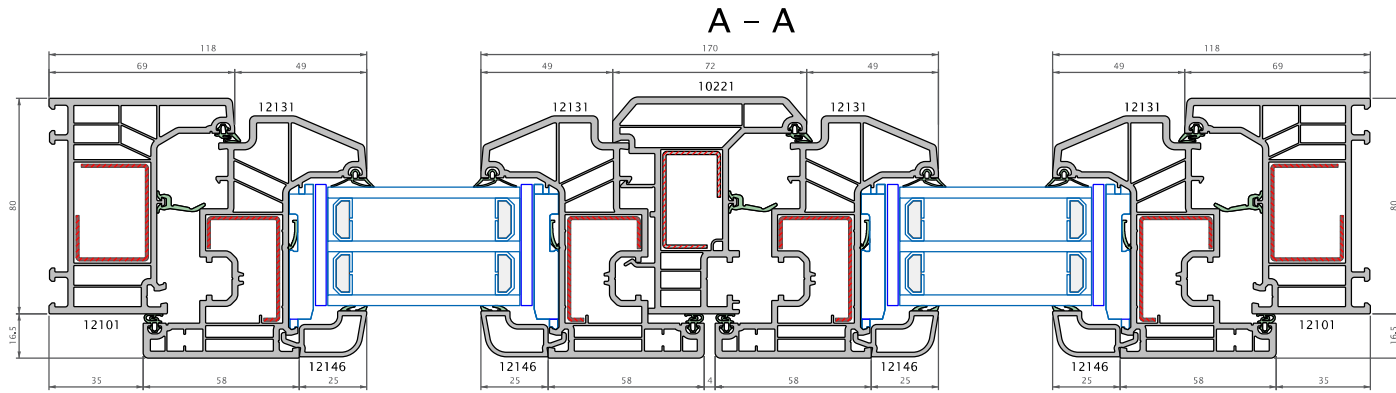
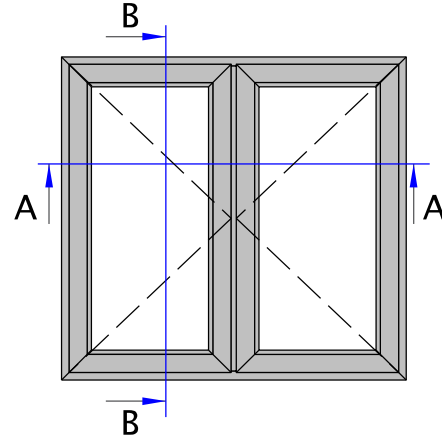


(10224) Uygulama :



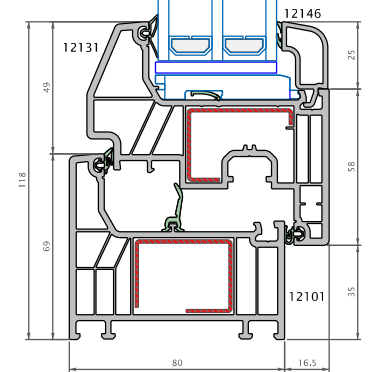
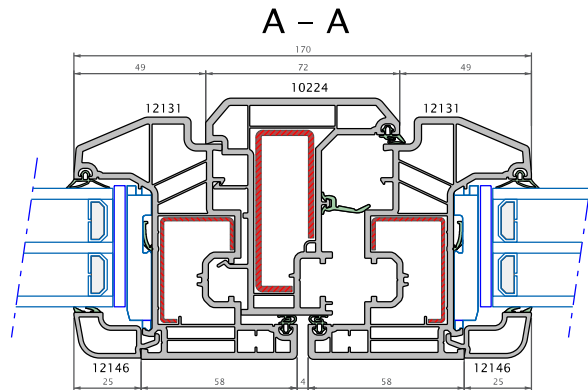
LEGEND

YATAY ve DİKEY KESİTLER



B - B

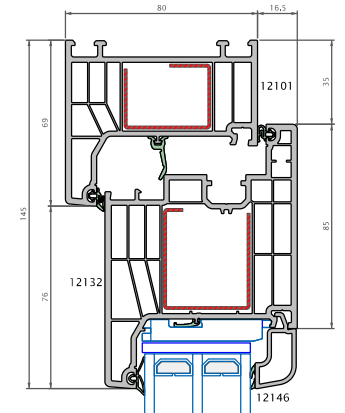
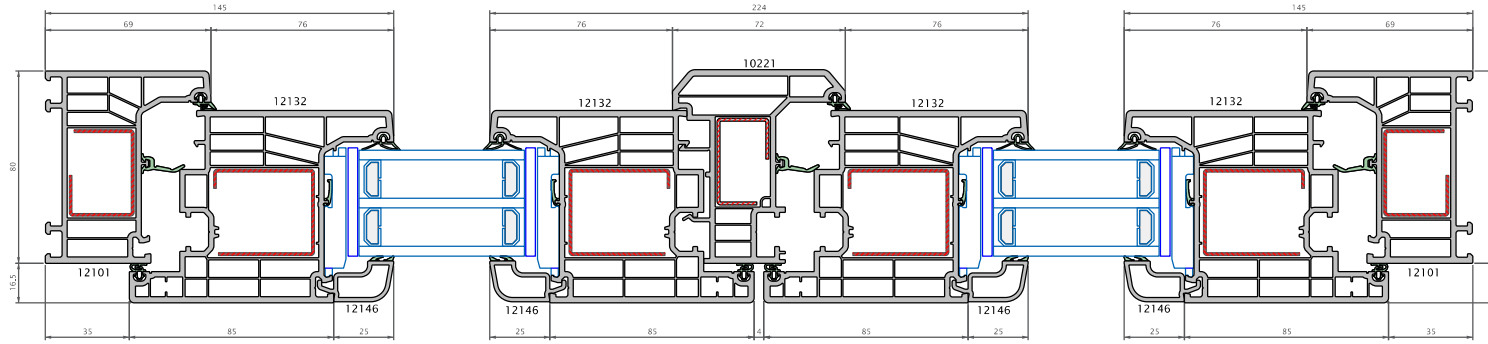
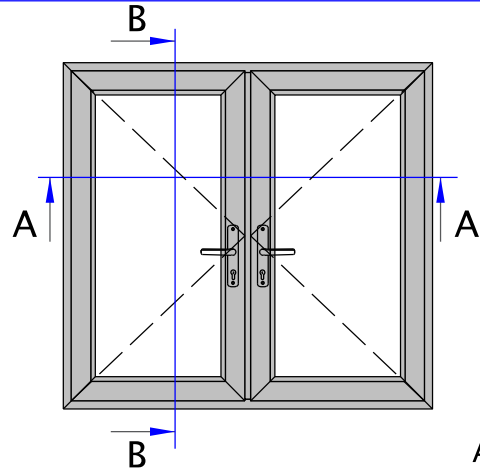
(10224) Uygulama :



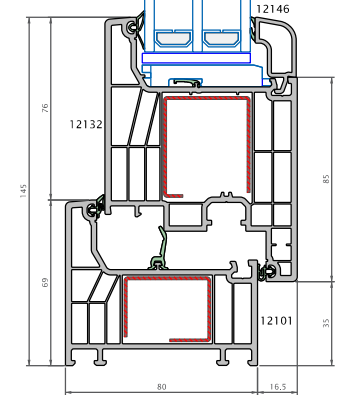


LEGEND

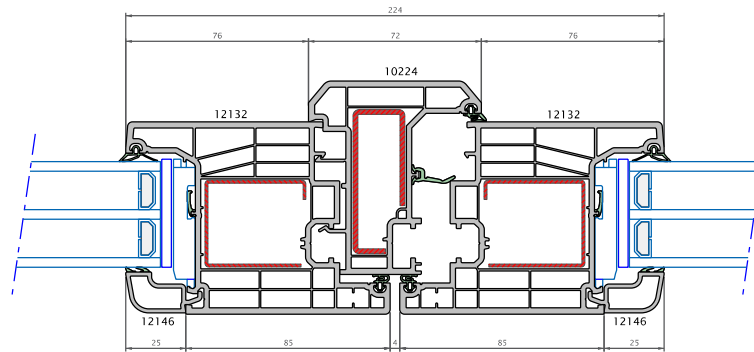
YATAY ve DİKEY KESİTLER



B - B



A - A

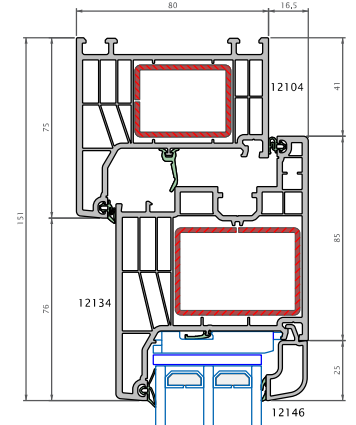
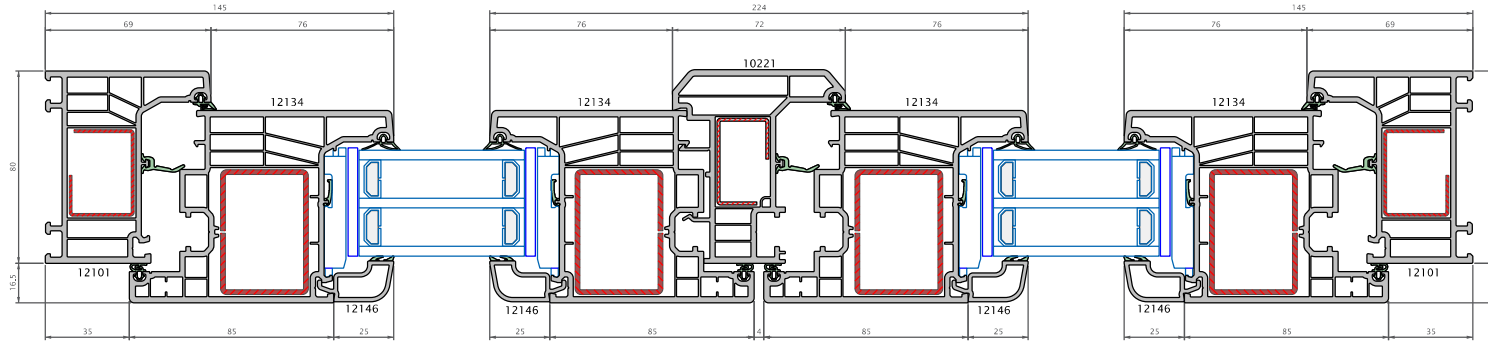
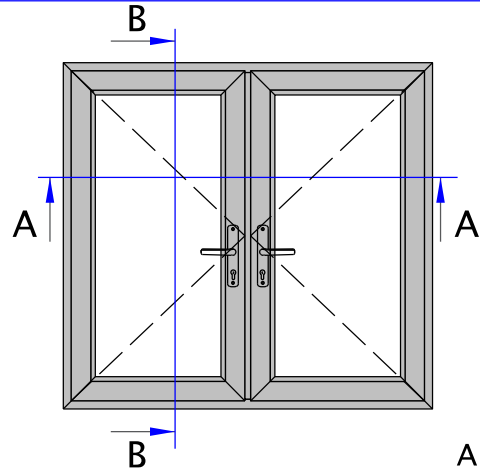


(10224) Uygulama :

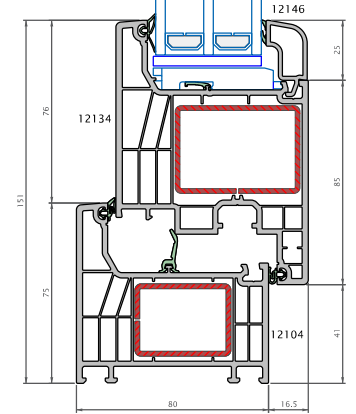
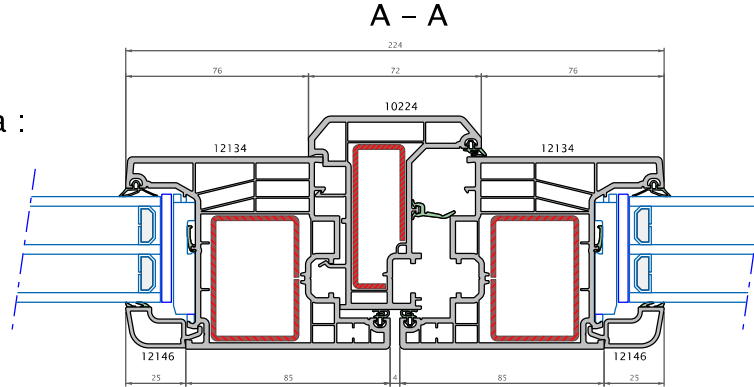


LEGEND

YATAY ve DİKEY KESİTLER



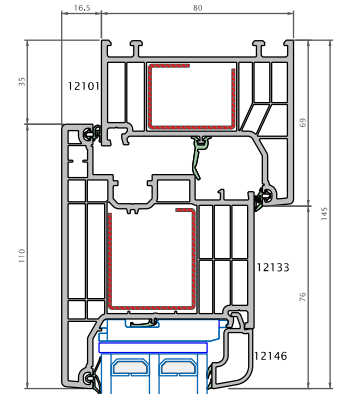
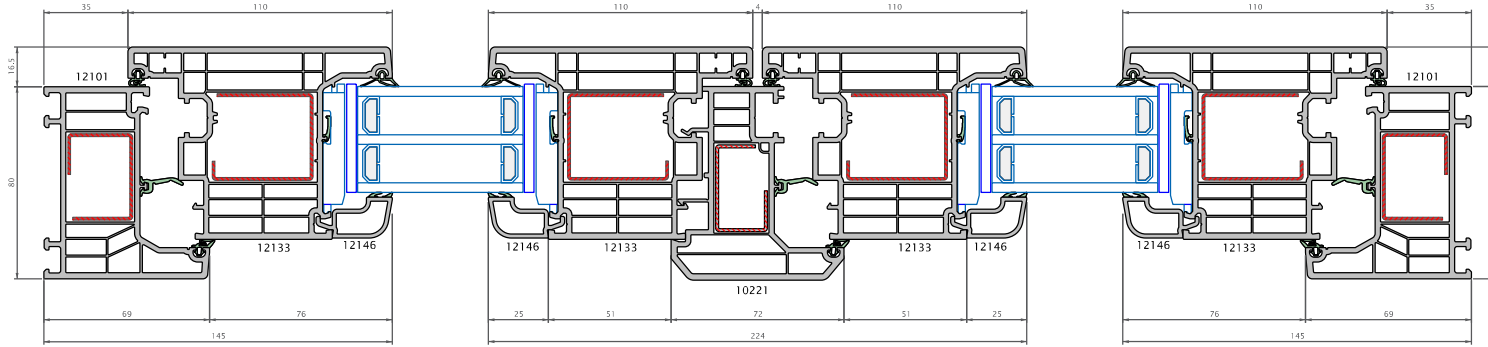
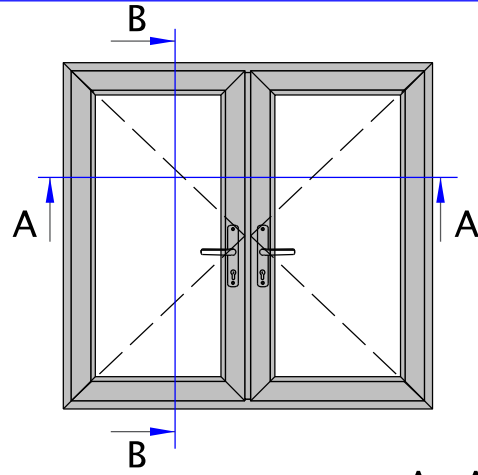
(10224) Uygulama :





LEGEND

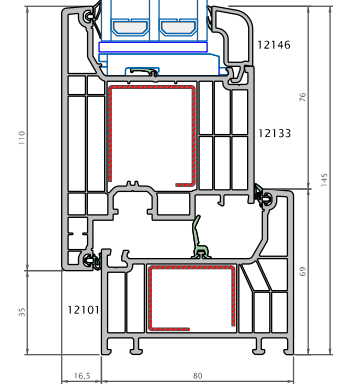
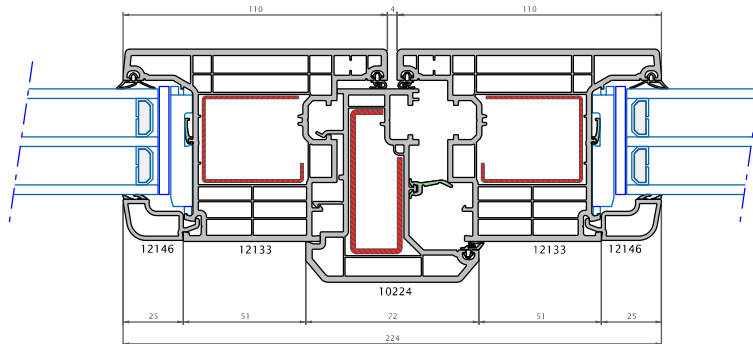
YATAY ve DİKEY KESİTLER



A - A

B - B

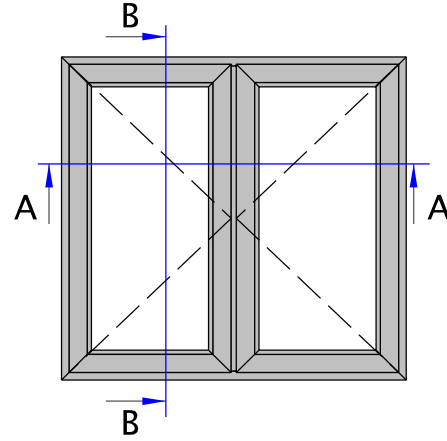
(10224) Uygulama :



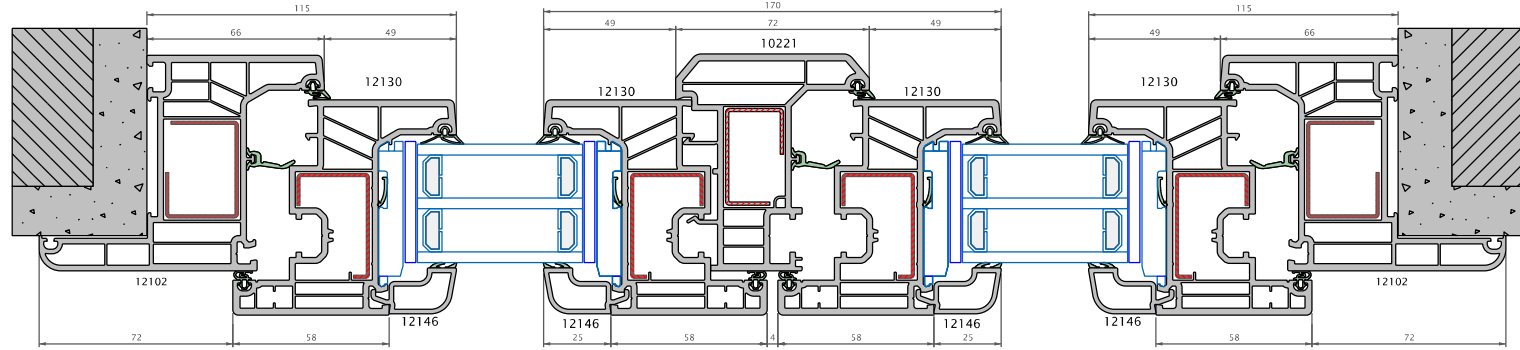


LEGEND

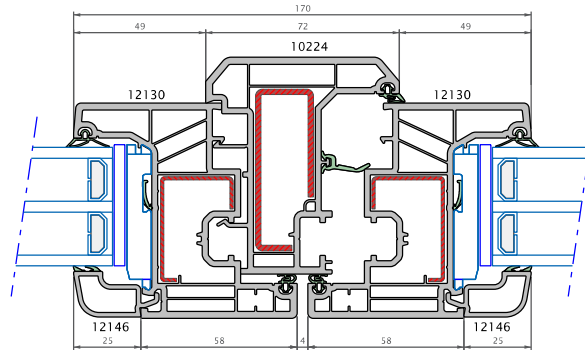
YATAY ve DİKEY KESİTLER



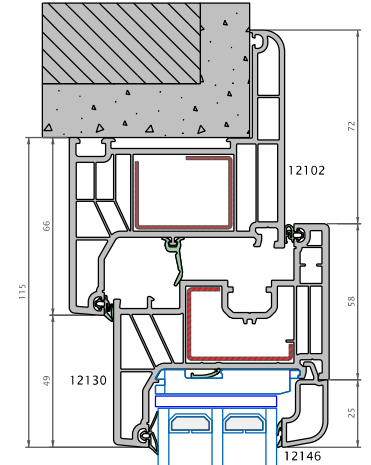
A - A



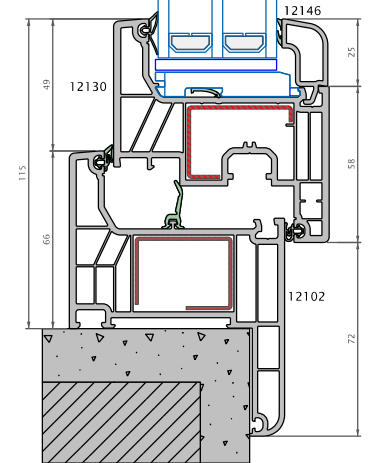
A - A



(10224) Uygulama :



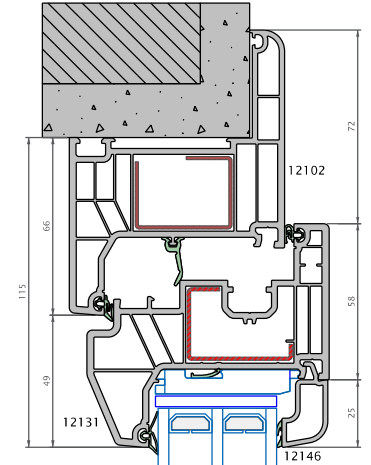
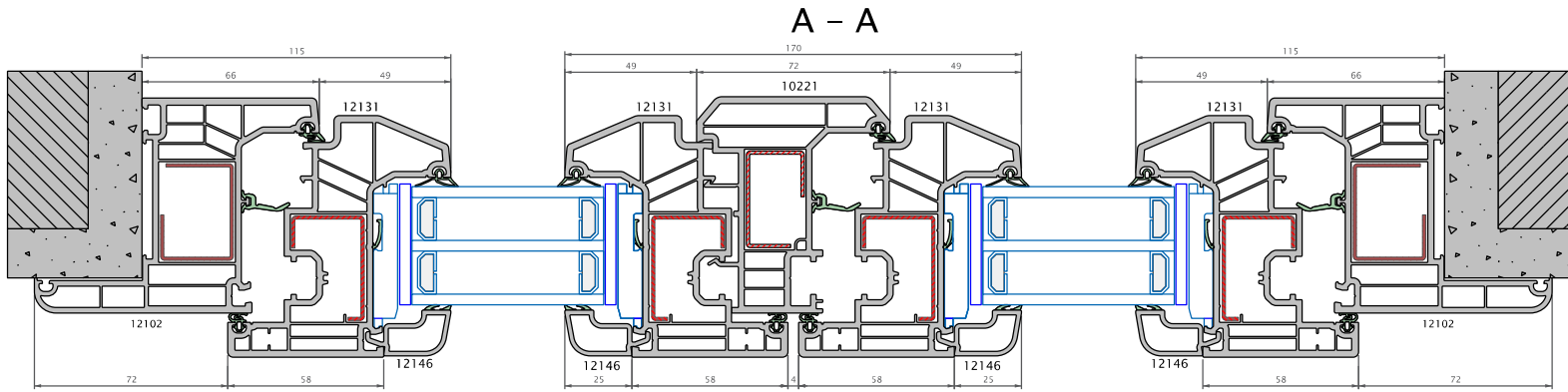
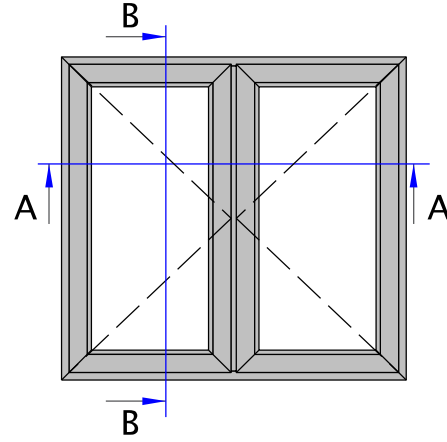
B - B



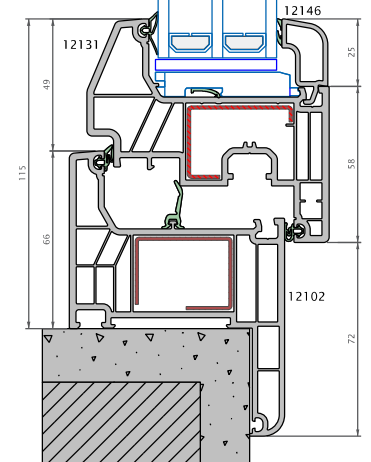


LEGEND

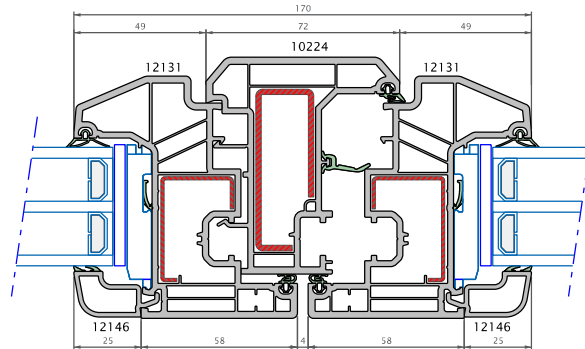
YATAY ve DİKEY KESİTLER



B - B



A - A

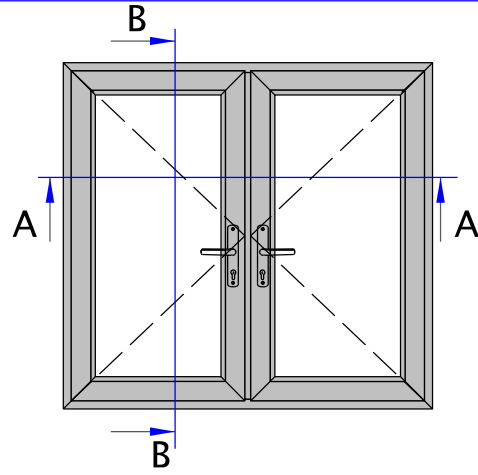


(10224) Uygulama :

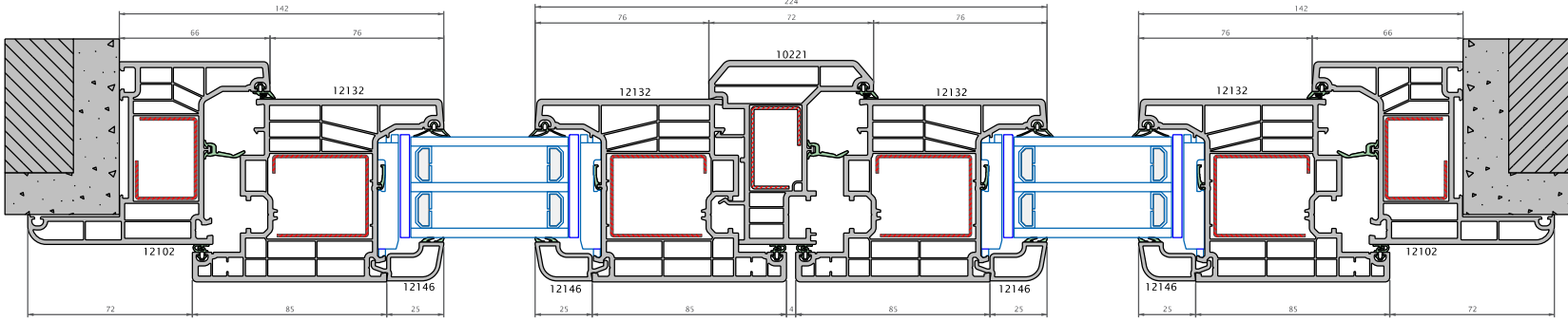


LEGEND

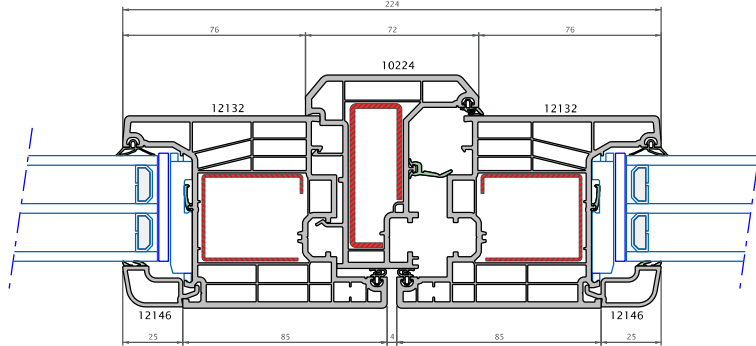
YATAY ve DİKEY KESİTLER



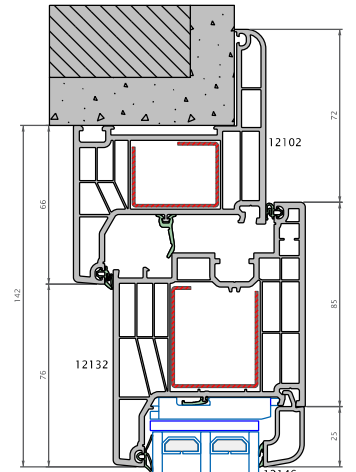
A - A



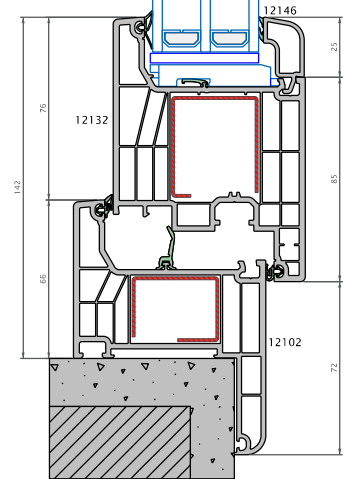
A - A



(10224) Uygulama :



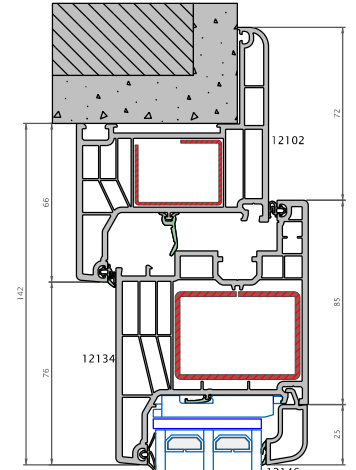
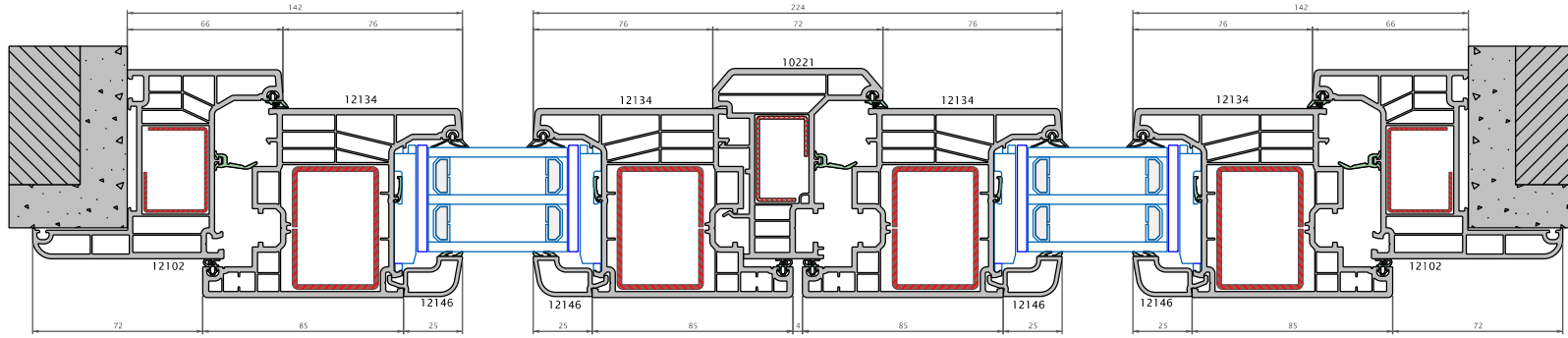
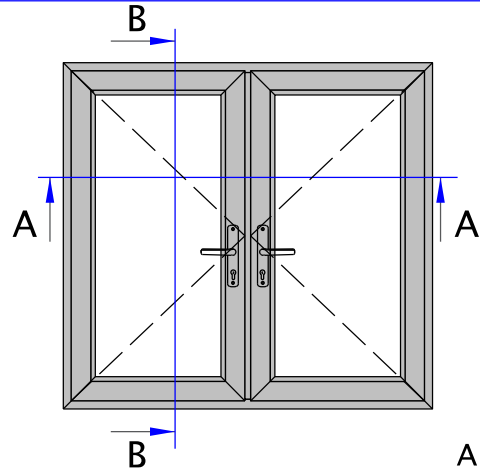
B - B



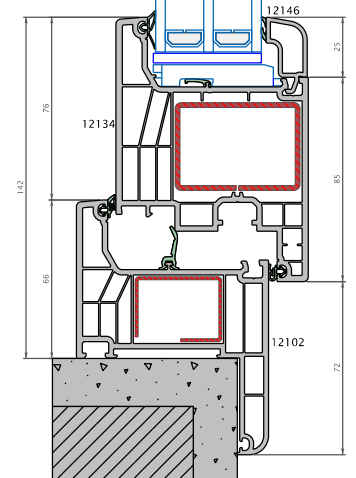
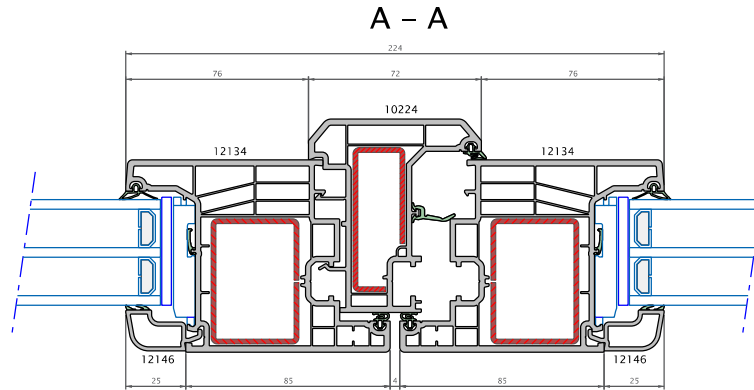


LEGEND

YATAY ve DİKEY KESİTLER



B - B



(10224) Uygulama :